

FISHER & PAYKEL

VÄRMELÅDA

MINIMAL

WB60SMG1-SET, WB60SMB1-SET & WB60SMTB1-SET

CONTEMPORARY

WB60SDB1-SET & WB60SDTB1-SET

INSTALLATIONSGUIDE

EU

INNEHÅLL

Säkerhet och varningar	4
Värmelåda - modeller	5
Uppackning av produkten	6
Specifikationer för elektricitet	6
Medföljande delar	7
Verktyg som krävs	7
Produktmått - modeller på 60 cm	8
Produktmått - 60 cm höga modeller	9
Skåpmått - modeller på 60 cm	10
Skåpmått - modeller med höjd på 60 cm	11
Installationsalternativ	12
Installation av lådan	14
Justering av djupet	15
Justering av höjden	15
Checklista för installatör	16

⚠ VARNING!**Vältrisk**

Produkten kan välta. Håll barn på avstånd och var försiktig. Underlåtenhet att följa detta råd kan resultera i skador.

- Lådan måste skruvas fast på plats med medföljande skruvar.
- Se till att det finns en fast hylla direkt ovanför lådan om den inte är installerad under en annan produkt.

⚠ VARNING!**Risk för skärskador**

Om du inte är försiktig kan det resultera i personskador.

- Var försiktig: vissa kanter kan vara vassa.
- För inte in fingrarna i lådan när den stängs.

⚠ VARNING!**Varning för elektrisk stöt**

Underlåtenhet att följa detta råd kan resultera i elstötar eller dödsfall.

- Om produkten är skadad, stäng av apparaten och koppla bort den från elnätet för att undvika risk för elektriska stötar.

⚠ VARNING!**Fara för tung enhet**

Underlåtenhet att följa detta råd kan resultera i personskador eller skador på enheten.

- Se till att skåpets nedre hylla kan bära vikten av de kombinerade apparaterna.

LÄS OCH SPARA DEN HÄR ANVÄNDARMANUALEN

VARNING!

För att minska risken för brand, personskador eller skada på apparaten när den används bör du följa de viktiga säkerhetsinstruktionerna nedan. Läs alla instruktioner innan du använder apparaten.

Installation

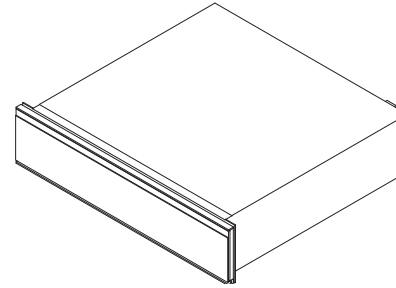
- Gör denna information tillgänglig för den person som installerar produkten.
- För att undvika felaktiga elanslutningar måste apparaten installeras av en kvalificerad installatör eller en servicetekniker som utbildats och godkänts av Fisher & Paykel.
- Se till att installationen uppfyller alla krav på avstånd, och tillämpliga standarder och föreskrifter.
- När den installeras i kombination med en medföljande produkt kan den medföljande produkten placeras direkt på apparaten. En inbyggd hylla i skåpets botten måste kunna bära vikten av båda produkterna.
- Se till att skåpet är rakt, i nivå och att det har korrekta mått.
- Om apparaten installeras direkt under en ugn, se till att du inte skadar ugnens nedre list. Fisher & Paykel tar inget ansvar för eventuella skador till följd av felaktig installation.
- Kontrollera om det finns några tecken på skador på apparaten innan du installerar den. Installera eller använd inte skadade apparater.
- Var försiktig när du ställer apparaterna ovanpå varandra för att undvika skador på dem.

Elanslutning

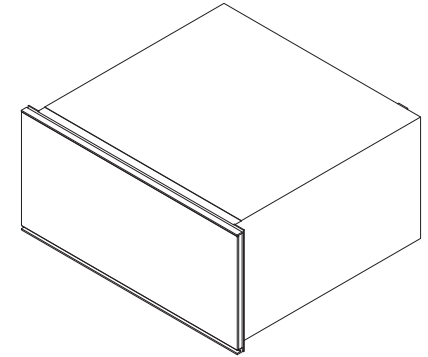
- Alla el- och jordningsanslutningar måste utföras av en behörig elektriker och måste uppfylla lokala lagar och förordningar.
- Innan installationen, se till att spänningen och frekvensen som anges på märkskylten överensstämmer med hushållets elförsörjning.
- När du kombinerar flera apparater, se till att varje apparat har sitt eget eluttag. Undvik att dela strömkälla för att förhindra oavsiktlig avstängning av apparaten.
- Se till att apparaten är ordentligt jordad.
- Anslut lådan till en strömkrets med rätt spänning, skydd och storlek för att undvika elektrisk överbelastning.
- Använd inte en förlängningsladd eller ett bärbart eluttag (t.ex. fördelningsdosa) för att ansluta lådan till strömkällan. Se till att nätsladden placeras så att den inte trampas på, snubblas på eller utsätts för skada eller påfrestning.
- Se till att det finns ett eluttag med strömbrytare på en åtkomlig plats inom 900 mm från produktens bakre mittpunkt.

Service

- Reparera inte eller byt inte själv ut någon del av apparaten om det inte specifikt rekommenderas i denna användarmanual. All annan service måste utföras av en servicetekniker som utbildats och auktoriserats av Fisher & Paykel eller av annan behörig person.
- Koppla alltid bort strömkällan före installation, underhåll eller reparation.
- Om elsladden är skadad måste den bytas ut av en behörig elektriker eller en servicetekniker som utbildats och auktoriserats av Fisher & Paykel.



WB60SMG1-SET, WB60SMB1-SET
& WB60SDB1-SET

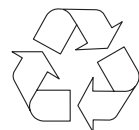
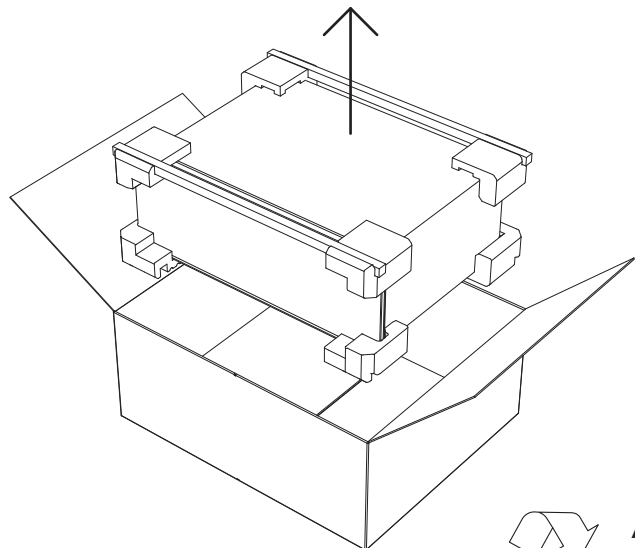


WB60SMTB1-SET
& WB60SDTB1-SET

UPPACKNING AV PRODUKTEN

Ta ut värmelådan och tillbehörslådan ur förpackningen. Återvinn det material som kan återanvändas. Kassera emballaget i enlighet med lokala bestämmelser om avfallshantering.

Kontrollera om värmelådan har tecken på skador. Installera inte värmelådan om den är skadad. Om produkten är skadad, kontakta din lokala Fisher & Paykel-handlare.



**ÅTERVINN
PÅ ETT
ANSVARFULLT
SÄTT**

SPECIFIKATIONER FÖR ELEKTRICITET

Allt elektriskt arbete måste utföras av en behörig elektriker eller en servicetekniker som utbildats och auktoriserats av Fisher & Paykel.

Elförsörjning	220-240 VAC, 60 Hz
Elektrisk ström	Krets på 10 A
Maximal effekt	930 W
Eluttag*	3-spetsig jordningstyp
Nätsladd (total längd)	1800 mm

* Eluttaget måste vara jordat och placerat inom 900 mm från mittpunkten på produktens baksida.

MEDFÖLJANDE DELAR



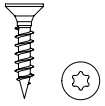
Service och garanti (1)



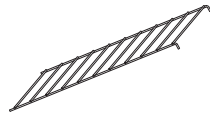
Användarmanual (1)



Installationsguide (1)



T20 stjärnskruv 4x20
WB60SDT-modeller (4)
WB60SDE-modeller (2)

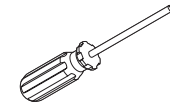


Gallerhylla (1)
Endast för WB60SDTEB
Tall-modeller

VERKTYG SOM KRÄVS

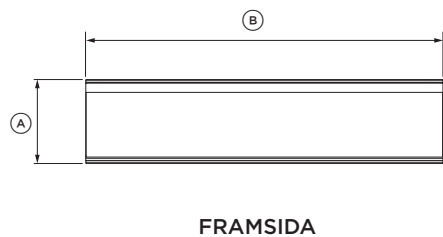
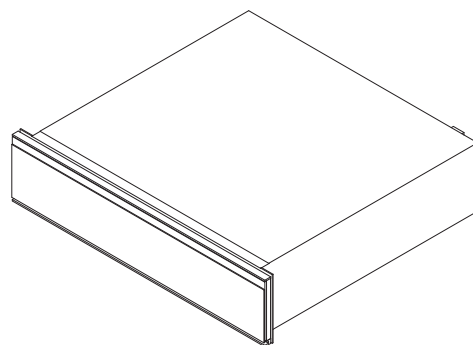
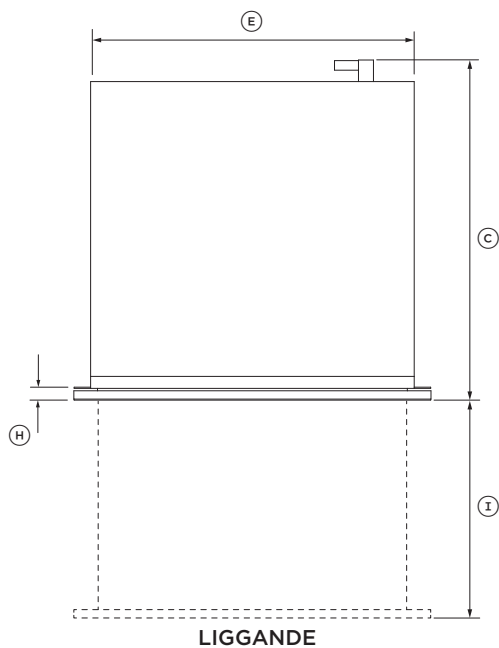


5 mm insexnyckel



T20 stjärnskruvmejsel

PRODUKTMÅTT - MODELLER PÅ 60 CM



PRODUKTMÅTT	WB60SMG1-SET	WB60SMB1-SET	WB60SDB1-SET
	MM		
(A) Total höjd			140
(B) Total bredd			596
(C) Totalt djup*†			567
(D) Chassits höjd			140
(E) Chassits bredd			543
(F) Chassits djup**			547
(G) Höjd på lådans frontpanel			136
(H) Djup på lådans frontpanel och fästfläns†			20
(I) Djup på öppen låda			414
(J) Höjd från chassits botten till botten av lådans frontpanel			2

* Inklusive lådans frontpanel och stickkontakt.

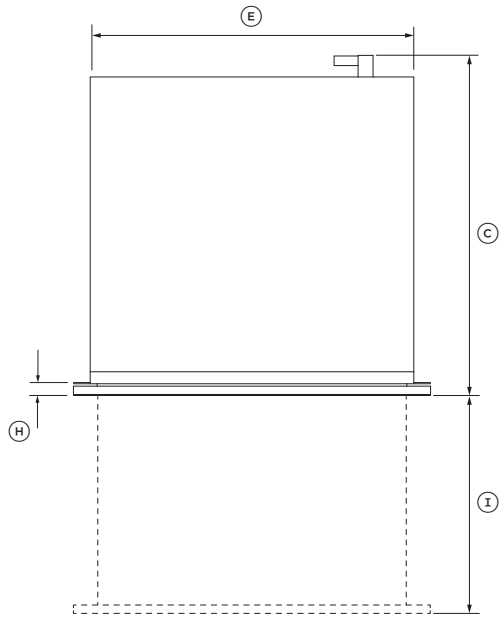
** Inklusive stickkontakt.

† Exklusive SS-panel (samtida modeller).

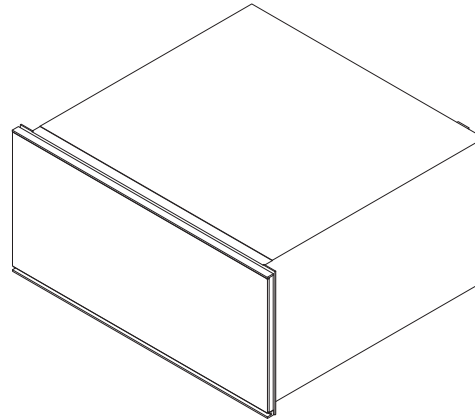
PRODUKTENS VIKT	WB60SMG1-SET	WB60SMB1-SET	WB60SDB1-SET
	KG		
Total vikt för lådan*			22

*inklusive emballage

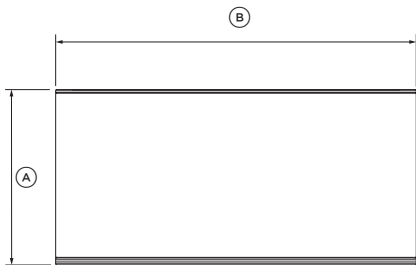
PRODUKTMÅTT - 60 CM HÖGA MODELLER



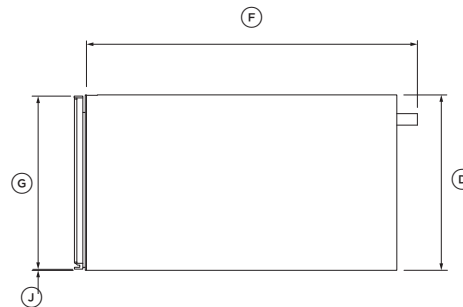
LIGGANDE



ISOMETRISK



FRAMSIDA



PROFIL

PRODUKTMÅTT	WB60SMTB1-SET	WB60SDTB1-SET
	MM	
Ⓐ Total höjd	290	
Ⓑ Total bredd	596	
Ⓒ Totalt djup*	567	
Ⓓ Chassits höjd	290	
Ⓔ Chassits bredd	540	
Ⓕ Chassits djup**	547	
Ⓖ Höjd på lådans frontpanel	286	
Ⓗ Djup på lådans frontpanel och fästfläns	20	
Ⓘ Djup på öppen låda	414	
Ⓣ Höjd från botten av chassit till botten av frontpanelen	2	

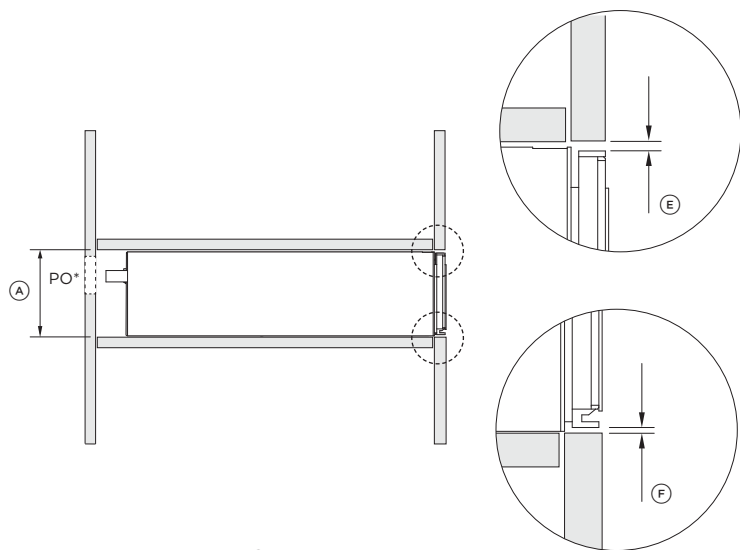
* Inklusive frontpanel och stickkontakt.

** Inklusive stickkontakt. Exklusive fästfläns.

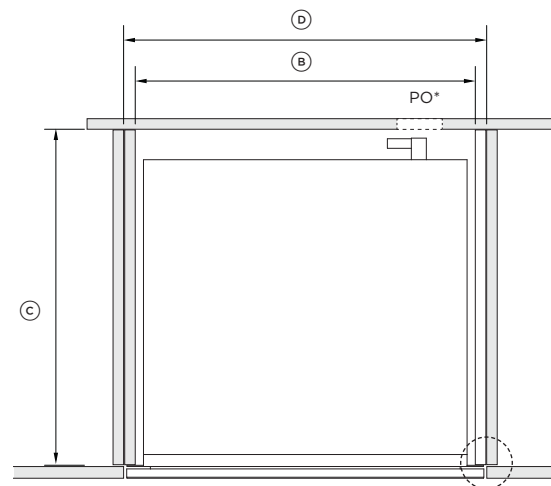
PRODUKTENS VIKT	WB60SMTB1-SET	WB60SDTB1-SET
	KG	
Total vikt för lådan*	37	

*inklusive emballage

SKÅPMÅTT - MODELLER PÅ 60 CM

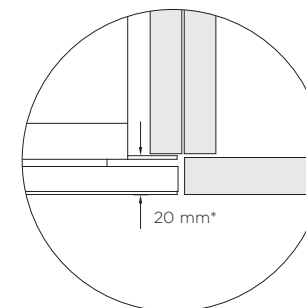


PROFIL

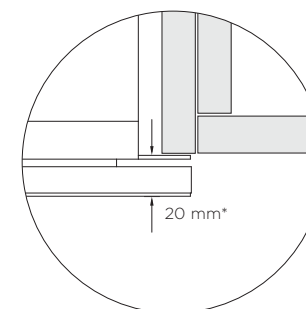


LIGGANDE

INFÄLLD INSTALLATION



UTSKJUTANDE INSTALLATION

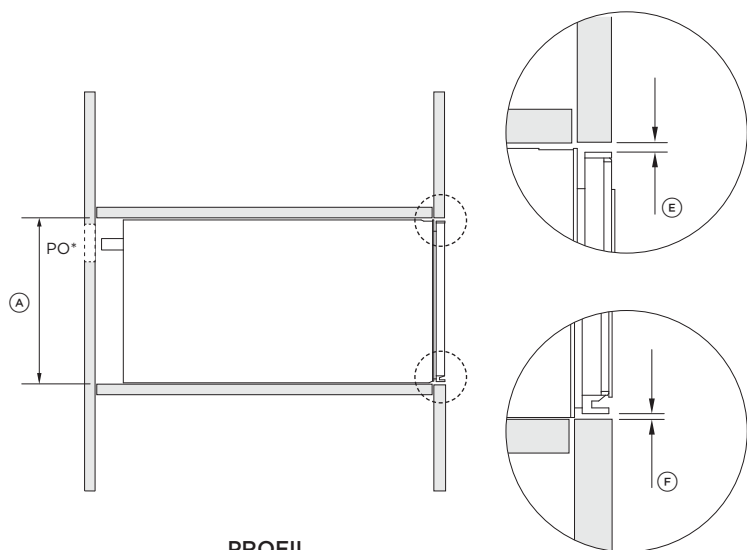


SKÅPMÅTT

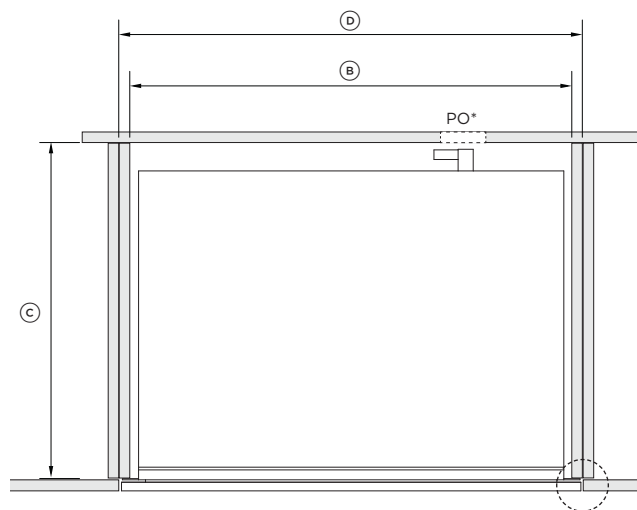
	WB60SMG1-SET WB60SMB1-SET WB60SDB1-SET
	MM
Ⓐ Minsta invändiga höjd i hålutrymmet	142
Ⓑ Minsta invändiga bredd i hålutrymmet	560
Ⓒ Minsta invändiga djup i hålutrymmet	550
Ⓓ Skåpets totala bredd	600
Ⓔ Minsta avstånd mellan frontpanelens övre del och övre skåppanel	3
Ⓕ Minsta avstånd mellan frontpanelens nedre del och nedre skåppanel	2

* Eluttaget måste vara jordat och placerat inom 900 mm från mittpunkten på produktens baksida.

SKÅPMÅTT - MODELLER MED HÖJD PÅ 60 CM

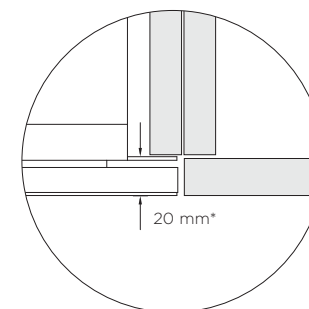


PROFIL

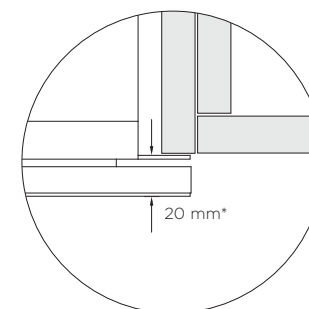


LIGGANDE

INFÄLLD INSTALLATION



UTSKJUTANDE INSTALLATION



SKÅPMÅTT

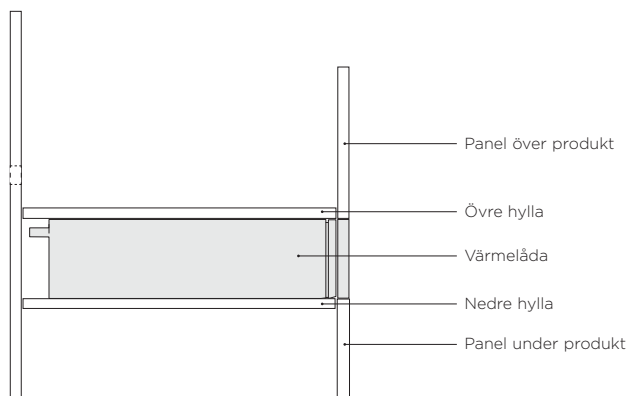
SKÅPMÅTT	WB60SMTB1-SET	WB60SDTB1-SET
	MM	
Ⓐ Minsta invändiga höjd i hålutrymmet	292	292
Ⓑ Minsta invändiga bredd i hålutrymmet	560	560
Ⓒ Minsta invändiga djup i hålutrymmet	550	550
Ⓓ Skåpets totala bredd	600	600
Ⓔ Minsta avstånd mellan frontpanelens övre del och övre skåppanel	3	3
Ⓕ Minsta avstånd mellan frontpanelens nedre del och nedre skåppanel	2	2

* Eluttaget måste vara jordat och placerat inom 900 mm från mittpunkten på produktens baksida.

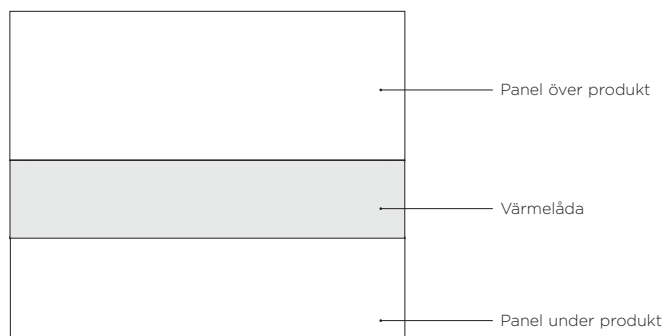
INSTALLATIONSALTERNATIV

FRISTÅENDE INSTALLATION

Denna installation är lämplig för värmelådorna Minimal och Samtida. En fast hylla måste installeras ovanför värmelådan.



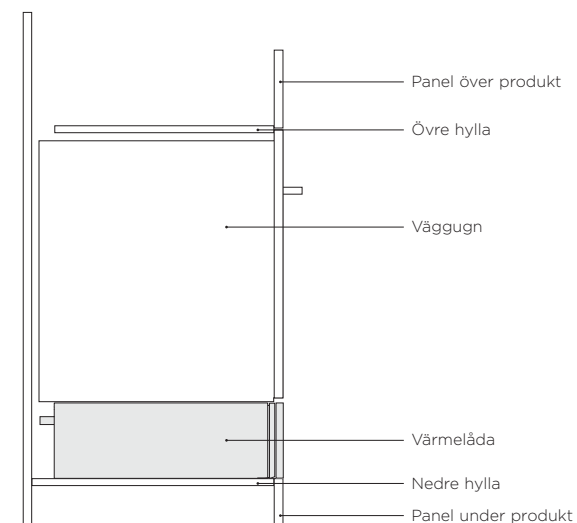
PROFIL



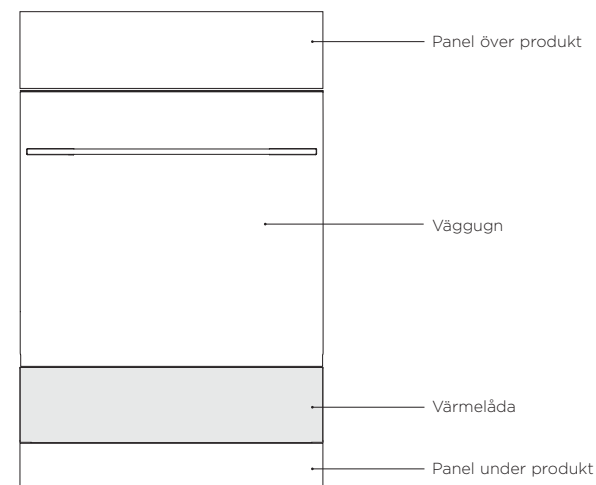
FRAMSIDA

I KOMBINATION MED EN ENKEL UGN

Denna installation kombinerar en värmelåda på 60 cm med en väggugn på 60 cm från Fisher & Paykel. Värmelådan kan bära vikten av en ugn som ställs direkt på den.



PROFIL

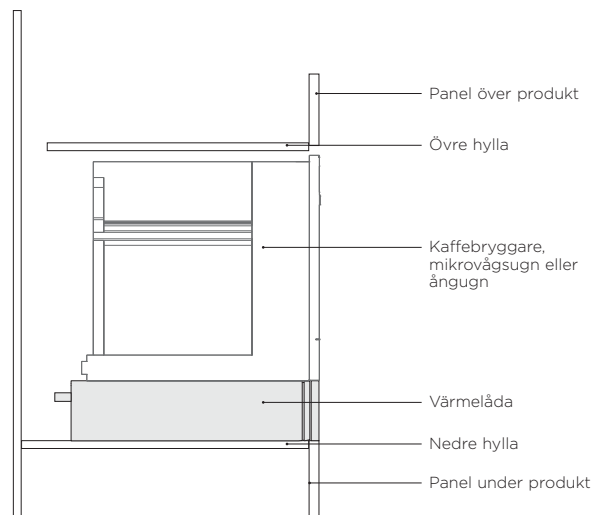


FRAMSIDA

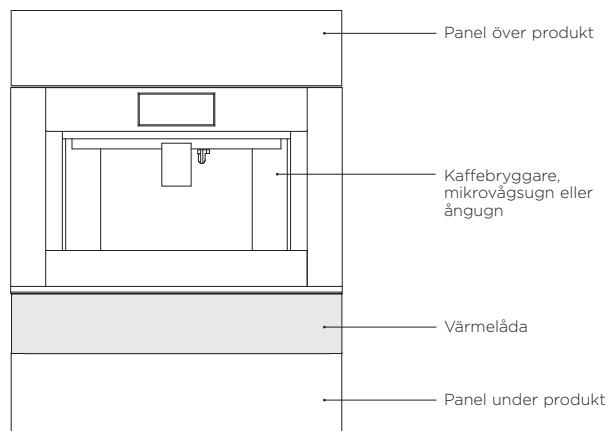
INSTALLATIONSALTERNATIV

I KOMBINATION MED MEDFÖLJANDE PRODUKT

Denna installation kombinerar en värmelåda på 60 cm med en medföljande produkt på 60 cm från Fisher & Paykel. Värmelådan kan bära hela vikten av den medföljande produkt som ställs direkt på den.



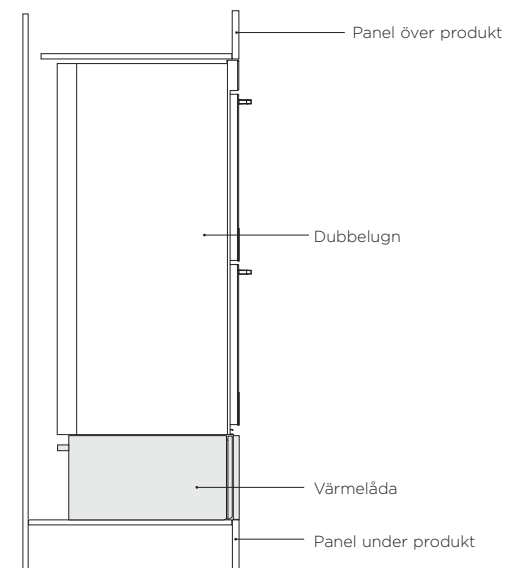
PROFIL



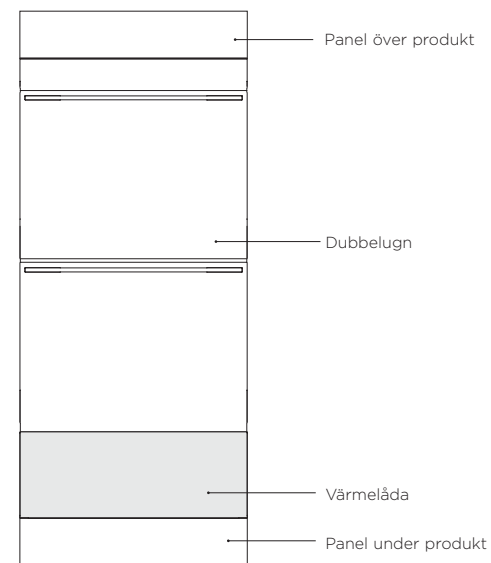
FRAMSIDA

I KOMBINATION MED DUBBELUGN

Denna installation kombinerar en 60 cm hög värmelåda med en Fisher & Paykel dubbelugn på 60 cm. Värmelådan kan helt bära vikten av dubbelugnen som ställs direkt på den.



PROFIL

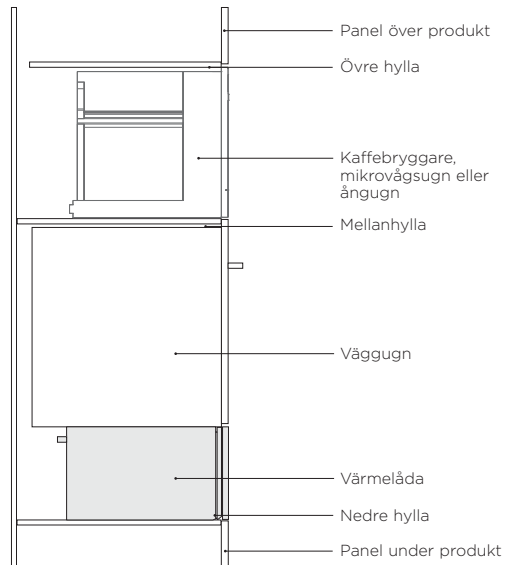


FRAMSIDA

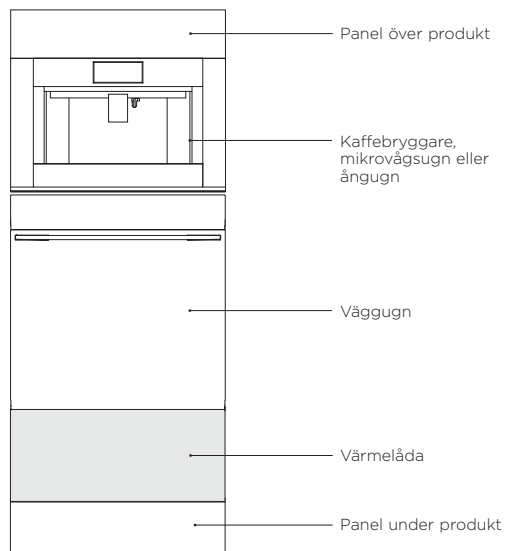
INSTALLATIONSALTERNATIV

TREDUBBEL KOMBINATION

Denna kombination är lämplig för 60 cm hög värmelåda. Det krävs en hylla ovanför ugnen för att ge stöd för den medföljande produkten på 60 cm. Se till att den nedre hyllan helt kan bära vikten av alla apparater.

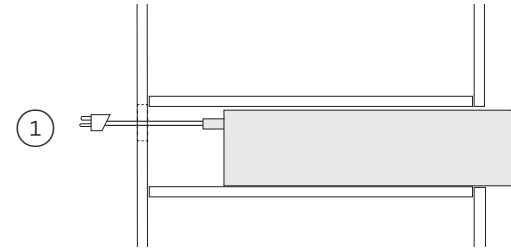


PROFIL



FRAMSIDA

INSTALLATION AV LÅDAN

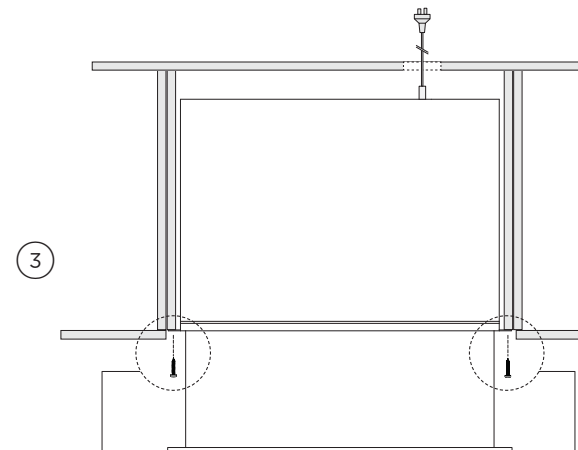


Anslut stickkontakten till eluttaget. Placera försiktigt värmelådan inuti skåpet.



Skjut tillbaka värmelådan i skåpet och justera flänsarna med skåpet efter önskemål.

PROFIL



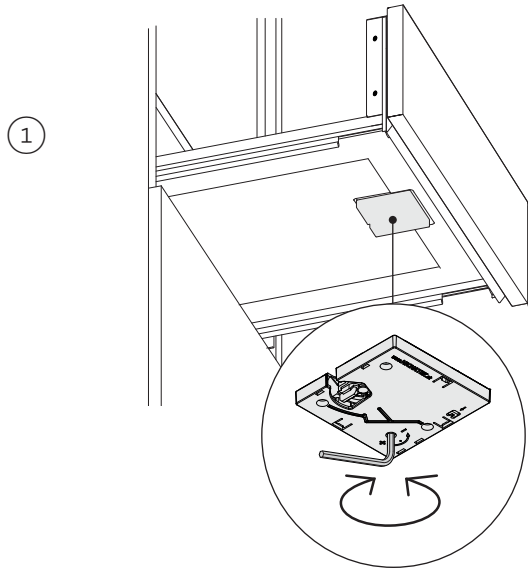
Öppna lådan och spänn fast lådans fästflänsar i skåpets sidokanter med T20 stjärnskruvar.

PLANVY

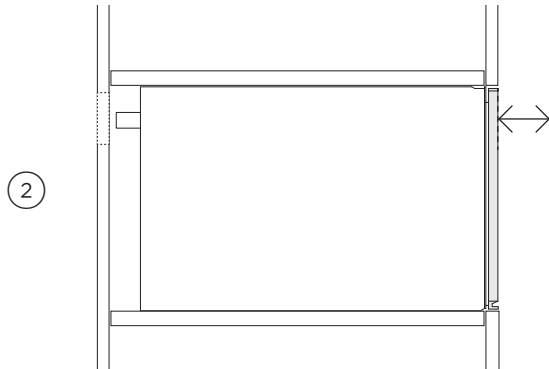


JUSTERING AV DJUPET

Djupet på frontpanelen på värmelådan kan justeras för att anpassas till det omgivande skåpet.



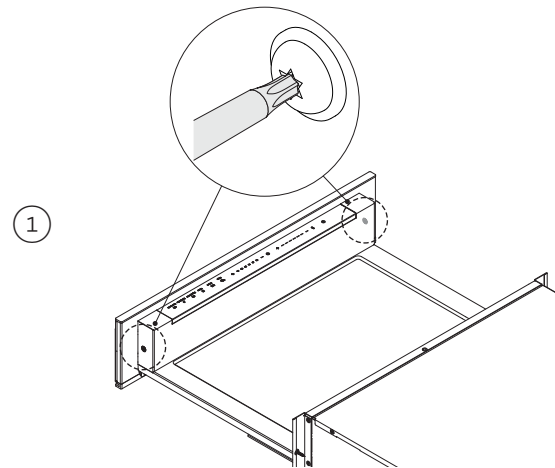
Öppna lådan helt.
Använd en insexnyckel för att vrida justeringsskruven så att frontpanelen flyttas framåt.
Vrid medurs för att flytta bakåt eller moturs för att flytta framåt.



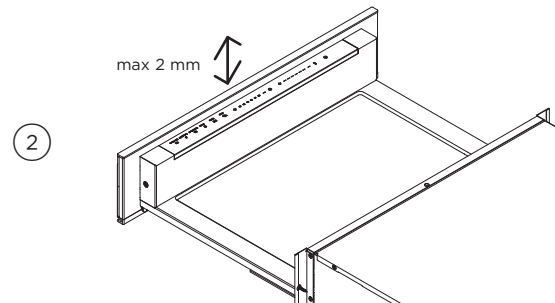
Frontpanelens djup kan justeras inom ett område på 4 mm.

JUSTERING AV HÖJDEN

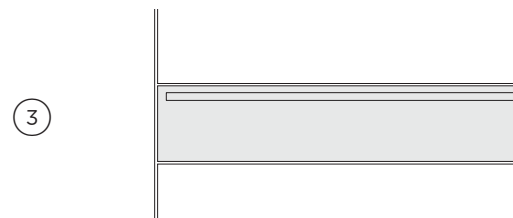
Frontpanelen på värmelådan kan justeras vertikalt för att rikta in den mot omgivande skåp.



Öppna lådan helt och lossa T20 stjärnskruvarna en aning.



Justera till önskad höjd och dra sedan åt skruvarna igen. Höjden kan justeras inom ett område på 2 mm.



Stäng lådan och kontrollera inriktningen. Justera igen om det behövs.

CHECKLISTA FÖR INSTALLATÖR

VIKTIGT!

Läs alla installationsanvisningar i denna manual för att kontrollera att enheten har installerats på rätt sätt. Kontrollera att installationen har utförts korrekt före användning.

Se till att:

- Värmelådan är i nivå och är ordentligt monterat i skåpet
- Eventuellt emballage har avlägsnats från lådan
- Säkringsbrytaren är åtkomlig för kunden
- Nedre hyllan kan bära den totala vikten av de kombinerade apparaterna

Kontrollera att:

- Öppna lådan.
- Tryck på ⓘ knappen för att slå på värmelådan.
- Stäng lådan.
- Öppna lådan efter 5-10 minuter och känn om den är varm på insidan.
- Tryck på ⓘ knappen för att stänga av värmelådan och stänga lådan.

Fyll i och spara för framtida bruk:

Modell _____

Serienummer _____

Inköpsdatum _____

Inköpare _____

Återförsäljares adress _____

Installatörens namn _____

Installatörens underskrift _____

Installationsföretag _____

Installationsdatum _____

FISHERPAYKEL.COM

© Fisher & Paykel Appliances 2025. Alla rättigheter förbehållna.

Modellerna som visas i denna användarmanual är eventuellt inte tillgängliga på alla marknader och kan när som helst komma att ändras.

Produktspecifikationerna i denna användarmanual gäller de produkter och modeller som beskrivs vid publiceringsdatum. Dessa specifikationer kan när som helst ändras på grund av vår policy för fortsatta produktförbättringar.

För aktuell information om modeller och specifikationer som finns tillgängliga i ditt land, kan du besöka vår webbplats eller kontakta din lokala Fisher & Paykel-handlare.

432219B 01.25