

---

# CASSETTO PER SOTTOVUOTO

## CONSIDERAZIONI

### SULL'INSTALLAZIONE

---

Accesso alle specifiche del prodotto

52

Collegamenti elettrici

55

**FISHER & PAYKEL**

NZ AU UK IE SG EU

**MINIMAL**

VB60SMG3 VB60SMB3

**CONTEMPORANEO**

VB60SCX3

**INTEGRATO**

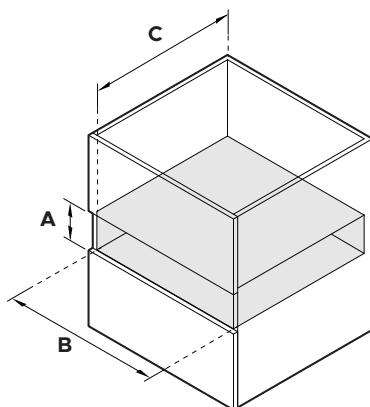
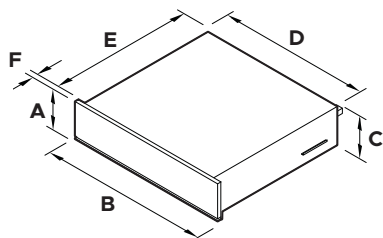
VB60SDEI3



Per le specifiche complete dei prodotti, dei mobili e dei servizi, consultare la Guida di pianificazione. Per accedere alla Guida di pianificazione, scansionare il codice QR o visitare il sito [fisherpaykel.com/specify](http://fisherpaykel.com/specify). Cercare per tipo di apparecchio, nome del prodotto o codice del modello.

## MINIMAL

VB60SMG3 VB60SMB3



DIMENSIONI DEL PRODOTTO	mm
<b>A</b> Altezza complessiva	140
<b>B</b> Larghezza complessiva	596
<b>C</b> Altezza del telaio	140
<b>D</b> Larghezza del telaio	556
<b>E</b> Profondità del telaio	545
<b>F</b> Spessore del pannello di controllo	20

DIMENSIONI DELLA CAVITÀ	mm
<b>A</b> Altezza minima interna della cavità	142
<b>B</b> Larghezza minima interna della cavità	560
<b>C</b> Profondità minima interna della cavità*	550
Altezza consigliata del mobile	144
Larghezza consigliata del mobile	600

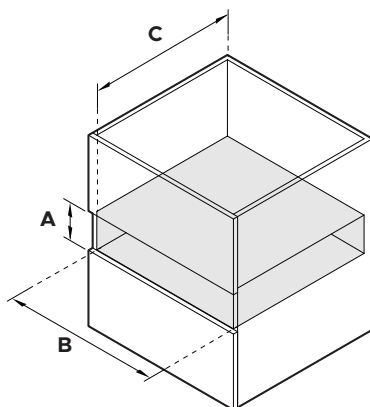
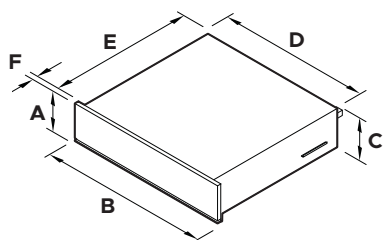
\*Misurato dalla parte anteriore del telaio.

\*Inclusi supporti laterali e anti-ribaltamento



Per le specifiche complete dei prodotti, dei mobili e dei servizi, consultare la Guida di pianificazione. Per accedere alla Guida di pianificazione, scansionare il codice QR o visitare il sito [fisherpaykel.com/specify](http://fisherpaykel.com/specify). Cercare per tipo di apparecchio, nome del prodotto o codice del modello.

## CONTEMPORANEO VB60SCX3



DIMENSIONI DEL PRODOTTO	mm
<b>A</b> Altezza complessiva	140
<b>B</b> Larghezza complessiva	596
<b>C</b> Altezza del telaio	140
<b>D</b> Larghezza del telaio	556
<b>E</b> Profondità del telaio	545
<b>F</b> Spessore del pannello di controllo	20

DIMENSIONI DELLA CAVITÀ	mm
<b>A</b> Altezza minima interna della cavità	142
<b>B</b> Larghezza minima interna della cavità	560
<b>C</b> Profondità minima interna della cavità*	550
Altezza consigliata del mobile	144
Larghezza consigliata del mobile	600

\*Misurato dalla parte anteriore del telaio.

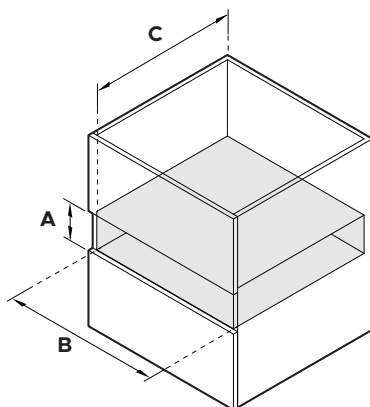
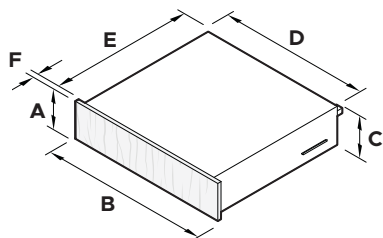
\*Inclusi supporti laterali e anti-ribaltamento



Per le specifiche complete dei prodotti, dei mobili e dei servizi, consultare la Guida di pianificazione. Per accedere alla Guida di pianificazione, scansionare il codice QR o visitare il sito [fisherpaykel.com/specify](http://fisherpaykel.com/specify). Cercare per tipo di apparecchio, nome del prodotto o codice del modello.

## INTEGRATO

VB60SDEI3



DIMENSIONI DEL PRODOTTO	mm
<b>A</b> Altezza complessiva	140
<b>B</b> Larghezza complessiva	596
<b>C</b> Altezza del telaio	140
<b>D</b> Larghezza del telaio	559
<b>E</b> Profondità del telaio	563
<b>F</b> Spessore del pannello di controllo	min 16

DIMENSIONI DELLA CAVITÀ	mm
<b>A</b> Altezza minima interna della cavità	142
<b>B</b> Larghezza minima interna della cavità	560
<b>C</b> Profondità minima interna della cavità*	570
Altezza consigliata del mobile	144
Larghezza consigliata del mobile	600

\*Misurato dalla parte anteriore del telaio.

\*Inclusi supporti laterali e anti-ribaltamento

## COLLEGAMENTI ELETTRICI

<b>SPECIFICHE</b>	<b>MODELLI VB60</b>
SERVIZIO (A)	10
Alimentazione (Hz)	50
VOLTAGGIO (V)	220 - 240V

