

60CM MINIMALISTISCHE, GRIFFLOSE BACKÖFEN MIT BEGLEITPRODUKTEN

EINBAUANLEITUNG

SERIE 11 PYROLYSE-BACKOFEN | OB60SAMPUNB5, OB60SAMPUNG5

SERIE 11 KOMBI-DAMPFBACKOFEN | OS60SAMHUNB5, OS60SAMHUNG5

SERIE 11 KOMPAKTER KOMBI-DAMPFBACKOFEN | OS60NAMHUNB5, OS60NAMHUNG5

SERIE 11 KOMPAKTER KOMBI-MIKROWELLENBACKOFEN | OM60NMUNB5,
OM60NMUNG5

SERIE 9 EINBAU-KAFFEEMASCHINE | EB60MSB3, EB60MSG3

SERIE 9 HOHES WÄRMEFACH | WB60SMTB3, WB60SMTG3

SERIE 9 HOHES EINBAU-WÄRMEFACH | WB60SDTEI3

SERIE 9 WÄRMEFACH | WB60SMB3, WB60SMG3

SERIE 9 EINBAU-WÄRMEFACH | WB60SDEI3

SERIE 9 VAKUUMVERSCHLUSS-SCHUBLADE | VB60SMB3, VB60SMG3

SERIE 9 EINBAU-VAKUUMVERSCHLUSS-SCHUBLADE | VB60SDEI3

EINLEITUNG

Dieser umfassende Planungsleitfaden bietet Ihnen den Rahmen und die Werkzeuge, um mit Geräten von Fisher & Paykel Ihr gewünschtes Designergebnis zu erzielen. In diesem Leitfaden finden Sie eine Reihe von konzeptionellen, detaillierten und maßstabsgetreuen Produktinformationen, mit denen Sie Ihre Ideen zum Leben erwecken und Räume schaffen können, die Ihre Visionen widerspiegeln.

SUPPORT

Wenden Sie sich für weitere Unterstützung bei der Designplanung und Installation bitte an das Design-Supportteam von Fisher & Paykel.

designsupport@fisherpaykel.com

ANMERKUNGEN

Die in dieser Einbauanleitung gezeigten Modelle sind möglicherweise nicht in allen Märkten verfügbar und können sich jederzeit ändern. Die jeweils aktuellste Dokumentversion finden Sie auf unserer Website fisherpaykel.com. Die technischen Daten der Produkte können von den Abbildungen abweichen. Diese Einbauanleitung sollte für kein Produkt als Installationsanleitung verwendet werden. Eine spezifische Installationsanleitung ist im Lieferumfang enthalten und auf unserer Website abrufbar.

KONZEPTDESIGN	SEITE	AUSGEARBEITETES UND DETAILLIERTES DESIGN	SEITE	AUSGEARBEITETES UND DETAILLIERTES DESIGN	SEITE
DESIGNOPTIONEN		DATENBLÄTTER		Planungsüberlegungen	
Stile	4	Pyrolyse-Backofen	25	Vorbereitung der Einbauschränke	37
Minimalistischer, griffloser Stil	5	Kombi-Dampfbackofen	26	Belüftung	38
Installationsmöglichkeiten	6	Kompakter Kombi-Dampfbackofen	27	Stapelhöhe	39
Übersicht	7	Kompakter Kombi-Mikrowellenbackofen	28	DIENSTLEISTUNGEN	
LEITFADEN FÜR TECHNISCHE DATEN		Einbau-Kaffeemaschine	29	Stromanschluss und elektrische Verbindung	41
Pyrolyse-Backofen	9	Hohes Wärmefach	30		
Kombi-Dampfbackofen	10	Hohes Einbau-Wärmefach	31		
Kompakter Kombi-Dampfbackofen	11	Wärmefach	32		
Kompakter Kombi-Mikrowellenbackofen	12	Einbau-Wärmefach	33		
Einbau-Kaffeemaschine	13	Vakuumverschluss-Schublade	34		
Hohes Wärmefach	14	Integrierte Vakuumverschluss-Schublade	35		
Hohes Einbau-Wärmefach	15				
Wärmefach	16				
Einbau-Wärmefach	17				
Vakuumverschluss-Schublade	18				
Einbau-Vakuumverschluss-Schublade	19				
Abmessungen – Backöfen	20				
Abmessungen – Kompakte Backöfen und Einbau-Kaffeemaschine	21				
Abmessungen – Schubladen/Fächer	22				
Wartung	23				

DESIGNOPTIONEN

**MINIMALISTISCHER STIL – GRIFFLOS****MINIMALISTISCHER STIL****MODERNER STIL**

Backöfen im minimalistischen Stil zeichnen sich durch ihre einzigartig unaufdringliche Ästhetik aus. Sie fügen sich nahtlos in die Küchenlandschaft ein und vermitteln durch subtile Textur- und Farbkontraste ein Gefühl der Ausgewogenheit und Reinheit.

Unsere Backöfen im modernen Stil zeichnen sich durch klare Linien und zeitlose Designmerkmale aus. Mit ihrer vielseitigen Ästhetik, die verschiedene Küchenstile mühelos ergänzt, vermitteln sie ein Gefühl der Vollkommenheit und Ausgewogenheit.

Diese Einbauanleitung bezieht sich auf 60cm breite Backöfen und Begleitprodukte im minimalistischen, grifflosen Stil. Für Informationen zu anderen Stilen besuchen Sie bitte die Website von Fisher & Paykel. Eine Übersicht der verfügbaren Modelle finden Sie im Abschnitt „Übersicht“ dieser Einbauanleitung.

Die in dieser Planungshilfe gezeigten Modelle sind möglicherweise nicht in allen Märkten verfügbar und können jederzeit geändert werden. Die Produktspezifikationen können von den gezeigten abweichen. Diese Planungshilfe sollte nicht als Installationsanleitung für ein Produkt verwendet werden. Für die sichere und korrekte Installation der hier vorgestellten Produkte sind weitere Informationen erforderlich. Spezifische Installationsanleitungen werden bei Lieferung des Produkts auf unserer Website fisherpaykel.com verfügbar sein.

OBERFLÄCHE



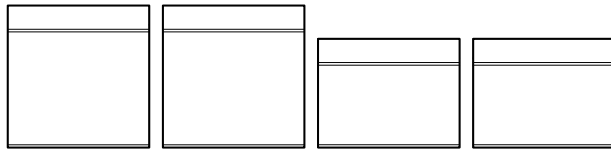
Schwarz Grau

BACKÖFEN

PYROLYSE

KOMBI-DAMPFGARER

KOMBI-
MIKROWELLE



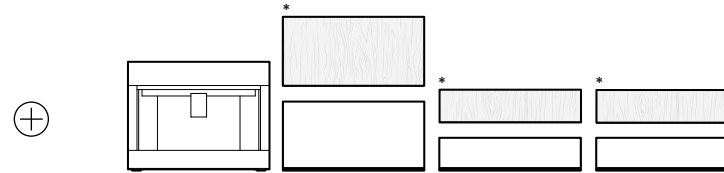
BEGLEITPRODUKTE

EINBAU-
KAFFEE-
MASCHINE

HOHES
WÄRMEFACH

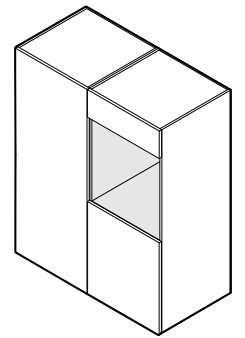
WÄRMES-
CHUBLADE

VAKUUMVER-
SCHLUSS-
SCHUBLADE

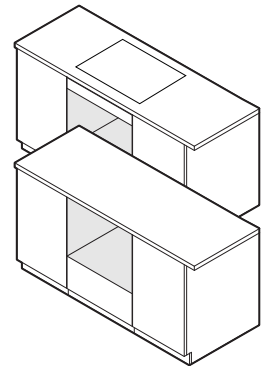


*Einbaumodell, bereit für maßgeschneiderte Küchenfront.

INSTALLATIONSMÖGLI-
CHKEITEN



Installation in der Wand



Installation unter der Arbeitsplatte

Die in dieser Planungshilfe gezeigten Modelle sind möglicherweise nicht in allen Märkten verfügbar und können jederzeit geändert werden. Die Produktspezifikationen können von den gezeigten abweichen. Diese Planungshilfe sollte nicht als Installationsanleitung für ein Produkt verwendet werden. Für die sichere und korrekte Installation der hier vorgestellten Produkte sind weitere Informationen erforderlich. Spezifische Installationsanleitungen werden bei Lieferung des Produkts auf unserer Website fisherpaykel.com verfügbar sein.

ÜBERLEGUNGEN

Verschiedene Konfigurationen sind möglich. Bei den Raster- und Reihen-Installationen müssen die Höhen berücksichtigt werden.

STAPELHÖHE

Die Stapelhöhe ist die Gesamthöhe des Produkts mit Mindestabstand zwischen der Frontblende des Haushaltsgeräts und der Frontblende des oberen Einbauschranks bzw. Haushaltsgeräts.

GESTAPELTE GERÄTEINSTALLATION

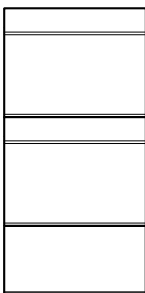
Stapelhöhe
750 mm



Stapelhöhe
1200 mm

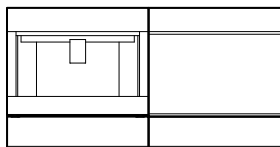


Stapelhöhe
1210 mm

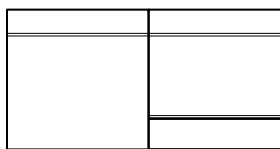


RASTER-INSTALLATION

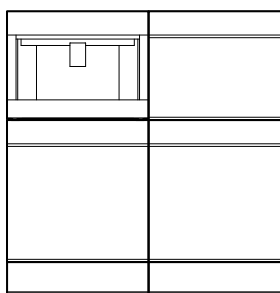
Stapelhöhe
600 mm



Stapelhöhe
600 mm

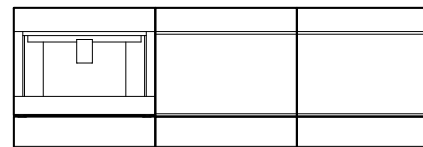


Stapelhöhe
1200 mm

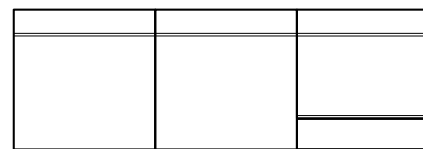


REIHEN-INSTALLATION

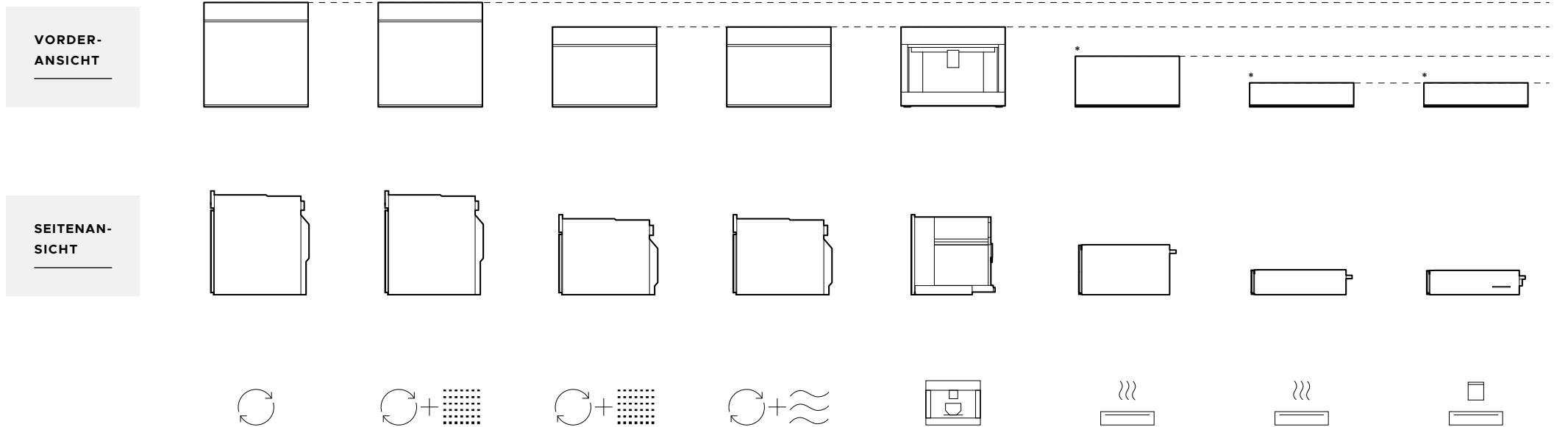
Stapelhöhe
600 mm



Stapelhöhe
600 mm



Die in dieser Planungshilfe gezeigten Modelle sind möglicherweise nicht in allen Märkten verfügbar und können jederzeit geändert werden. Die Produktspezifikationen können von den gezeigten abweichen. Diese Planungshilfe sollte nicht als Installationsanleitung für ein Produkt verwendet werden. Für die sichere und korrekte Installation der hier vorgestellten Produkte sind weitere Informationen erforderlich. Spezifische Installationsanleitungen werden bei Lieferung des Produkts auf unserer Website fisherpaykel.com verfügbar sein.



	PYROLYSE-BACKOFEN	KOMBI-DAMPFBACKOFEN	KOMPAKTER KOMBI-DAMPFBACKOFEN	KOMPAKTER KOMBI-MIKROWELLENBACKOFEN	EINBAU-KAFFEEMASCHINE	HOHES WÄRMEFACH	WÄRMEFACH	VAKUUMVERSCHLUSS-SCHUBLADE
Serie	Serie 11	Serie 11	Serie 11	Serie 11	Serie 9	Serie 9	Serie 9	Serie 9
Schwarze Modelle	OB60SAMPUNB5	OS60SAMHUNB5	OS60NAMHUNB5	OM60NMUNB5	EB60MSB3	WB60SMTB3	WB60SMB3	VB60SMB3
Graue Modelle	OB60SAMPUNG5	OS60SAMHUNG5	OS60NAMHUNG5	OM60NMUNG5	EB60MSG3	WB60SMTG3	WB60SMG3	VB60SMG3
Einbau-Modelle	-	-	-	-	-	WB60SDTEI3	WB60SDEI3	VB60SDEI3
Schnittstelle	6,8"-Touchscreen	6,8"-Touchscreen	6,8"-Touchscreen	6,8"-Touchscreen	4,3"-Touchscreen	-	-	-
Gesamthöhe	598 mm	598 mm	458 mm	458 mm	458 mm	290 mm	140 mm	140 mm
Gesamtbreite	596 mm	596 mm	596 mm	596 mm	596 mm	596 mm	596 mm	596 mm
Stärke des Bedienfelds / der Frontblende	20 mm	20 mm	20 mm	20 mm	20 mm	20 mm	20 mm	20 mm

*Einbau-Modelle verfügbar.

Die in dieser Planungshilfe gezeigten Modelle sind möglicherweise nicht in allen Märkten verfügbar und können jederzeit geändert werden. Die Produktspezifikationen können von den gezeigten abweichen. Diese Planungshilfe sollte nicht als Installationsanleitung für ein Produkt verwendet werden. Für die sichere und korrekte Installation der hier vorgestellten Produkte sind weitere Informationen erforderlich. Spezifische Installationsanleitungen werden bei Lieferung des Produkts auf unserer Website fisherpaykel.com verfügbar sein.

LEITFADEN FÜR TECHNISCHE DATEN

SERIE 9 & 11



ÜBERSICHT

Dieser grifflos gestaltete Backofen ergänzt unsere Geräte im minimalistischen Stil. Mit seiner eleganten, ununterbrochenen Oberfläche passt er sich nahtlos in grifflose Küchenkonzepte ein. Die Push-to-open-Funktion erleichtert die tägliche Bedienung, während die pyrolytische Selbstreinigungsfunktion durch den Abbau von Lebensmittlrückständen eine einfache Reinigung ermöglicht. Präzise Kochmethoden mit Temperatur- und Wärmezufuhr-Empfehlungen für eine Vielzahl von Lebensmittelgruppen sind leicht über den großen Touchscreen und SmartHQ™ zugänglich.

PRODUKTE

- OB60SAMPUNB5 – Schwarz
60cm Serie 11 minimalistischer, griffloser Pyrolyse-Backofen
- OB60SAMPUNG5 - Grau
60cm Serie 11 minimalistischer, griffloser Pyrolyse-Backofen

SERIE UND STIL

Serie 11
Minimalistisch, grifflos

ZUBEHÖR

- 1 Pyrolysefeste Rostführungsschienen
- 2 Voll ausziehbare Roste (2x)
- 3 Multifunktionale Air-Fry-Schale

MERKMALE

- 1 Das grifflose Ofendesign sorgt für glatte, ununterbrochene Linien in den Küchenschränken für ein einheitliches Erscheinungsbild
- 2 Die pyrolytische Selbstreinigungsfunktion verbrennt Speisereste für eine einfache Reinigung
- 3 Öffnen und schließen Sie den Backofen mühelos mit einem sanften Knopfdruck und sorgen Sie so für Komfort und eine reibungslose Bedienung in der Küche
- 4 Großzügige Nutzkapazität von 72l
- 5 Großer, intuitiver und einfach zu bedienender 6,8-Zoll-Touchscreen
- 6 Perfekte Ergebnisse dank präziser Kochmethoden und Temperatur- bzw. Wärmezufuhr-Empfehlungen für die jeweilige Lebensmittelgruppe
- 7 Feuchtigkeitskontrolle und gleichmäßige Wärmeverteilung dank ActiveVent™- und AeroTech™-Technologie
- 8 Verkabelter Temperatursensor zur Echtzeitüberwachung der Kochtemperatur
- 9 Kopplung über die SmartHQ™-App für eine ortsunabhängige Überwachung und Kontrolle

ZUBEHÖR

- 4 Bräter
- 5 Flach gebürstetes Backblech
- 6 Verkabelter Temperatursensor

Die in dieser Planungshilfe gezeigten Modelle sind möglicherweise nicht in allen Märkten verfügbar und können jederzeit geändert werden. Die Produktspezifikationen können von den gezeigten abweichen. Diese Planungshilfe sollte nicht als Installationsanleitung für ein Produkt verwendet werden. Für die sichere und korrekte Installation der hier vorgestellten Produkte sind weitere Informationen erforderlich. Spezifische Installationsanleitungen werden bei Lieferung des Produkts auf unserer Website fisherpaykel.com verfügbar sein.



Schwarzer Kombi-Dampfbackofen



Grauer Kombi-Dampfbackofen

ÜBERSICHT

Dieser grifflos gestaltete Kombi-Dampfbackofen ergänzt unsere Geräte im minimalistischen Stil. Mit seiner eleganten, ununterbrochenen Oberfläche passt er sich nahtlos in grifflose Küchenkonzepte ein. Er bietet vielseitige Kochoptionen einschließlich Dampfgaren und Konvektion sowie eine Dampfreinigungsfunktion für eine einfache Pflege. Präzise Kochmethoden mit Temperatur- und Wärmezufuhr-Empfehlungen für eine Vielzahl von Lebensmittelgruppen sind leicht über den großen Touchscreen und SmartHQ™ zugänglich.

PRODUKTE

OS60SAMHUNB5 – Schwarz

60cm Serie 11 minimalistischer, griffloser Kombi-Dampfbackofen

OS60SAMHUNG5 - Grau

60cm Serie 11 minimalistischer, griffloser Kombi-Dampfbackofen

SERIE UND STIL

Serie 11
Minimalistisch, grifflos

ZUBEHÖR

- 1 Verchromte Rostführungsschienen
- 2 Voll ausziehbare Roste (2x)
- 3 Multifunktionale Air-Fry-Schale
- 4 Bräter
- 5 Flach gebürstetes Backblech
- 6 Große, perforierte Dampfgarschale

MERKMALE

- 1 Griffloses Design für ein Küchenkonzept mit glatten, ununterbrochenen Linien und einheitlichem Erscheinungsbild
- 2 Vielseitige Kochoptionen mit Dampfgaren oder Konvektion für optimale Ergebnisse
- 3 Öffnen und schließen Sie den Backofen mühelos mit einem sanften Knopfdruck und sorgen Sie so für Komfort und eine reibungslose Bedienung in der Küche
- 4 Großzügige Nutzkapazität von 72l
- 5 Großer, intuitiver und einfach zu bedienender 6,8-Zoll-Touchscreen
- 6 Perfekte Ergebnisse dank präziser Kochmethoden und Temperatur- bzw. Wärmezufuhr-Empfehlungen für die jeweilige Lebensmittelgruppe
- 7 Feuchtigkeitskontrolle und gleichmäßige Wärmeverteilung dank ActiveVent™- und AeroTech™-Technologie
- 8 Dampfreinigungsfunktion sorgt mit minimalem Aufwand für einen makellos sauberen Backofen
- 9 Verkabelter Temperatursensor zur Echtzeitüberwachung der Kochtemperatur
- 10 Kopplung über die SmartHQ™-App für eine ortsunabhängige Überwachung und Kontrolle

ZUBEHÖR

- 7 Kleine perforierte Dampfgarschale
- 8 Große Dampfgarschale
- 9 Verkabelter Temperatursensor
- 10 Entkalkungslösung, 2 Beutel (Artikelnummer 580295)

Die in dieser Planungshilfe gezeigten Modelle sind möglicherweise nicht in allen Märkten verfügbar und können jederzeit geändert werden. Die Produktspezifikationen können von den gezeigten abweichen. Diese Planungshilfe sollte nicht als Installationsanleitung für ein Produkt verwendet werden. Für die sichere und korrekte Installation der hier vorgestellten Produkte sind weitere Informationen erforderlich. Spezifische Installationsanleitungen werden bei Lieferung des Produkts auf unserer Website fisherpaykel.com verfügbar sein.



ÜBERSICHT

Dieser grifflos gestaltete Kombi-Dampfbackofen ergänzt unsere Geräte im minimalistischen Stil. Mit seiner eleganten, ununterbrochenen Oberfläche passt er sich nahtlos in grifflose Küchenkonzepte ein. Er bietet vielseitige Kochoptionen einschließlich Dampfgaren und Konvektion sowie eine Dampfreinigungsfunktion für eine einfache Pflege. Präzise Kochmethoden mit Temperatur- und Wärmezufuhr-Empfehlungen für eine Vielzahl von Lebensmittelgruppen sind leicht über den großen Touchscreen und SmartHQ™ zugänglich.

PRODUKTE

OS60NAMHUNB5 - Schwarz

60cm, Serie 11, minimalistischer, griffloser, kompakter Kombi-Dampfbackofen

OS60NAMHUNG5 - Grau

60cm, Serie 11, minimalistischer, griffloser, kompakter Kombi-Dampfbackofen

SERIE UND STIL

Serie 11
Minimalistisch, grifflos

ZUBEHÖR

- 1 Verchromte Rostführungsschienen
- 2 Voll ausziehbarer Rost
- 3 Backrost
- 4 Multifunktionale Air-Fry-Schale
- 5 Bräter

MERKMALE

- 1 Griffloses Design für ein Küchenkonzept mit glatten, ununterbrochenen Linien und einheitlichem Erscheinungsbild
- 2 Vielseitige Kochoptionen mit Dampfgaren oder Konvektion für optimale Ergebnisse
- 3 Öffnen und schließen Sie den Backofen mühelos mit einem sanften Knopfdruck und sorgen Sie so für Komfort und eine reibungslose Bedienung in der Küche
- 4 Kompakte Nutzkapazität von 45l
- 5 Großer, intuitiver und einfach zu bedienender 6,8-Zoll-Touchscreen
- 6 Perfekte Ergebnisse dank präziser Kochmethoden und Temperatur- bzw. Wärmezufuhr-Empfehlungen für die jeweilige Lebensmittelgruppe
- 7 Feuchtigkeitskontrolle und gleichmäßige Wärmeverteilung dank ActiveVent™- und AeroTech™-Technologie
- 8 Dampfreinigungsfunktion sorgt mit minimalem Aufwand für einen makellos sauberen Backofen
- 9 Verkabelter Temperatursensor zur Echtzeitüberwachung der Kochtemperatur
- 10 Kopplung über die SmartHQ™-App für eine ortsunabhängige Überwachung und Kontrolle

ZUBEHÖR

- 6 Große, perforierte Dampfgarschale
- 7 Kleine perforierte Dampfgarschale
- 8 Große Dampfgarschale
- 9 Verkabelter Temperatursensor
- 10 Entkalkungslösung, 2 Beutel (Artikelnummer 580295)

Die in dieser Planungshilfe gezeigten Modelle sind möglicherweise nicht in allen Märkten verfügbar und können jederzeit geändert werden. Die Produktspezifikationen können von den gezeigten abweichen. Diese Planungshilfe sollte nicht als Installationsanleitung für ein Produkt verwendet werden. Für die sichere und korrekte Installation der hier vorgestellten Produkte sind weitere Informationen erforderlich. Spezifische Installationsanleitungen werden bei Lieferung des Produkts auf unserer Website fisherpaykel.com verfügbar sein.



ÜBERSICHT

Dieser grifflos gestaltete Kombi-Mikrowellenbackofen ergänzt unsere Geräte im minimalistischen Stil. Mit seiner eleganten, ununterbrochenen Oberfläche passt er sich nahtlos in grifflose Küchenkonzepte ein. Vielseitige Kochoptionen einschließlich Mikrowelle oder Konvektion bieten eine effiziente Zubereitung einer Vielzahl von Gerichten. Präzise Kochmethoden mit Temperatur- und Wärmezufuhr-Empfehlungen für eine Vielzahl von Lebensmittelgruppen sind leicht über den großen Touchscreen und SmarHQT[™] zugänglich.

PRODUKTE

OM60NMUNB5 - Schwarz

60cm Serie 11 minimalistischer, griffloser, kompakter Kombi-Mikrowellenofen

OM60NMUNG5 - Grau

60cm Serie 11 minimalistischer, griffloser, kompakter Kombi-Mikrowellenofen

SERIE UND STIL

Serie 11

Minimalistisch, grifflos

MERKMALE

- 1 Griffloses Design für ein Küchenkonzept mit glatten, ununterbrochenen Linien und einheitlichem Erscheinungsbild
- 2 Kombiniert schnelles Kochen in der Mikrowelle mit gleichmäßiger Konvektionshitze für vielseitiges, effizientes Erhitzen einer Vielzahl von Gerichten
- 3 Öffnen und schließen Sie den Backofen mühelos mit einem sanften Knopfdruck und sorgen Sie so für Komfort und eine reibungslose Bedienung in der Küche
- 4 Kompakte Nutzkapazität von 38l
- 5 Großer, intuitiver und einfach zu bedienender 6,8-Zoll-Touchscreen
- 6 Perfekte Ergebnisse dank präziser Kochmethoden und Temperatur- bzw. Wärmezufuhr-Empfehlungen für die jeweilige Lebensmittelgruppe
- 7 Vielseitige Mikrowellen-, Konvektions- oder Kombi-Mikrowellenfunktionen, die zu verschiedenen Kochstilen passen
- 8 Verkabelter Temperatursensor zur Echtzeitüberwachung der Kochtemperatur
- 9 Kopplung über die SmarHQT[™]-App für eine ortsunabhängige Überwachung und Kontrolle

ZUBEHÖR

- 1 Verchromte Rostführungsschienen
- 2 Backrost
- 3 Backrost mit erhöhten Seiten
- 4 Backblech aus Glas
- 5 Grillrost
- 6 Verkabelter Temperatursensor

Die in dieser Planungshilfe gezeigten Modelle sind möglicherweise nicht in allen Märkten verfügbar und können jederzeit geändert werden. Die Produktspezifikationen können von den gezeigten abweichen. Diese Planungshilfe sollte nicht als Installationsanleitung für ein Produkt verwendet werden. Für die sichere und korrekte Installation der hier vorgestellten Produkte sind weitere Informationen erforderlich. Spezifische Installationsanleitungen werden bei Lieferung des Produkts auf unserer Website fisherpaykel.com verfügbar sein.



ÜBERSICHT

Diese Kaffeemaschine ergänzt unsere Geräte im minimalistischen Stil. Mit ihrer nahtlosen Oberfläche fügt sie sich perfekt in moderne Küchenlandschaften ein. Das Gerät lernt im Verlauf der Zeit Ihre Präferenzen kennen, um Ihnen auf Knopfdruck Ihre bevorzugte Kaffeezubereitung anbieten zu können. Mit präzisiertem Mahlgrad, Milchaufschäumen und müheloser Selbstreinigung ermöglicht diese Kaffeemaschine ein Kaffee-Erlebnis in Barista-Qualität für Ihr Zuhause.

PRODUKTE

EB60MSB3 - Schwarz
60cm Serie 9 minimalistische Einbau-Kaffeemaschine

EB60MSG3 - Grau
60cm Serie 9 minimalistische Einbau-Kaffeemaschine

SERIE UND STIL

Serie 9
Minimal

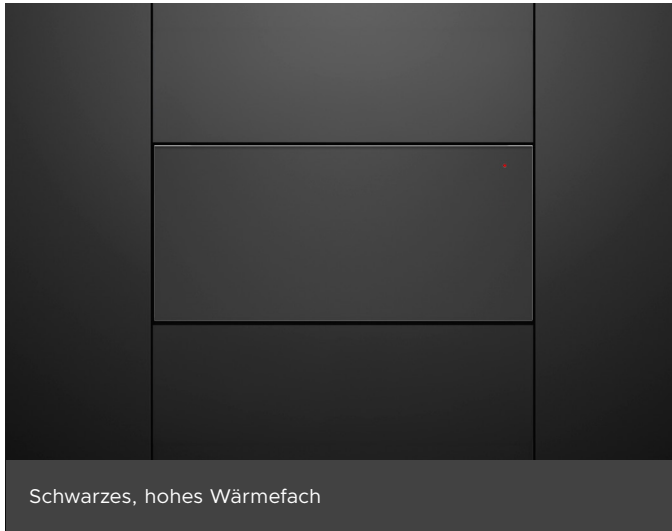
MERKMALE

- 1 Minimalistischer Stil sorgt für einen bündigen Abschluss mit Einbauschränken; passend zu unserer Gerätefamilie im minimalistischen Stil
- 2 Intuitive Touch-Anzeige für die Zubereitung auf Knopfdruck der perfekten Tasse Kaffee
- 3 Ein programmierbarer Timer schaltet die Kaffeemaschine jeden Tag zur gewünschten Zeit ein
- 4 Personalisierter Kaffee und intelligente, selbstlernende Menüeinstellungen mit 13 Funktionen für jeden Geschmack
- 5 Zubereitung von heißer Milch oder cremigem Milchschaum in Sekundenschnelle
- 6 Konisches Kegelmahlwerk aus Edelstahl mit 13 Mahlgradstufen
- 7 Pumpendruck beträgt 15 bar
- 8 Selbstreinigungsfunktion; leicht zu entleerende(r) Kaffeesatzbehälter und Auffangwanne
- 9 2,4l-Wassertank

ZUBEHÖR

- 1 Milchbehälter (automatischer Milchaufschäumer)
- 2 Dampfdüse
- 3 Kaffeelöffel
- 4 Reinigungsbürste
- 5 Entkalker-Lösung – 1 Flasche
- 6 Papierstreifen zur Bestimmung der Wasserhärte
- 7 Wasserfilter

Die in dieser Planungshilfe gezeigten Modelle sind möglicherweise nicht in allen Märkten verfügbar und können jederzeit geändert werden. Die Produktspezifikationen können von den gezeigten abweichen. Diese Planungshilfe sollte nicht als Installationsanleitung für ein Produkt verwendet werden. Für die sichere und korrekte Installation der hier vorgestellten Produkte sind weitere Informationen erforderlich. Spezifische Installationsanleitungen werden bei Lieferung des Produkts auf unserer Website fisherpaykel.com verfügbar sein.



Schwarzes, hohes Wärmefach

ÜBERSICHT

Dieses Wärmefach ergänzt unsere Geräte im minimalistischen Stil und fügt sich nahtlos in moderne Küchenlandschaften ein. Es verfügt über einen Push-to-open-Mechanismus, ein intuitives Touch-Bedienfeld und einen glatten Glasboden, der eine einfache Reinigung ermöglicht. Mit sechs Spezialprogrammen und Platz für 16 Gedecke bleiben Speisen und Geschirr bis zum Servieren mühelos warm.

PRODUKTE

WB60SMTB3 - Schwarz

60cm Serie 9 minimalistisches, hohes Wärmefach

WB60SMTG3 – Grau

60cm Serie 9 minimalistisches, hohes Wärmefach

SERIE UND STIL

Serie 9

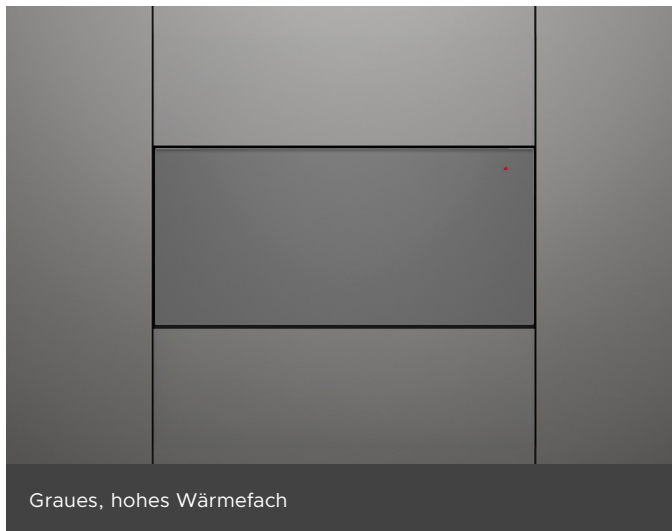
Minimal

MERKMALE

- 1** Minimalistischer Stil sorgt für einen bündigen Abschluss mit Einbauschränken; passend zu unserer Gerätefamilie im minimalistischen Stil
- 2** Push-to-open-Fach, für zusätzlichen Bedienkomfort
- 3** Einfache und intuitive Touch-Steuerung für eine mühelose Bedienung
- 4** Pflegeleichter Glasboden
- 5** Automatische Abschaltfunktion und verzögerter Start, um Speisen und Teller bis zum Servieren warmzuhalten
- 6** Platz für 16 Gedecke in Standardgröße
- 7** Sechs Spezialprogramme, darunter Aufwärmen, Gären, Dörren und Schongaren, für einen hohen Bedienkomfort und große Flexibilität

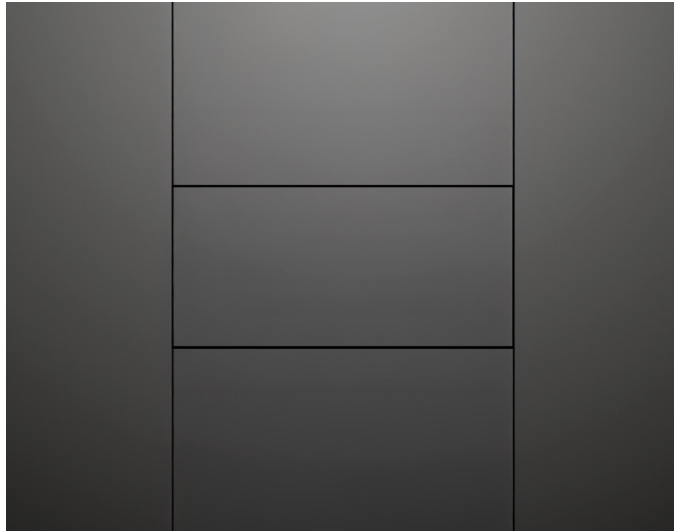
ZUBEHÖR

- 1** Korb zur Platzoptimierung



Graues, hohes Wärmefach

Die in dieser Planungshilfe gezeigten Modelle sind möglicherweise nicht in allen Märkten verfügbar und können jederzeit geändert werden. Die Produktspezifikationen können von den gezeigten abweichen. Diese Planungshilfe sollte nicht als Installationsanleitung für ein Produkt verwendet werden. Für die sichere und korrekte Installation der hier vorgestellten Produkte sind weitere Informationen erforderlich. Spezifische Installationsanleitungen werden bei Lieferung des Produkts auf unserer Website fisherpaykel.com verfügbar sein.



ÜBERSICHT

Das Wärmefach kann zur nahtlosen Integration in umgebende Einbauschränke mit einer maßgeschneiderten Küchenfront ausgestattet werden. Es verfügt über einen Push-to-open-Mechanismus, ein intuitives Touch-Bedienfeld und einen glatten Glasboden, der eine einfache Reinigung ermöglicht. Mit sechs Spezialprogrammen und Platz für 16 Gedecke bleiben Speisen und Geschirr bis zum Servieren mühelos warm.

MERKMALE

- 1** Bereit für Küchenfront; ermöglicht eine personalisierte, nahtlose Integration in umgebende Einbauschränke – für eine einheitliche Küchenlandschaft
- 2** Push-to-open-Fach, für zusätzlichen Bedienkomfort
- 3** Einfache und intuitive Touch-Steuerung für eine mühelose Bedienung
- 4** Pflegeleichter Glasboden
- 5** Automatische Abschaltfunktion und verzögerter Start, um Speisen und Teller bis zum Servieren warmzuhalten
- 6** Platz für 16 Gedecke in Standardgröße
- 7** Sechs Spezialprogramme, darunter Aufwärmen, Gären, Dörren und Schongaren, für einen hohen Bedienkomfort und große Flexibilität

PRODUKTE

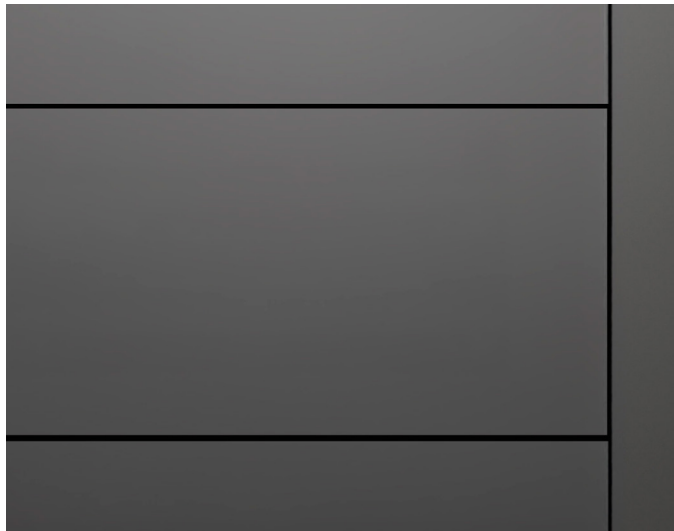
WB60SDTEI3
60cm Serie 9 hohes Einbau-Wärmefach

SERIE UND STIL

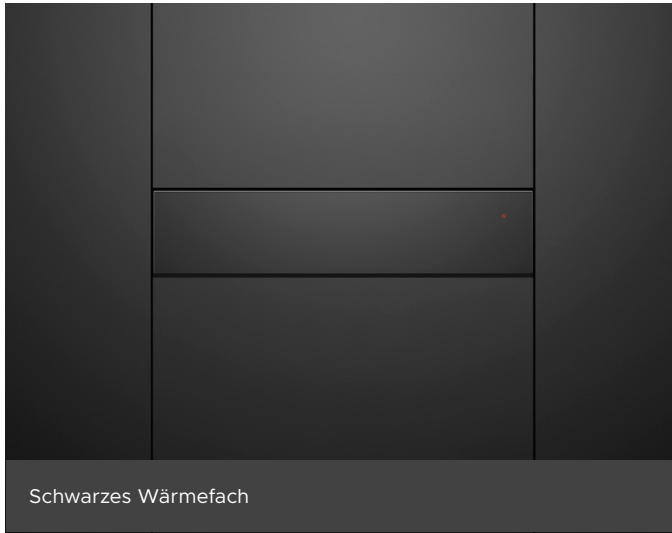
Serie 9
Einbaumodelle

ZUBEHÖR

- 1** Korb zur Platzoptimierung



Die in dieser Planungshilfe gezeigten Modelle sind möglicherweise nicht in allen Märkten verfügbar und können jederzeit geändert werden. Die Produktspezifikationen können von den gezeigten abweichen. Diese Planungshilfe sollte nicht als Installationsanleitung für ein Produkt verwendet werden. Für die sichere und korrekte Installation der hier vorgestellten Produkte sind weitere Informationen erforderlich. Spezifische Installationsanleitungen werden bei Lieferung des Produkts auf unserer Website fisherpaykel.com verfügbar sein.



ÜBERSICHT

Dieses Wärmefach ergänzt unsere Geräte im minimalistischen Stil und fügt sich nahtlos in moderne Küchenlandschaften ein. Es verfügt über einen Push-to-open-Mechanismus, ein intuitives Touch-Bedienfeld und einen glatten Glasboden, der eine einfache Reinigung ermöglicht. Mit sechs Spezialprogrammen und Platz für 6 Gedecke bleiben Speisen und Geschirr bis zum Servieren mühelos warm.

PRODUKTE

WB60SMB3 - Schwarz
60cm Serie 9 minimalistisches Wärmefach

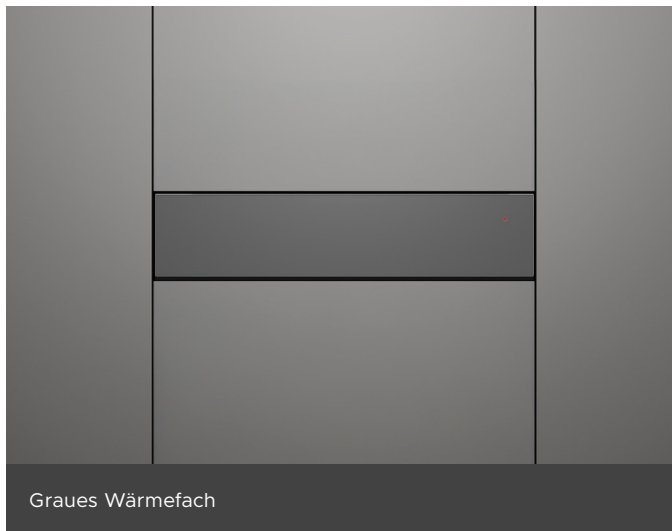
WB60SMG3 - Grau
60cm Serie 9 minimalistisches Wärmefach

SERIE UND STIL

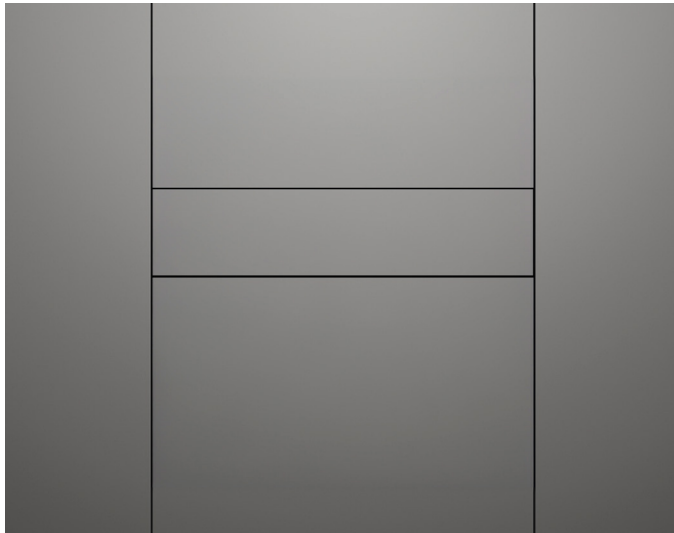
Serie 9
Minimal

MERKMALE

- 1** Minimalistischer Stil sorgt für einen bündigen Abschluss mit Einbauschränken; passend zu unserer Gerätefamilie im minimalistischen Stil
- 2** Push-to-open-Fach, für zusätzlichen Bedienkomfort
- 3** Einfache und intuitive Touch-Steuerung für eine mühelose Bedienung
- 4** Pflegeleichter Glasboden
- 5** Automatische Abschaltfunktion und verzögerter Start, um Speisen und Teller bis zum Servieren warmzuhalten
- 6** Platz für 6 Gedecke in Standardgröße
- 7** Sechs Spezialprogramme, darunter Aufwärmen, Gären, Dörren und Schongaren, für einen hohen Bedienkomfort und große Flexibilität



Die in dieser Planungshilfe gezeigten Modelle sind möglicherweise nicht in allen Märkten verfügbar und können jederzeit geändert werden. Die Produktspezifikationen können von den gezeigten abweichen. Diese Planungshilfe sollte nicht als Installationsanleitung für ein Produkt verwendet werden. Für die sichere und korrekte Installation der hier vorgestellten Produkte sind weitere Informationen erforderlich. Spezifische Installationsanleitungen werden bei Lieferung des Produkts auf unserer Website fisherpaykel.com verfügbar sein.



ÜBERSICHT

Das Wärmefach kann zur nahtlosen Integration in umgebende Einbauschränke mit einer maßgeschneiderten Küchenfront ausgestattet werden. Es verfügt über einen Push-to-open-Mechanismus, ein intuitives Touch-Bedienfeld und einen glatten Glasboden, der eine einfache Reinigung ermöglicht. Mit sechs Spezialprogrammen und Platz für 6 Gedecke bleiben Speisen und Geschirr bis zum Servieren mühelos warm.

MERKMALE

- 1** Bereit für Küchenfront; ermöglicht eine personalisierte, nahtlose Integration in umgebende Einbauschränke – für eine einheitliche Küchenlandschaft
- 2** Push-to-open-Fach, für zusätzlichen Bedienkomfort
- 3** Einfache und intuitive Touch-Steuerung für eine mühelose Bedienung
- 4** Pflegeleichter Glasboden
- 5** Automatische Abschaltfunktion und verzögerter Start, um Speisen und Teller bis zum Servieren warmzuhalten
- 6** Platz für 6 Gedecke in Standardgröße
- 7** Sechs Spezialprogramme, darunter Aufwärmen, Gären, Dörren und Schongaren, für einen hohen Bedienkomfort und große Flexibilität

PRODUKTE

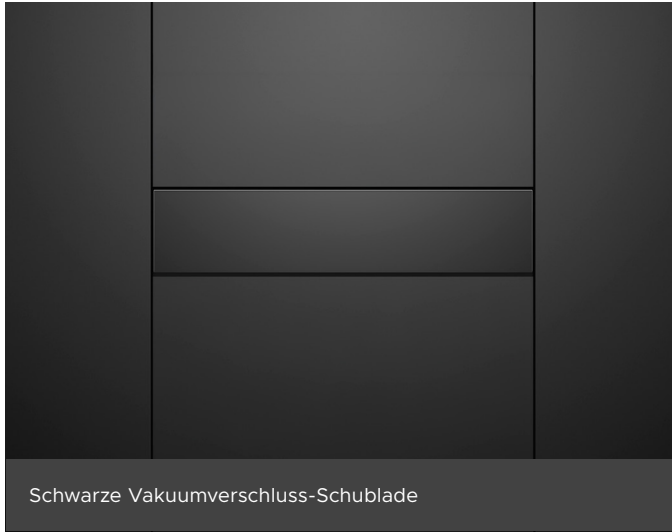
WB60SDEI3
60cm Serie 9 Einbau-Wärmefach

SERIE UND STIL

Serie 9
Einbaumodelle



Die in dieser Planungshilfe gezeigten Modelle sind möglicherweise nicht in allen Märkten verfügbar und können jederzeit geändert werden. Die Produktspezifikationen können von den gezeigten abweichen. Diese Planungshilfe sollte nicht als Installationsanleitung für ein Produkt verwendet werden. Für die sichere und korrekte Installation der hier vorgestellten Produkte sind weitere Informationen erforderlich. Spezifische Installationsanleitungen werden bei Lieferung des Produkts auf unserer Website fisherpaykel.com verfügbar sein.



ÜBERSICHT

Diese Vakuumverschluss-Schublade ergänzt unsere Geräte im minimalistischen Stil und fügt sich nahtlos in moderne Küchenlandschaften ein. Ein Push-to-open-Mechanismus und intuitives Touch-Bedienfeld ermöglichen eine mühelose Nutzung. Drei Vakuum- und Hitzeversiegelungsstufen helfen Ihnen bei der Vorbereitung des Sous-Vide-Kochens, Marinierens und der Aufbewahrung von Lebensmitteln in wiederverwendbaren, BPA-freien, lebensmittelgeeigneten Beuteln.

PRODUKTE

VB60SMB3 - Schwarz

60 cm breites minimalistisches Vakuum-Fach der Serie 9

VB60SMG3 - Grau

60 cm breites minimalistisches Vakuum-Fach der Serie 9

SERIE UND STIL

Serie 9

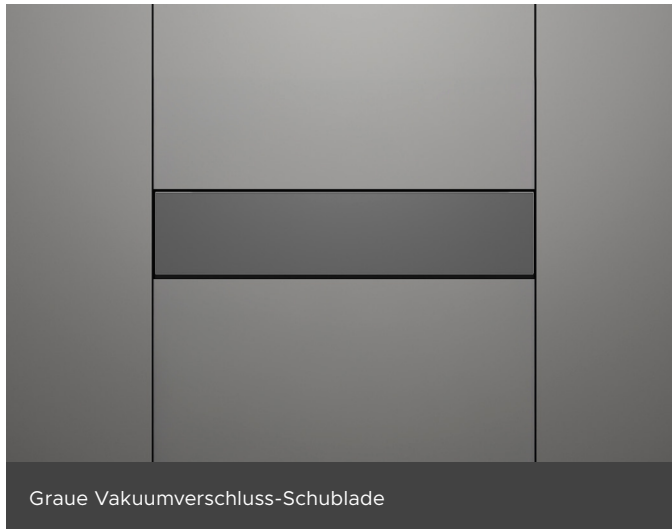
Minimal

MERKMALE

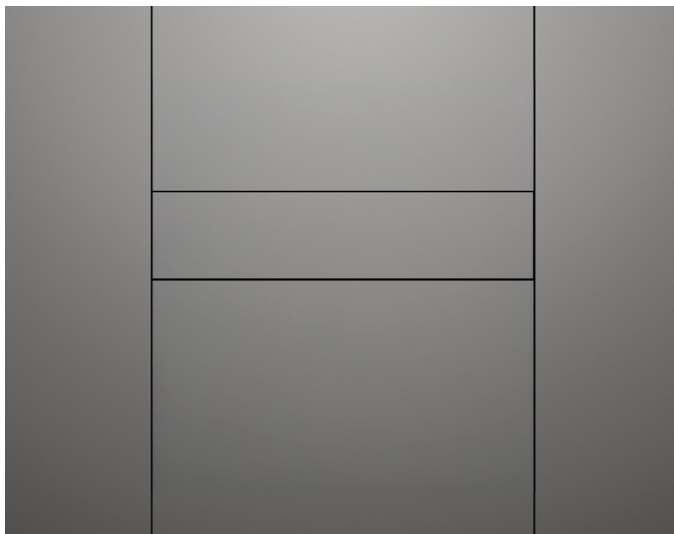
- 1** Minimalistischer Stil sorgt für einen bündigen Abschluss mit Einbauschränken; passend zu unserer Gerätefamilie im minimalistischen Stil
- 2** Push-to-open-Schublade, für zusätzlichen Bedienkomfort
- 3** Einfache und intuitive Touch-Steuerung für eine mühelose Bedienung
- 4** Pflegeleichter Glasboden
- 5** Drei Stufen der Vakuum- und Hitzeversiegelung – für einfaches Wiederverschließen, Portionieren und Marinieren sowie zur Aufbewahrung und Verlängerung der Haltbarkeit von Lebensmitteln
- 6** Mühelose Vorbereitung von Lebensmitteln für das Sous-Vide-Kochen
- 7** Unsere lebensmittelgeeigneten, BPA-freien Beutel sind eine hervorragende Aufbewahrungsmöglichkeit; bei angemessener Versiegelung und Öffnung können sie wiederverwendet werden

ZUBEHÖR

- 1** Zubehörset für externes Vakuumieren
- 2** Große, BPA-freie Vakuumverschluss-Beutel – 50 Beutel (Artikelnummer 793034)
- 3** Kleine, BPA-freie Vakuumverschluss-Beutel – 50 Beutel (Artikelnummer 793033)



Die in dieser Planungshilfe gezeigten Modelle sind möglicherweise nicht in allen Märkten verfügbar und können jederzeit geändert werden. Die Produktspezifikationen können von den gezeigten abweichen. Diese Planungshilfe sollte nicht als Installationsanleitung für ein Produkt verwendet werden. Für die sichere und korrekte Installation der hier vorgestellten Produkte sind weitere Informationen erforderlich. Spezifische Installationsanleitungen werden bei Lieferung des Produkts auf unserer Website fisherpaykel.com verfügbar sein.



ÜBERSICHT

Die Vakuumverschluss-Schublade kann zur nahtlosen Integration in umgebende Einbauschränke mit einer maßgeschneiderten Küchenfront ausgestattet werden. Ein Push-to-open-Mechanismus und intuitives Touch-Bedienfeld ermöglichen eine mühelose Nutzung. Drei Vakuum- und Hitzeversiegelungsstufen helfen Ihnen bei der Vorbereitung des Sous-Vide-Kochens, Marinierens und der Aufbewahrung von Lebensmitteln in wiederverwendbaren, BPA-freien, lebensmittelgeeigneten Beuteln.

PRODUKTE

VB60SDEI3
60cm Serie 9 Einbau-Vakuumverschluss-Schublade

SERIE UND STIL

Serie 9
Einbaumodelle

MERKMALE

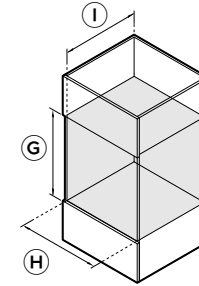
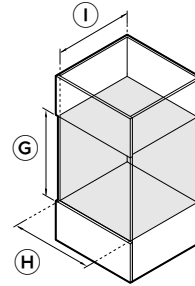
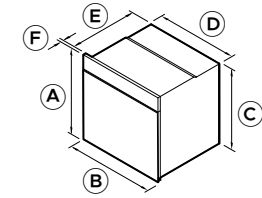
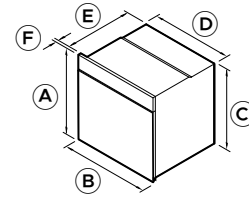
- 1 Bereit für Küchenfront; ermöglicht eine personalisierte, nahtlose Integration in umgebende Einbauschränke – für eine einheitliche Küchenlandschaft
- 2 Push-to-open-Fach, für zusätzlichen Bedienkomfort
- 3 Einfache und intuitive Touch-Steuerung für eine mühelose Bedienung
- 4 Pflegeleichter Glasboden
- 5 Drei Stufen der Vakuum- und Hitzeversiegelung – für einfaches Wiederverschließen, Portionieren und Marinieren sowie zur Aufbewahrung und Verlängerung der Haltbarkeit von Lebensmitteln
- 6 Mühelose Vorbereitung von Lebensmitteln für das Sous-Vide-Kochen
- 7 Unsere lebensmittelgeeigneten, BPA-freien Beutel sind eine hervorragende Aufbewahrungsmöglichkeit; bei angemessener Versiegelung und Öffnung können sie wiederverwendet werden

ZUBEHÖR

- 1 Zubehörset für externes Vakuumieren
- 2 Große, BPA-freie Vakuumverschluss-Beutel – 50 Beutel (Artikelnummer 793034)
- 3 Kleine, BPA-freie Vakuumverschluss-Beutel – 50 Beutel (Artikelnummer 793033)



Die in dieser Planungshilfe gezeigten Modelle sind möglicherweise nicht in allen Märkten verfügbar und können jederzeit geändert werden. Die Produktspezifikationen können von den gezeigten abweichen. Diese Planungshilfe sollte nicht als Installationsanleitung für ein Produkt verwendet werden. Für die sichere und korrekte Installation der hier vorgestellten Produkte sind weitere Informationen erforderlich. Spezifische Installationsanleitungen werden bei Lieferung des Produkts auf unserer Website fisherpaykel.com verfügbar sein.



PRODUKTABMESSUNGEN

MASSE MONTAGENISCHE

PRODUKTABMESSUNGEN

A	Gesamthöhe des Produkts
B	Gesamtbreite des Produkts
C	Höhe des Gehäuses
D	Breite des Gehäuses
E	Tiefe des Gehäuses
F	Tiefe des Frontrahmens
	Türöffnungstiefe bei 90° (von der Produktvorderseite)

HOHLRAUMABMESSUNGEN

G	Höhe Einbauraum
H	Breite des Einbauraums
I	Tiefe des Einbauraums (von der Vorderseite des Gehäuses)

PYROLYSE-BACKOFEN
OB60SAMPUNB5, OB60SAMPUNG5

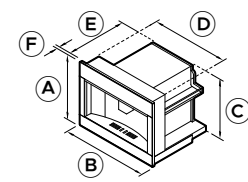
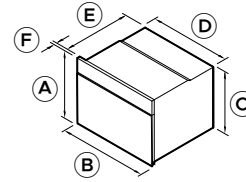
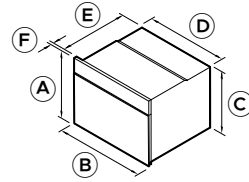
	mm
	598
	596
	575
	556
	545
	20
	463
	mm
	min. 580
	min. 560
	min. 550

KOMBI-DAMPFBACKOFEN
OS60SAMHUNB5, OS60SAMHUNG5

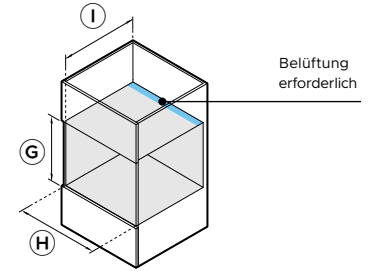
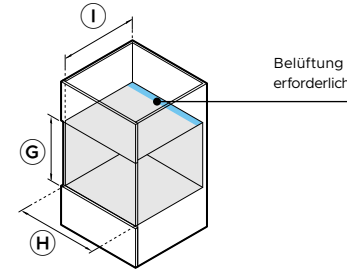
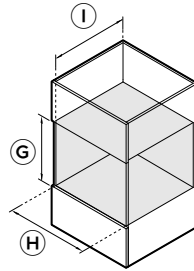
	mm
	598
	596
	575
	556
	545
	20
	463
	mm
	min. 580
	min. 560
	min. 550

Die in dieser Planungshilfe gezeigten Modelle sind möglicherweise nicht in allen Märkten verfügbar und können jederzeit geändert werden. Die Produktspezifikationen können von den gezeigten abweichen. Diese Planungshilfe sollte nicht als Installationsanleitung für ein Produkt verwendet werden. Für die sichere und korrekte Installation der hier vorgestellten Produkte sind weitere Informationen erforderlich. Spezifische Installationsanleitungen werden bei Lieferung des Produkts auf unserer Website fisherpaykel.com verfügbar sein.

PRODUKTABMESSUNGEN



MASSE MONTAGENISCHE



KOMPAKTER KOMBI-DAMPFBACKOFEN
OS60NAMHUNB5, OS60NAMHUNG5

KOMPAKTER MIKROWELLENBACKOFEN
OM60NMUNB5, OM60NMUNG5

EINBAU-KAFFEEMASCHINE
EB60MSB3, EB60MSG3

PRODUKTABMESSUNGEN	
A Gesamthöhe des Produkts	
B Gesamtbreite des Produkts	
C Höhe des Gehäuses	
D Breite des Gehäuses	
E Tiefe des Gehäuses	
F Tiefe des Frontrahmens	
Türöffnungstiefe bei 90° (von der Produktvorderseite)	
Produkterweiterung	

KOMPAKTER KOMBI-DAMPFBACKOFEN OS60NAMHUNB5, OS60NAMHUNG5	
	mm
	458
	596
	435
	556
	545
	20
	324
	-

KOMPAKTER MIKROWELLENBACKOFEN OM60NMUNB5, OM60NMUNG5	
	mm
	458
	596
	435
	556
	545
	20
	324
	-

EINBAU-KAFFEEMASCHINE EB60MSB3, EB60MSG3	
	mm
	458
	596
	445
	560
	460
	20
	-
	max. 435

HOHLRAUMABMESSUNGEN	
G Höhe Einbauraum	
H Breite des Einbauraums	
I Tiefe des Einbauraums (von der Vorderseite des Gehäuses)	

KOMPAKTER KOMBI-DAMPFBACKOFEN OS60NAMHUNB5, OS60NAMHUNG5	
	mm
	min. 440
	min. 560
	min. 550

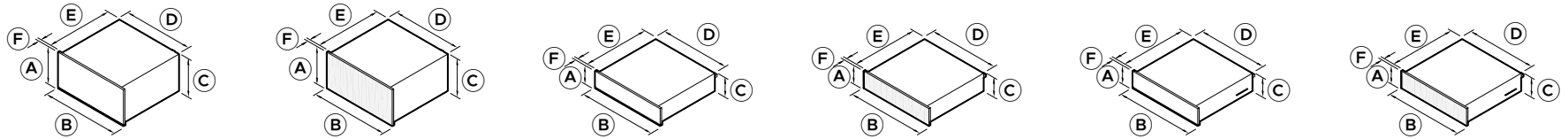
KOMPAKTER MIKROWELLENBACKOFEN OM60NMUNB5, OM60NMUNG5	
	mm
	min. 440
	min. 560
	min. 550*

EINBAU-KAFFEEMASCHINE EB60MSB3, EB60MSG3	
	mm
	min 450
	min. 560
	min. 545*

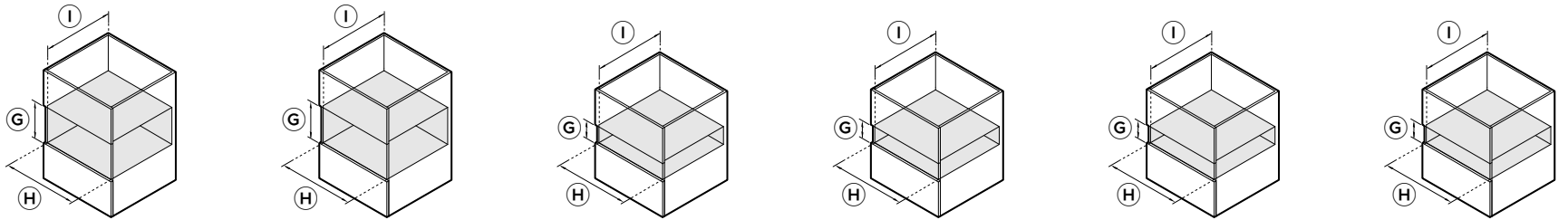
*Belüftungsfläche von insgesamt 280cm² ist erforderlich. Die Belüftungsöffnung muss sich an der Rückseite des Einbauraums befinden und kann an dessen Boden, an den Seiten oder an der Oberseite positioniert sein.

Die in dieser Planungshilfe gezeigten Modelle sind möglicherweise nicht in allen Märkten verfügbar und können jederzeit geändert werden. Die Produktspezifikationen können von den gezeigten abweichen. Diese Planungshilfe sollte nicht als Installationsanleitung für ein Produkt verwendet werden. Für die sichere und korrekte Installation der hier vorgestellten Produkte sind weitere Informationen erforderlich. Spezifische Installationsanleitungen werden bei Lieferung des Produkts auf unserer Website fisherpaykel.com verfügbar sein.

PRODUKTABMESSUNGEN



MASSE
MONTAGENISCHE



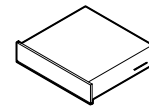
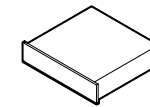
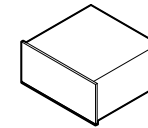
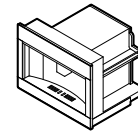
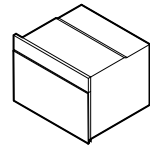
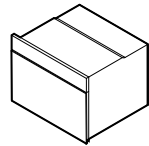
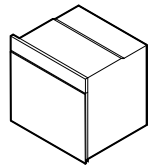
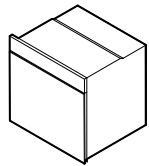
	HOHES WÄRMEFACH WB60SMTB3, WB60SMTG3	HOHES EINBAU-WÄRMEFACH WB60SDTEI3	WÄRMEFACH WB60SMB3, WB60SMG3	EINBAU-WÄRMEFACH WB60SDEI3	VAKUUMVERSCHLUSS- SCHUBLADE VB60SMB3, VB60SMG3	EINBAU-VAKUUMVERSCHLUSS- SCHUBLADE VB60SDEI3
PRODUKTABMESSUNGEN						
A Gesamthöhe des Produkts	290	290	140	140	140	140
B Gesamtbreite des Produkts	596	559	596	559	596	559
C Höhe des Gehäuses	290	290	140	140	140	140
D Breite des Gehäuses	543	543*	543	543*	556	543*
E Tiefe des Gehäuses**	547	566	547	566	545	563
F Tiefe des Frontrahmens/Stärke der maßgefertigten Blende	20	min. 16***	20	min. 16***	20	min. 16***
Höhe der maßgefertigten Blende	286	min. 286	136	min. 136	136	min. 136
Breite der maßgefertigten Blende	596	min. 536	596	min. 536	596	min. 536
Schublädenerweiterung	max. 414	max. 414	max. 414	max. 414	max. 414	max. 414
HOHLRAUMABMESSUNGEN						
G Höhe Einbauraum	min. 292	min. 292	min. 142	min. 142	min. 142	min. 142
H Breite des Einbauraums	min. 560	min. 560 max. 568	min. 560	min. 560 max. 568	min. 560	min. 560 max. 568
I Tiefe des Einbauraums (von der Vorderseite des Gehäuses)	min. 550	min. 570	min. 550	min. 570	min. 550	min. 570

*Ohne Seitenhalterungen. **Inklusive Netzstecker. ***Spalt von 2mm Breite zwischen der Rückseite der maßgefertigten Blende und dem Schrankrahmen für die Push-to-open-Bedienung erforderlich. Abstandshalter zur Installation im Lieferumfang enthalten. Maximales Gewicht der maßgefertigten Blende: 5kg.

Hinweis: 60cm breite Backöfen von Fisher & Paykel können direkt auf der Schublade montiert werden. Eine Zwischenplatte ist nicht erforderlich.

Die in dieser Planungshilfe gezeigten Modelle sind möglicherweise nicht in allen Märkten verfügbar und können jederzeit geändert werden. Die Produktspezifikationen können von den gezeigten abweichen. Diese Planungshilfe sollte nicht als Installationsanleitung für ein Produkt verwendet werden. Für die sichere und korrekte Installation der hier vorgestellten Produkte sind weitere Informationen erforderlich. Spezifische Installationsanleitungen werden bei Lieferung des Produkts auf unserer Website fisherpaykel.com verfügbar sein.

ISO-
METRISCHE
ANSICHT



PYROLYSE-BACKOFEN
OB60SAMPUNB5,
OB60SAMPUNG5

KOMBI-DAMPFBACKOFEN
OS60SAMHUNB5,
OS60SAMHUNG5

KOMPAKTER KOMBI-DAMPFBACKOFEN
OS60NAMHUNB5,
OS60NAMHUNG5

KOMPAKTER KOMBI-MIKROWELLENBACKOFEN
OM60NMUNB5,
OM60NMUNG5

EINBAU-KAFFEEMASCHINE
EB60MSB3, EB60MSG3

HOHES WÄRMEFACH
WB60SMTB3,
WB60SMTG3
HOHES EINBAU-WÄRMEFACH
WB60SDTEI3

WÄRMEFACH
WB60SMB3, WB60SMG3
EINBAU-WÄRMEFACH
WB60SDEI3

VAKUUMVERSCHLUSS-SCHUBLADE
VB60SMB3, VB60SMG3
EINBAU-VAKUUMVERSCHLUSS-SCHUBLADE
VB60SDEI3

PRODUKTANFORDERUNGEN

Dedizierter Stromkreis (A)	16	16	16	16	10	10	10	10
Nennleistung (W)	2800 – 3300	2800 – 3300	2800 – 3300	3350 - 3800	1.350	810	810	320
Netzfrequenz (Hz)	50	50	50	50	50	50	50	50
Spannung (V)	220-240	220-240	220-240	220-240	220-240	220-240	220-240	220-240
Verbindung	Fest verdrahtet min 1500 mm**	Fest verdrahtet min 1500 mm**	Fest verdrahtet min 1500 mm**	Fest verdrahtet min 1500 mm**	Flexibles Netzkabel 1700 mm*	Flexibles Netzkabel 1800 mm*	Flexibles Netzkabel 1800 mm*	Flexibles Netzkabel 1800 mm*

*Im Lieferumfang des Produkts enthalten. **Bei der elektrischen Installation muss eine zusätzliche Länge des Stromversorgungskabels von mindestens 1500mm von der Unterkante der Hohlraumöffnung eingeplant werden.
Hinweis: Bei Installationen in Mehrfamilienhäusern verwenden Sie die Nennleistung zur Berechnung des Leistungsbedarfs.

KAPAZITÄT

Gesamtkapazität des Backofens	85 l	85 l	55 l	49 l	-	-	-	-
Gesamtkapazität des Wassertanks	-	1,4 L	1,4 L	-	2,4L	-	-	-

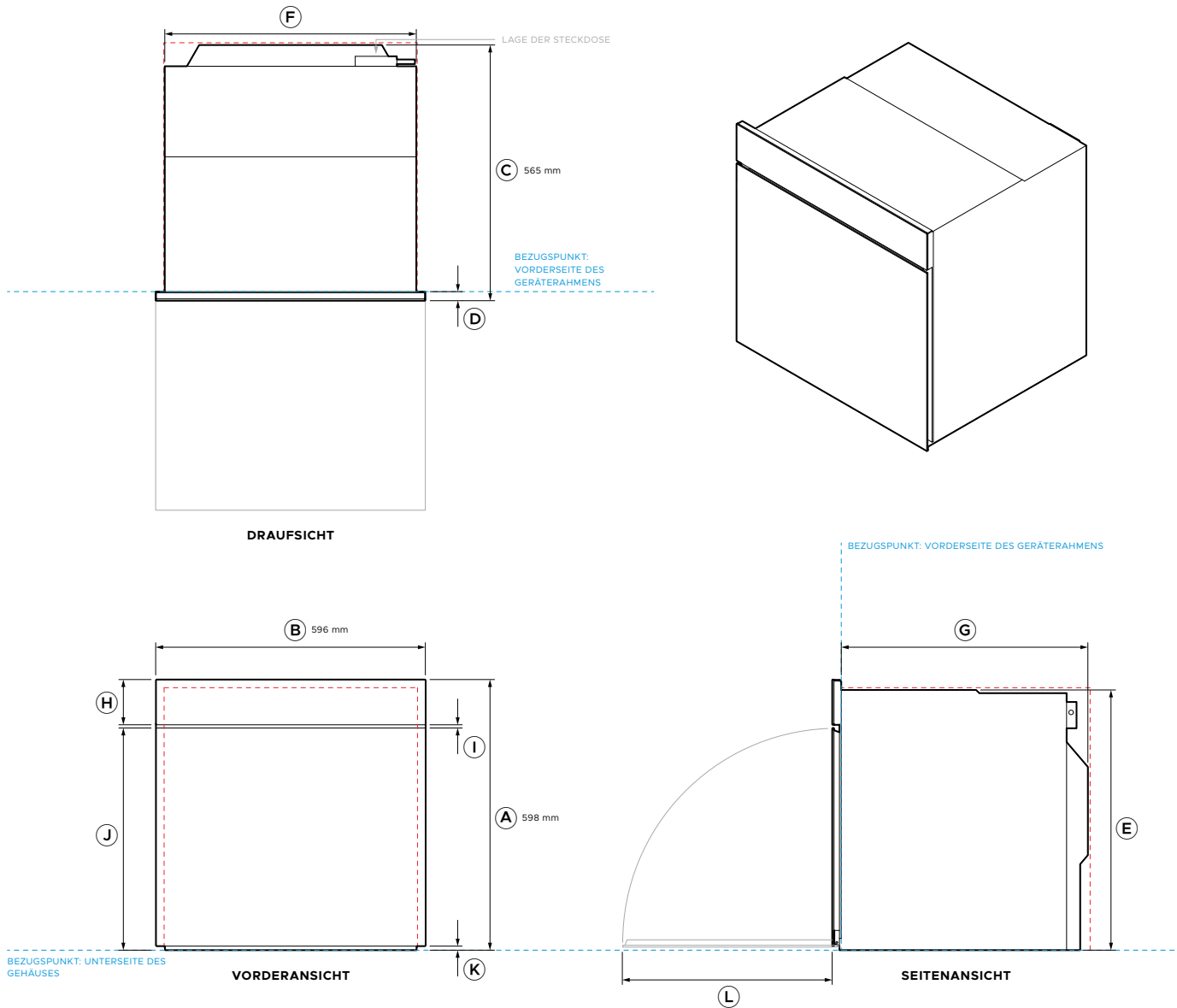
Hinweis: Alle Kaffeemaschinen und Dampfbacköfen haben interne Wassertanks, die manuell befüllt werden müssen. Es ist keine externe Wasserversorgung erforderlich.

GEWICHTE

Verpackt	52 kg	63kg	52 kg	47kg	29 kg	24 kg Integriert 23kg	18 kg Integriert 17kg	34 kg Integriert 33kg
Unverpackt	44 kg	51kg	41 kg	37kg	19,5kg	22 kg Integriert 21kg	17 kg Integriert 16kg	29 kg Integriert 28kg

Die in dieser Planungshilfe gezeigten Modelle sind möglicherweise nicht in allen Märkten verfügbar und können jederzeit geändert werden. Die Produktspezifikationen können von den gezeigten abweichen. Diese Planungshilfe sollte nicht als Installationsanleitung für ein Produkt verwendet werden. Für die sichere und korrekte Installation der hier vorgestellten Produkte sind weitere Informationen erforderlich. Spezifische Installationsanleitungen werden bei Lieferung des Produkts auf unserer Website fisherpaykel.com verfügbar sein.

DATENBLÄTTER



Modell-Nr.:

OB60SAMPUNB5
OB60SAMPUNG5

60cm breiter minimalistischer, griffloser Pyrolyse-Backofen der Serie 11 – Schwarz
60cm breiter minimalistischer, griffloser Pyrolyse-Backofen der Serie 11 – Grau

Geräteabmessungen

mm

A	Gesamthöhe des Produkts	598
B	Gesamtbreite des Produkts	596
C	Gesamttiefe des Produkts	565
D	Tiefe des Frontrahmens	20
E	Höhe des Gehäuses	575
F	Breite des Gehäuses	556
G	Tiefe des Gehäuses	545
H	Bedienfeldhöhe	100
I	Spalt zwischen Tür und Bedienfeld	7
J	Höhe der oberen Türkante (vom Gehäuseboden)	491
K	Höhe der unteren Türkante (vom Gehäuseboden)	9
L	Türöffnungstiefe bei 90° (von der Produktvorderseite)	463

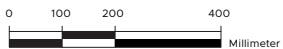
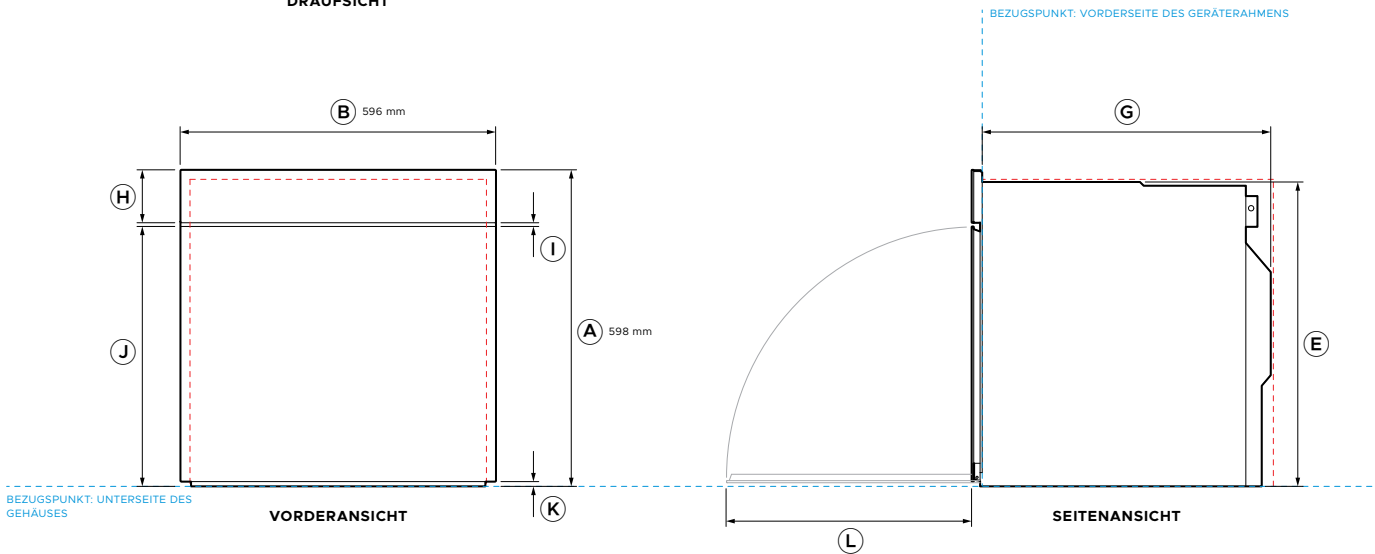
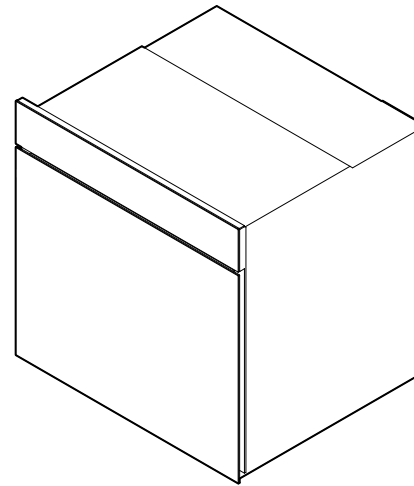
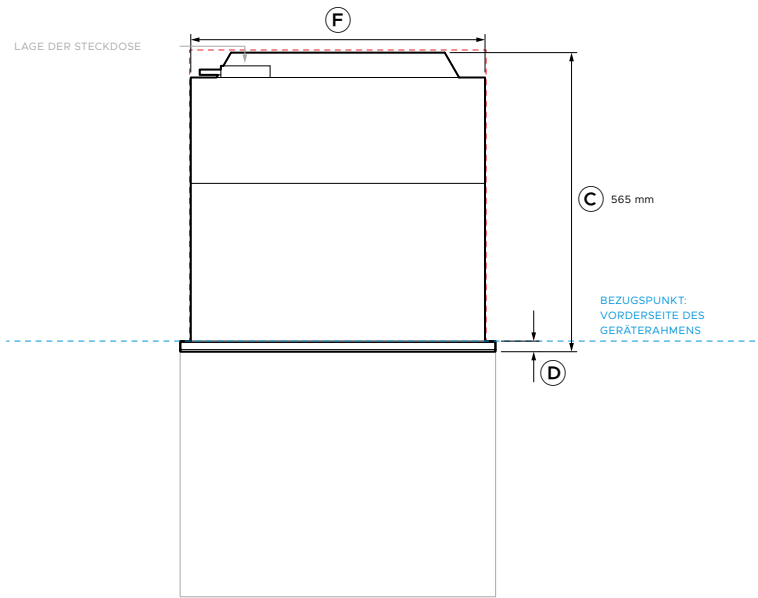
Mindestabstände

mm

Höhe Einbauraum	min. 580
Breite des Einbauraums	min. 560
Tiefe des Einbauraums (von der Vorderseite des Gehäuses)	min. 550
Abstand vorderer Rahmen – oben und seitlich	min. 2

----- ZEIGT DEN BEZUGSPUNKT DES GERÄTS
- - - - - ZEIGT SCHRANKABSTÄNDE

WICHTIGER HINWEIS: In dieser Anleitung können die Abmessungen um ±2 mm (1/16 Zoll) variieren. Detaillierte Informationen zur Installation des Produkts finden Sie in der Installationsanleitung. Vollständige Installationsanweisungen und Spezifikationen finden Sie unter fisherpaykel.com



Modell-Nr.:

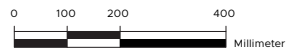
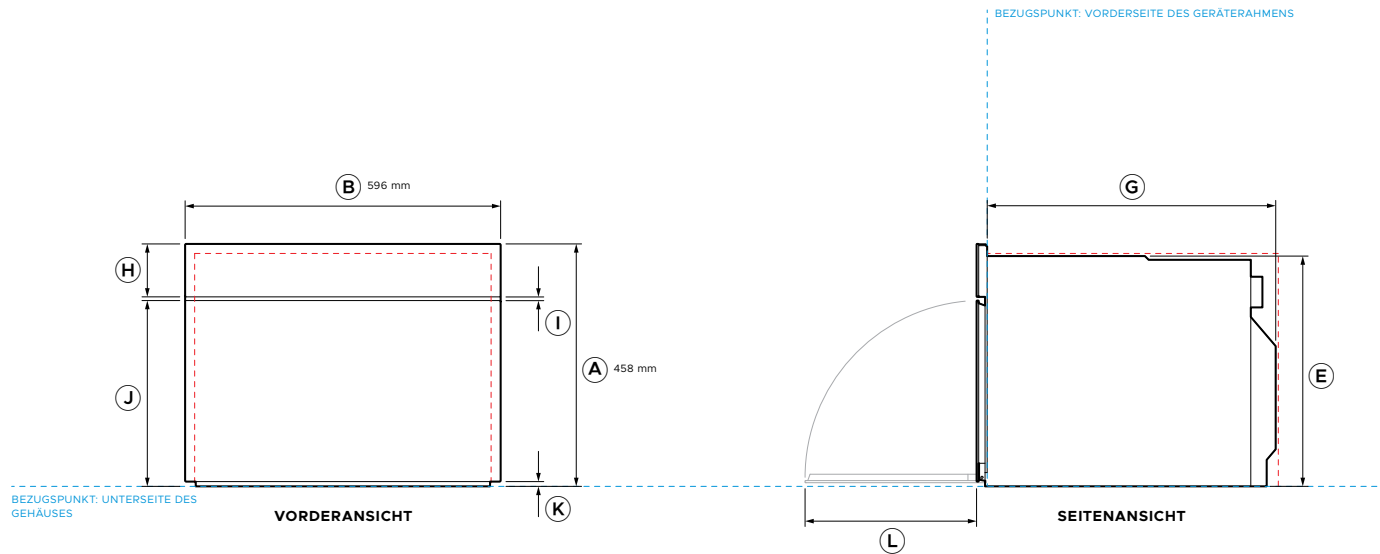
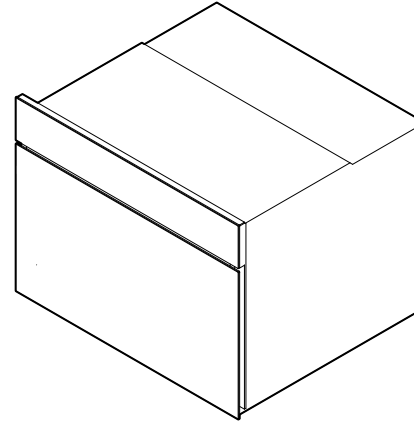
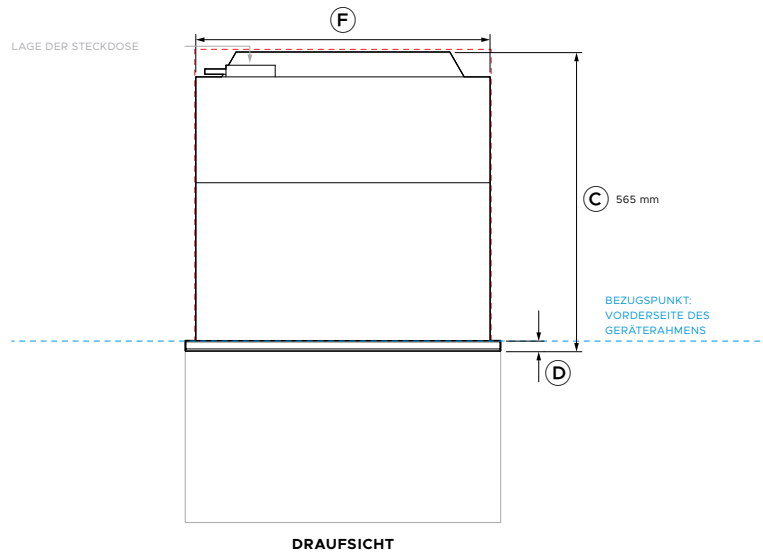
OS60SAMHUNB5	60cm breiter minimalistischer, griffloser Kombi-Dampfbackofen der Serie 11 – Schwarz
OS60SAMHUNG5	60cm breiter minimalistischer, griffloser Kombi-Dampfbackofen der Serie 11 – Grau

Geräteabmessungen	mm
A Gesamthöhe des Produkts	598
B Gesamtbreite des Produkts	596
C Gesamttiefe des Produkts	565
D Tiefe des Frontrahmens	20
E Höhe des Gehäuses	575
F Breite des Gehäuses	556
G Tiefe des Gehäuses	545
H Höhe des Bedienfelds	100
I Spalt zwischen Tür und Bedienfeld	7
J Höhe der oberen Türkante (vom Gehäuseboden)	491
K Höhe der unteren Türkante (vom Gehäuseboden)	9
L Türöffnungstiefe bei 90° (von der Produktvorderseite)	463

Mindestabstände	mm
Höhe Einbauraum	min. 580
Breite des Einbauraums	min. 560
Tiefe des Einbauraums (von der Vorderseite des Gehäuses)	min. 550
Abstand vorderer Rahmen – oben und seitlich	min. 2

----- ZEIGT DEN BEZUGSPUNKT DES GERÄTS
 - - - - - ZEIGT SCHRANKABSTÄNDE

WICHTIGER HINWEIS: In dieser Anleitung können die Abmessungen um ±2 mm (1/16 Zoll) variieren. Detaillierte Informationen zur Installation des Produkts finden Sie in der Installationsanleitung. Vollständige Installationsanweisungen und Spezifikationen finden Sie unter fisherpaykel.com



Modell-Nr.:

OS60NAMHUNB5

60cm breiter minimalistischer, griffloser kompakter Kombi-Dampfbackofen der Serie 11 – Schwarz

OS60NAMHUNG5

60cm breiter minimalistischer, griffloser kompakter Kombi-Dampfbackofen der Serie 11 – Grau

Geräteabmessungen

mm

A	Gesamthöhe des Produkts	458
B	Gesamtbreite des Produkts	596
C	Gesamttiefe des Produkts	565
D	Tiefe des Frontrahmens	20
E	Höhe des Gehäuses	435
F	Breite des Gehäuses	556
G	Tiefe des Gehäuses	545
H	Bedienfeldhöhe	100
I	Spalt zwischen Tür und Bedienfeld	7
J	Höhe der oberen Türkante (vom Gehäuseboden)	351
K	Höhe der unteren Türkante (vom Gehäuseboden)	9
L	Türöffnungstiefe bei 90° (von der Produktvorderseite)	324

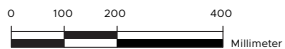
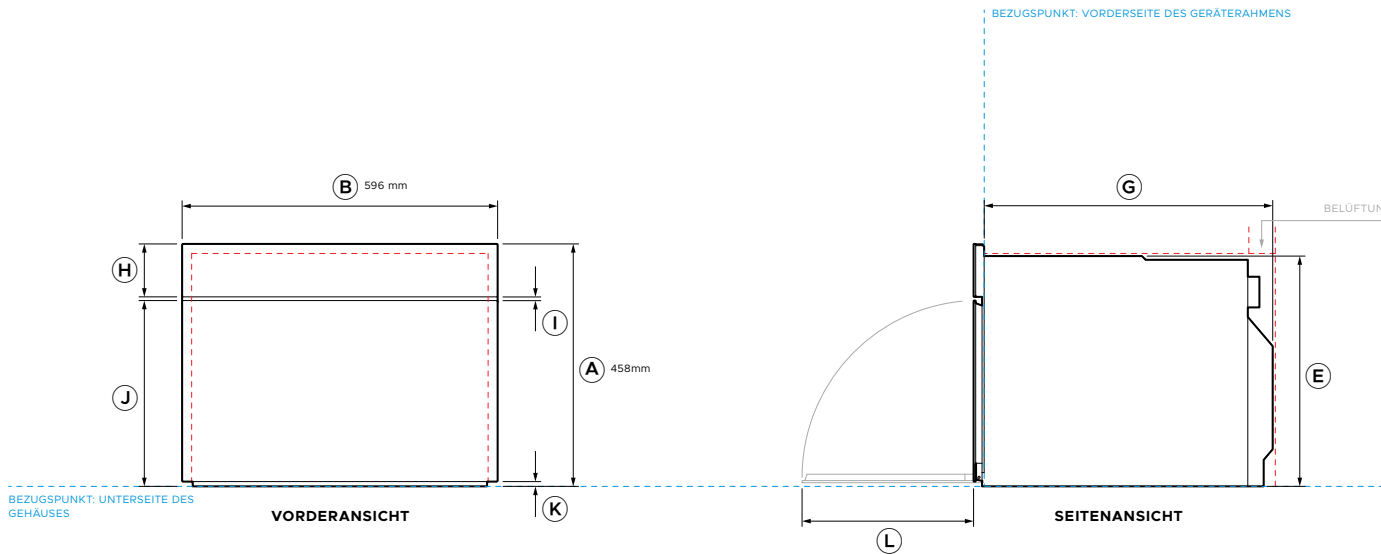
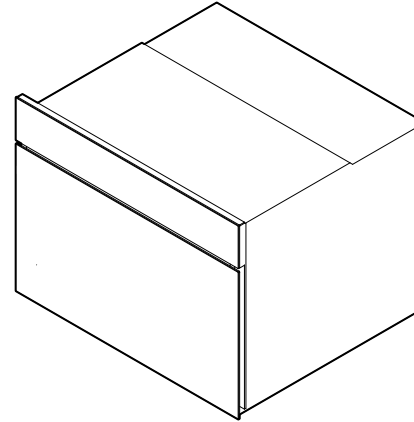
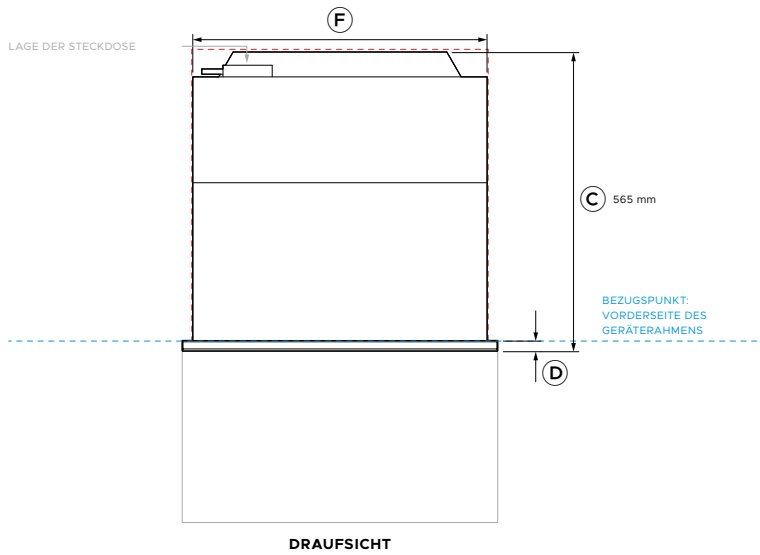
Mindestabstände

mm

Höhe Einbauraum	min. 440
Breite des Einbauraums	min. 560
Tiefe des Einbauraums (von der Vorderseite des Gehäuses)	min. 550
Abstand vorderer Rahmen – oben und seitlich	min. 2

----- ZEIGT DEN BEZUGSPUNKT DES GERÄTS
 - - - - - ZEIGT SCHRANKABSTÄNDE

WICHTIGER HINWEIS: In dieser Anleitung können die Abmessungen um ±2 mm (1/16 Zoll) variieren. Detaillierte Informationen zur Installation des Produkts finden Sie in der Installationsanleitung. Vollständige Installationsanweisungen und Spezifikationen finden Sie unter fisherpaykel.com



Modell-Nr.:

OM60NMUNB5

60cm breiter minimalistischer, griffloser kompakter Kombi-Mikrowellenbackofen der Serie 11 – Schwarz

OM60NMUNG5

60cm breiter minimalistischer, griffloser kompakter Kombi-Mikrowellenbackofen der Serie 11 – Grau

Geräteabmessungen

mm

A	Gesamthöhe des Produkts	458
B	Gesamtbreite des Produkts	596
C	Gesamttiefe des Produkts	565
D	Tiefe des Frontrahmens	20
E	Höhe des Gehäuses	435
F	Breite des Gehäuses	556
G	Tiefe des Gehäuses	545
H	Bedienfeldhöhe	100
I	Spalt zwischen Tür und Bedienfeld	7
J	Höhe der oberen Türkante (vom Gehäuseboden)	351
K	Höhe der unteren Türkante (vom Gehäuseboden)	9
L	Türöffnungstiefe bei 90° (von der Produktvorderseite)	324

Mindestabstände

mm

Höhe Einbauraum	min. 440
Breite des Einbauraums	min. 560
Tiefe des Einbauraums (von der Vorderseite des Gehäuses)	min. 550
Abstand vorderer Rahmen – oben und seitlich	min. 2

Lüftungsanforderungen

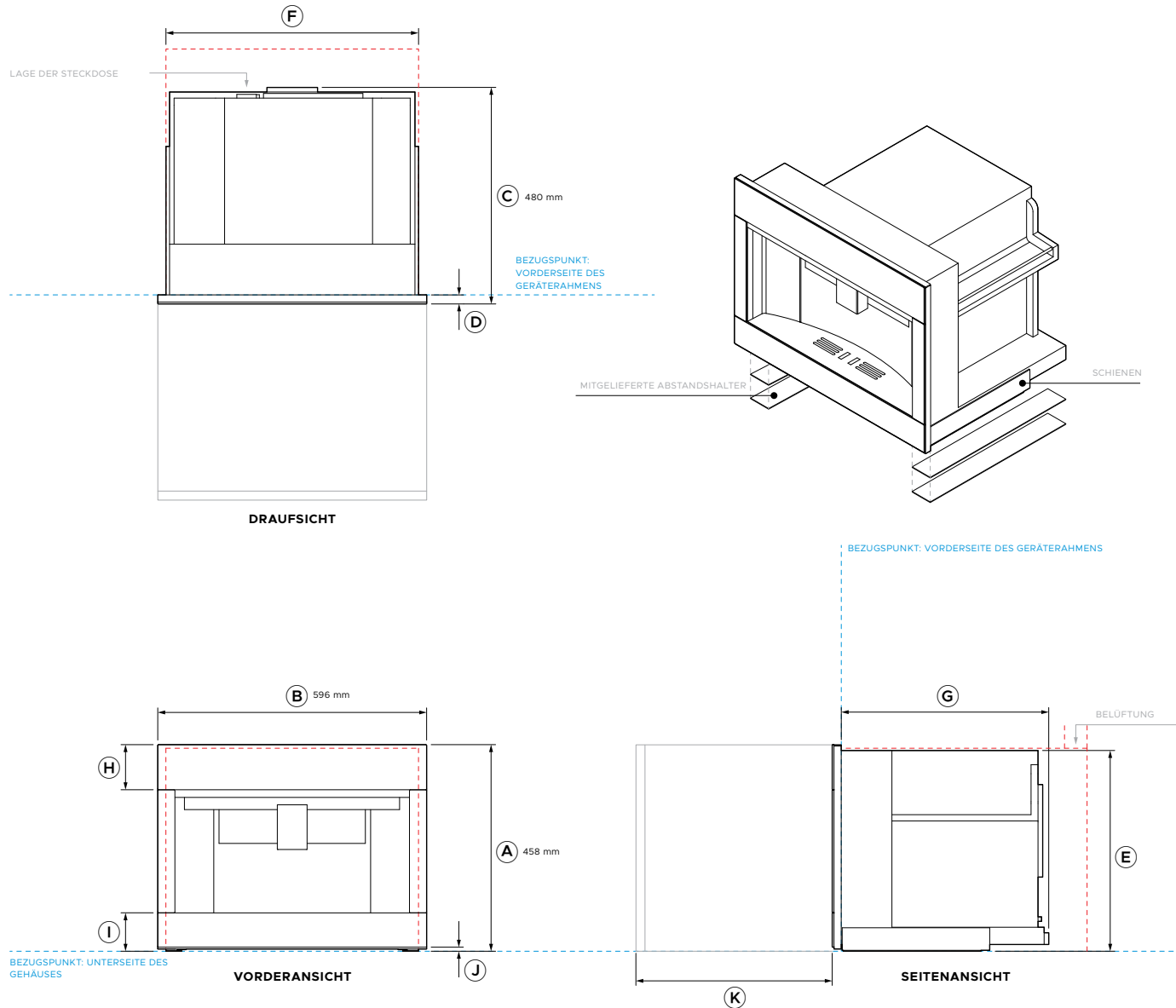
mm

Höhe der Belüftungsöffnung an der Rückseite*	min. 50
Breite der Belüftungsöffnung an der Rückseite*	min. 560

*Eine Belüftungsfläche von mindestens 280cm² ist erforderlich. Die Belüftungsöffnung muss sich an der Rückseite des Einbauraums befinden und kann am Boden, an den Seiten oder an der Oberseite der Nische positioniert werden.

----- ZEIGT DEN BEZUGSPUNKT DES GERÄTS
 - - - - - ZEIGT SCHRANKABSTÄNDE

WICHTIGER HINWEIS: In dieser Anleitung können die Abmessungen um ±2 mm (1/16 Zoll) variieren. Detaillierte Informationen zur Installation des Produkts finden Sie in der Installationsanleitung. Vollständige Installationsanweisungen und Spezifikationen finden Sie unter fisherpaykel.com



Modell-Nr.:	
EB60MSB3	60cm breite minimalistische, integrierte Kaffeemaschine der Serie 9 – Schwarz
EB60MSG3	60cm breite minimalistische, integrierte Kaffeemaschine der Serie 9 – Grau

Geräteabmessungen	mm
A Gesamthöhe des Produkts	458
B Gesamtbreite des Produkts	596
C Gesamttiefe des Produkts (einschließlich Netzstecker)	480
D Tiefe des Frontrahmens	20
E Höhe des Gehäuses (einschließlich Seitenschienen)*	445
F Breite des Gehäuses (einschließlich Seitenschienen)*	560
G Tiefe des Gehäuses	460
H Bedienfeldhöhe	100
I Höhe des oberen Randes der Bodenplatte	85
J Höhe der unteren Kante der Bodenplatte (vom Gehäuseboden)	9
K Produkterweiterung	max. 435

*Die Seitenschienen werden während der Installation am Produkt und an den Einbauschränken befestigt.

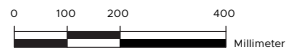
Mindestabstände	mm
Höhe Einbauraum	min. 450
Breite des Einbauraums	min. 560
Tiefe des Einbauraums (von der Vorderseite des Gehäuses)	min. 545
Abstand vorderer Rahmen – oben und seitlich	min. 2

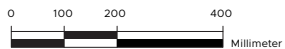
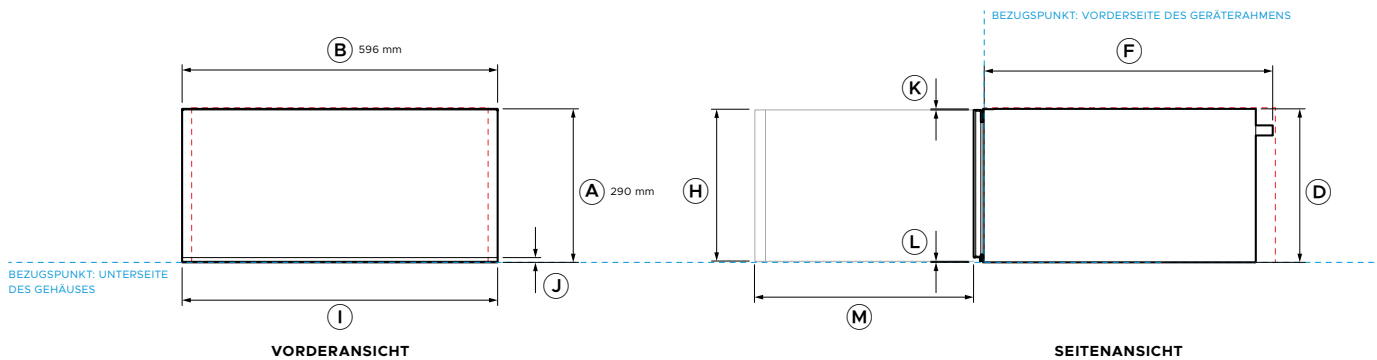
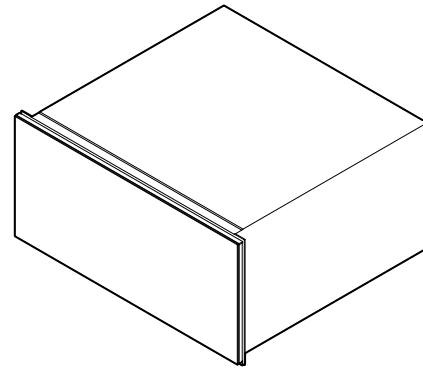
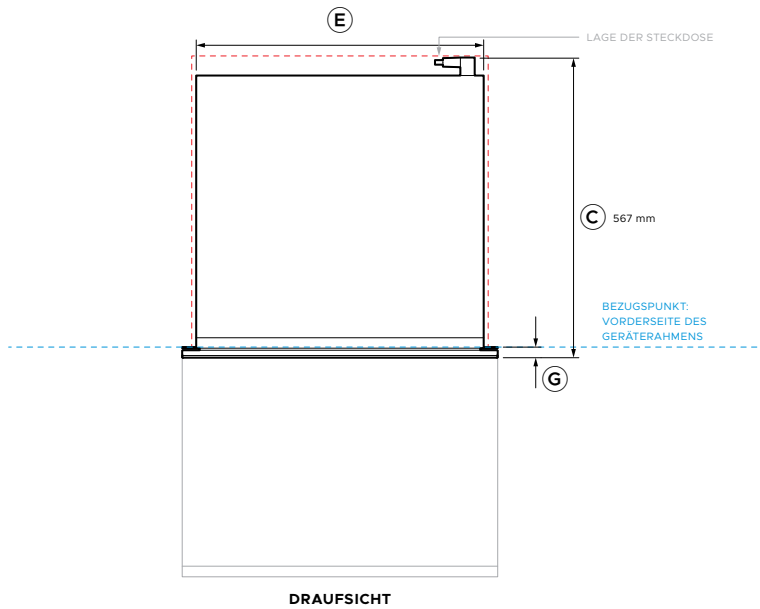
Lüftungsanforderungen	mm
Höhe der Belüftungsöffnung an der Rückseite*	min. 50
Breite der Belüftungsöffnung an der Rückseite*	min. 560

*Eine Belüftungsfläche von mindestens 280cm² ist erforderlich. Die Belüftungsöffnung muss sich an der Rückseite des Einbauraums befinden und kann am Boden, an den Seiten oder an der Oberseite der Nische positioniert werden.

----- ZEIGT DEN BEZUGSPUNKT DES GERÄTS
 - - - - - ZEIGT SCHRANKABSTÄNDE

WICHTIGER HINWEIS: In dieser Anleitung können die Abmessungen um ±2 mm (1/16 Zoll) variieren. Detaillierte Informationen zur Installation des Produkts finden Sie in der Installationsanleitung. Vollständige Installationsanweisungen und Spezifikationen finden Sie unter fisherpaykel.com





Modell-Nr.:	
WB60SMTB3	60cm breites minimalistisches, hohes Wärmefach der Serie 9 – Schwarz
WB60SMTG3	60cm breites minimalistisches, hohes Wärmefach der Serie 9 – Grau

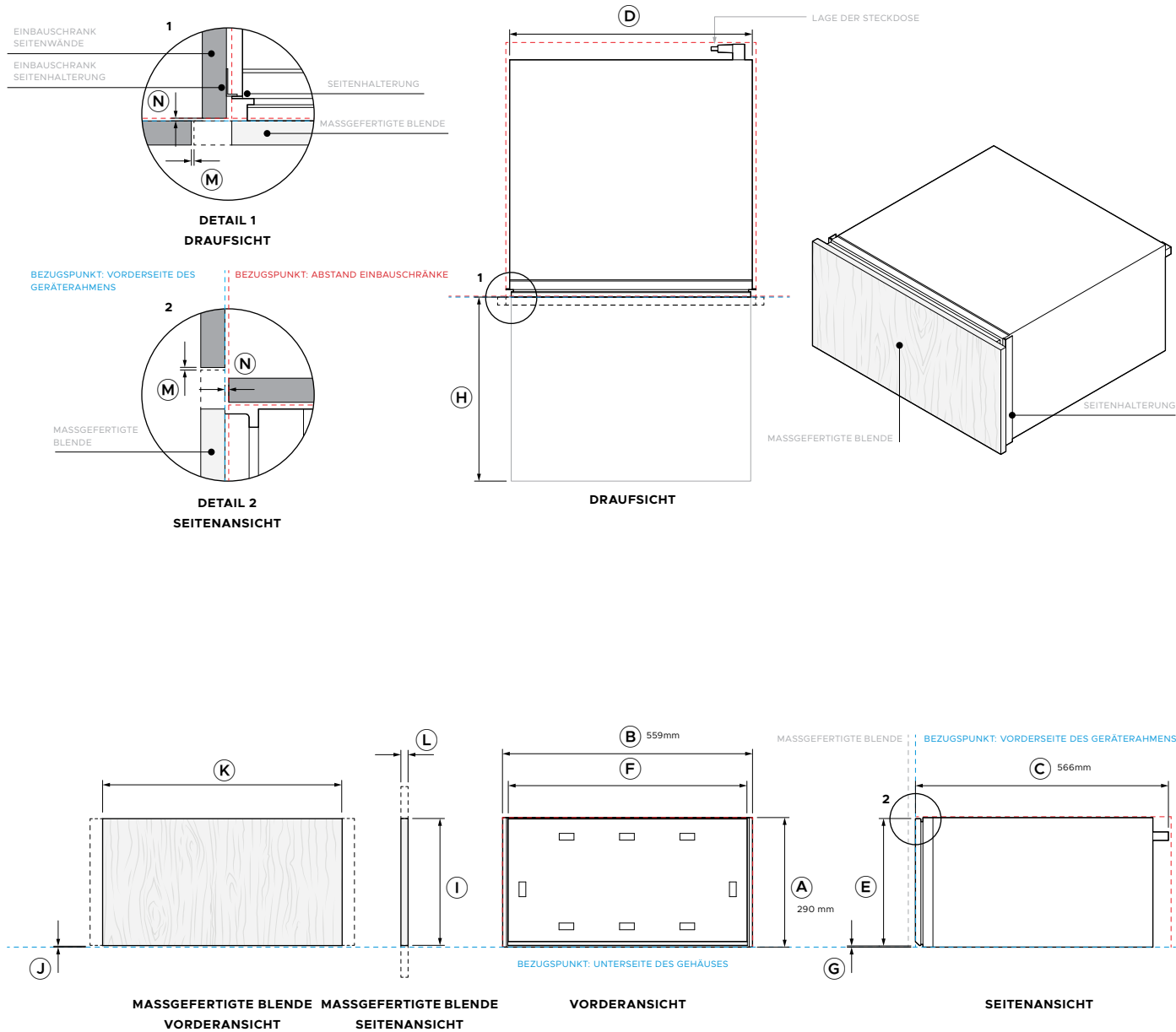
Geräteabmessungen	mm
A Gesamthöhe des Produkts	290
B Gesamtbreite des Produkts	596
C Gesamtprodukttiefe (einschließlich Netzstecker)	567
D Höhe des Gehäuses	290
E Breite des Gehäuses	543
F Tiefe des Gehäuses	547
G Tiefe des vorderen Rahmens (einschließlich Flansch und Frontblende)	20
H Höhe der Frontblende	286
I Breite der Frontblende	596
J Höhe der unteren sichtbaren Kante der Frontblende (vom Gehäuseboden)	9
K Obere Kante der Frontblende bis zur Oberseite des Gehäuses	2
L Höhe der unteren wahren Kante der Frontblende (vom Gehäuseboden)	2
M Schubladenerweiterung	max. 414

Mindestabstände	mm
Höhe Einbauraum	
– alleinstehende Installation	min 292
– gestapelte Installation	290
Breite des Einbauraums	min. 560
Tiefe des Einbauraums (von der Vorderseite des Gehäuses)	min. 550
Abstand vorderer Rahmen – oben und seitlich	min. 2

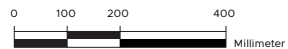
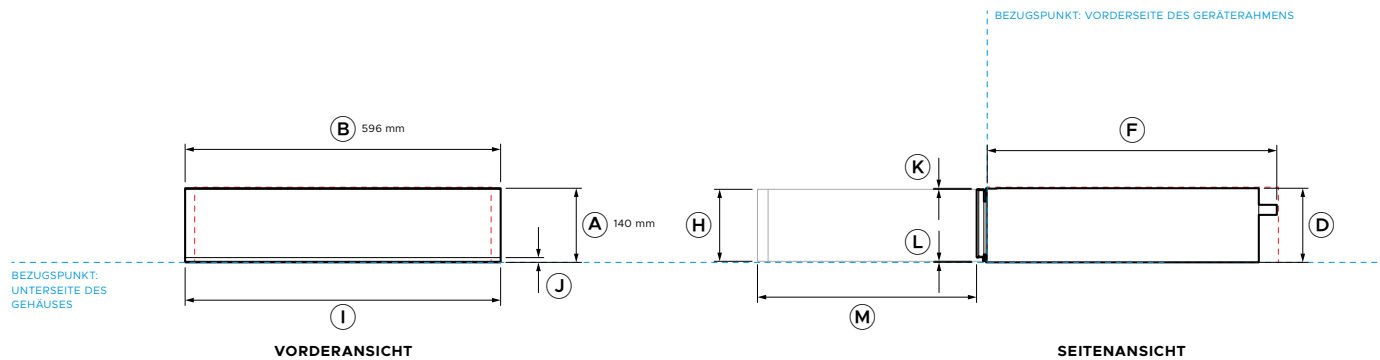
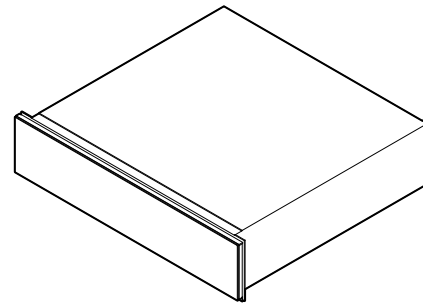
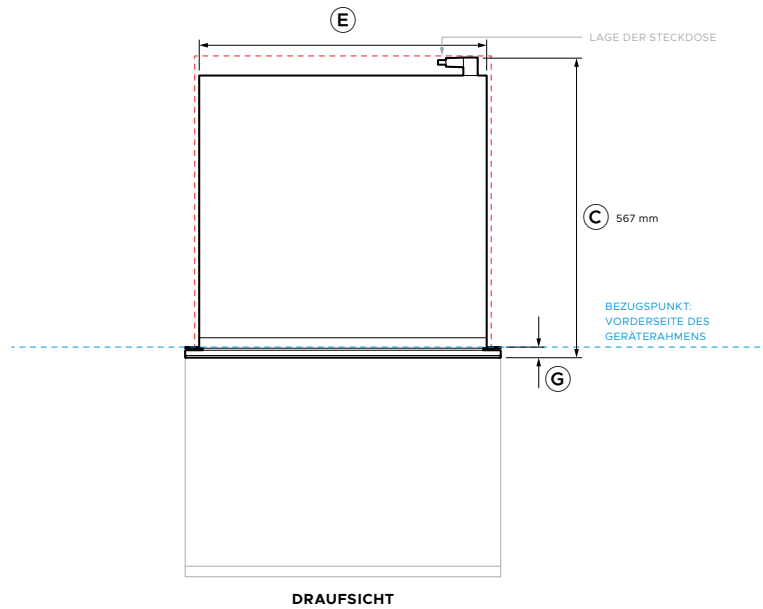
Hinweis: 60cm breite Backöfen von Fisher & Paykel können direkt auf der Schublade montiert werden. Eine Zwischenplatte ist nicht erforderlich.

----- ZEIGT DEN BEZUGSPUNKT DES GERÄTS
 - - - - - ZEIGT SCHRANKABSTÄNDE

WICHTIGER HINWEIS: In dieser Anleitung können die Abmessungen um ±2 mm (1/16 Zoll) variieren. Detaillierte Informationen zur Installation des Produkts finden Sie in der Installationsanleitung. Vollständige Installationsanweisungen und Spezifikationen finden Sie unter fisherpaykel.com



Modell-Nr.:	WB60SDTEI3	
	60cm Serie 9 hohes Einbau-Wärmefach	
Geräteabmessungen		
A	Gesamthöhe des Produkts	290
B	Gesamtbreite des Produkts	559
C	Gesamttiefe des Produkts (einschließlich Netzstecker und Flansch)	566
D	Breite des Gehäuses (ohne Seitenhalterungen)	543
E	Höhe der Innenplatte	284
F	Breite der Innenplatte	536
G	Höhe der unteren Kante der Innenplatte	2
H	Schubladenerweiterung	max. 414
Abmessungen maßgefertigter Blenden		
I	Höhe der maßgefertigten Blende	min. 286
J	Abstand des unteren Randes der maßgefertigten Blende zum Boden	max 2
K	Breite der maßgefertigten Blende	min. 536
	Breite der maßgefertigten Blende passend zu 60cm breiten Produkten von F&P	596
L	Stärke der maßgefertigten Blende	min 16
	Gewicht der maßgefertigten Blende	max. 5kg
Hinweis: Die maßgefertigte Blende kann an allen Seiten erweitert werden. Nach der Installation kann die Blende vertikal verstellt werden, um sie an den angrenzenden Schränken auszurichten.		
Mindestabstände		
	Höhe Einbauraum	
	- alleinstehende Installation	min 292
	- gestapelte Installation	290
	Breite des Einbauraums	min. 560 max 568
	Tiefe des Einbauraums	min. 570
M	Abstand maßgefertigte Blenden - oben und seitlich	min. 2
N	Push-to-open-Abstand*	min. 2
*Erforderlicher Spalt zwischen der Rückseite der maßgefertigten Blende und dem Schrankrahmen für die Push-to-open-Betätigung. Abstandshalter zur Installation im Lieferumfang enthalten.		
Hinweis: 60cm breite Backöfen von Fisher & Paykel können direkt auf der Schublade montiert werden. Eine Zwischenplatte ist nicht erforderlich.		
- - - - ZEIGT DEN BEZUGSPUNKT DES GERÄTS		
- - - - ZEIGT SCHRANKABSTÄNDE		
WICHTIGER HINWEIS: In dieser Anleitung können die Abmessungen um ±2 mm (1/16 Zoll) variieren. Detaillierte Informationen zur Installation des Produkts finden Sie in der Installationsanleitung. Vollständige Installationsanweisungen und Spezifikationen finden Sie unter fisherpaykel.com		



Modell-Nr.:

WB60SMB3
WB60SMG3

60cm breites minimalistisches Wärmefach der Serie 9 – Schwarz
60cm breites minimalistisches Wärmefach der Serie 9 – Grau

Geräteabmessungen

	mm
A Gesamthöhe des Produkts	140
B Gesamtbreite des Produkts	596
C Gesamtprodukttiefe (einschließlich Netzstecker)	567
D Höhe des Gehäuses	140
E Breite des Gehäuses	543
F Tiefe des Gehäuses	547
G Tiefe des vorderen Rahmens (einschließlich Flansch und Frontblende)	20
H Höhe der Frontblende	136
I Breite der Frontblende	596
J Höhe der unteren sichtbaren Kante der Frontblende (vom Gehäuseboden)	9
K Obere Kante der Frontblende bis zur Oberseite des Gehäuses	2
L Höhe der unteren wahren Kante der Frontblende (vom Gehäuseboden)	2
M Schubladenerweiterung	max. 414

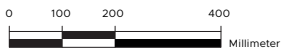
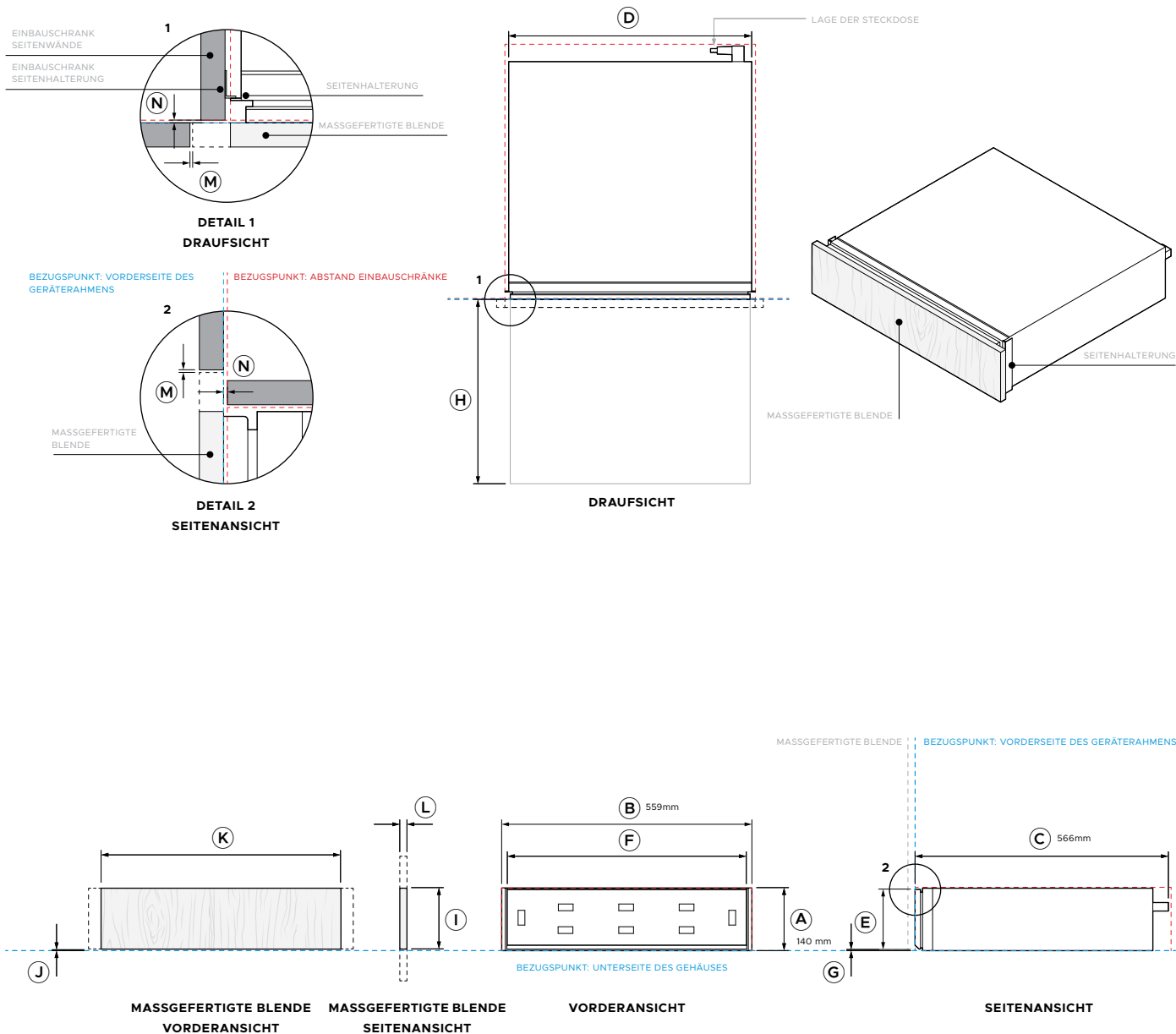
Mindestabstände

	mm
Höhe Einbauraum	
– alleinstehende Installation	min. 142
– gestapelte Installation	140
Breite des Einbauraums	min. 560
Tiefe des Einbauraums (von der Vorderseite des Gehäuses)	min. 550
Abstand vorderer Rahmen – oben und seitlich	min. 2

Hinweis: 60cm breite Backöfen von Fisher & Paykel können direkt auf der Schublade montiert werden. Eine Zwischenplatte ist nicht erforderlich.

----- ZEIGT DEN BEZUGSPUNKT DES GERÄTS
- - - - - ZEIGT SCHRANKABSTÄNDE

WICHTIGER HINWEIS: In dieser Anleitung können die Abmessungen um ±2 mm (1/16 Zoll) variieren. Detaillierte Informationen zur Installation des Produkts finden Sie in der Installationsanleitung. Vollständige Installationsanweisungen und Spezifikationen finden Sie unter fisherpaykel.com



Modell-Nr.:
WB60SDEI3 60cm breites Einbau-Wärmefach der Serie 9

Geräteabmessungen	mm
A Gesamthöhe des Produkts	140
B Gesamtbreite des Produkts	559
C Gesamtprodukttiefe (einschließlich Netzstecker und Flansch)	566
D Breite des Gehäuses (ohne Seitenhalterungen)	543
E Höhe der Innenplatte	134
F Breite der Innenplatte	536
G Höhe der unteren Kante der Innenplatte	2
H Schubladenerweiterung	max 414
Abmessungen maßgefertigter Blenden	mm
I Höhe der maßgefertigten Blende	min. 136
J Abstand des unteren Randes der maßgefertigten Blende zum Boden	max. 2
K Breite der maßgefertigten Blende	min. 536
Breite der maßgefertigten Blende passend zu 60cm breiten Produkten von F&P	596
L Stärke der maßgefertigten Blende	min 16
Gewicht der maßgefertigten Blende	max. 5kg

Hinweis: Die maßgefertigte Blende kann an allen Seiten erweitert werden. Nach der Installation kann die Blende vertikal verstellt werden, um sie an den angrenzenden Schränken auszurichten.

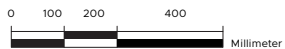
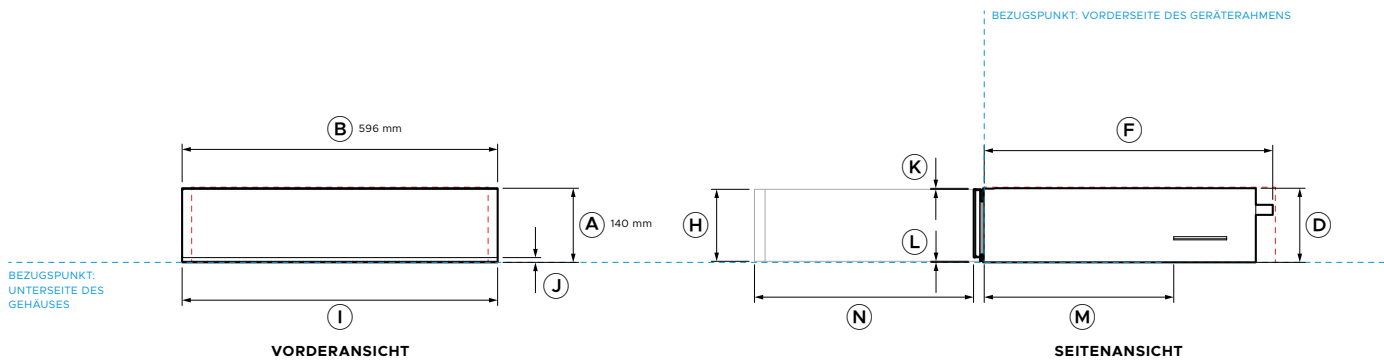
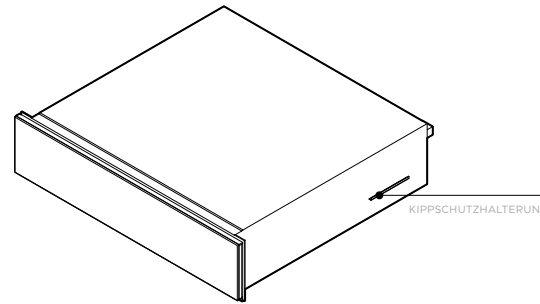
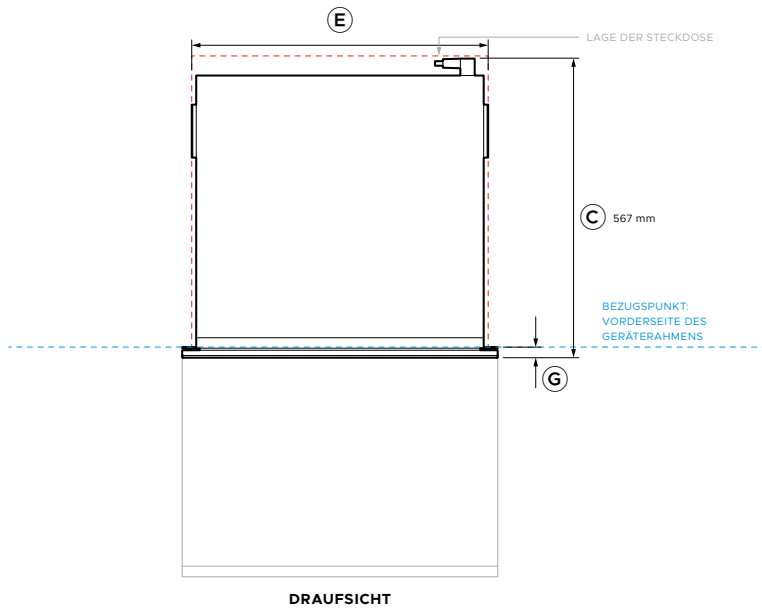
Mindestabstände	mm
Höhe Einbauraum	
– alleinstehende Installation	min. 142
– gestapelte Installation	140
Breite des Einbauraums	min. 560 max 568
Tiefe des Einbauraums	min. 570
M Abstand maßgefertigte Blenden – oben und seitlich	min. 2
N Push-to-open-Abstand*	min. 2

*Erforderlicher Spalt zwischen der Rückseite der maßgefertigten Blende und dem Schrankrahmen für die Push-to-open-Betätigung. Abstandshalter zur Installation im Lieferumfang enthalten.

Hinweis: 60cm breite Backöfen von Fisher & Paykel können direkt auf der Schublade montiert werden. Eine Zwischenplatte ist nicht erforderlich.

----- ZEIGT DEN BEZUGSPUNKT DES GERÄTS
 - - - - - ZEIGT SCHRANKABSTÄNDE

WICHTIGER HINWEIS: In dieser Anleitung können die Abmessungen um ±2 mm (1/16 Zoll) variieren. Detaillierte Informationen zur Installation des Produkts finden Sie in der Installationsanleitung. Vollständige Installationsanweisungen und Spezifikationen finden Sie unter fisherpaykel.com



Modell-Nr.:	
VB60SMB3	60cm breite minimalistische Vakuumverschluss-Schublade der Serie 9 – Schwarz
VB60SMG3	60cm breite minimalistische Vakuumverschluss-Schublade der Serie 9 – Grau

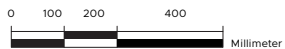
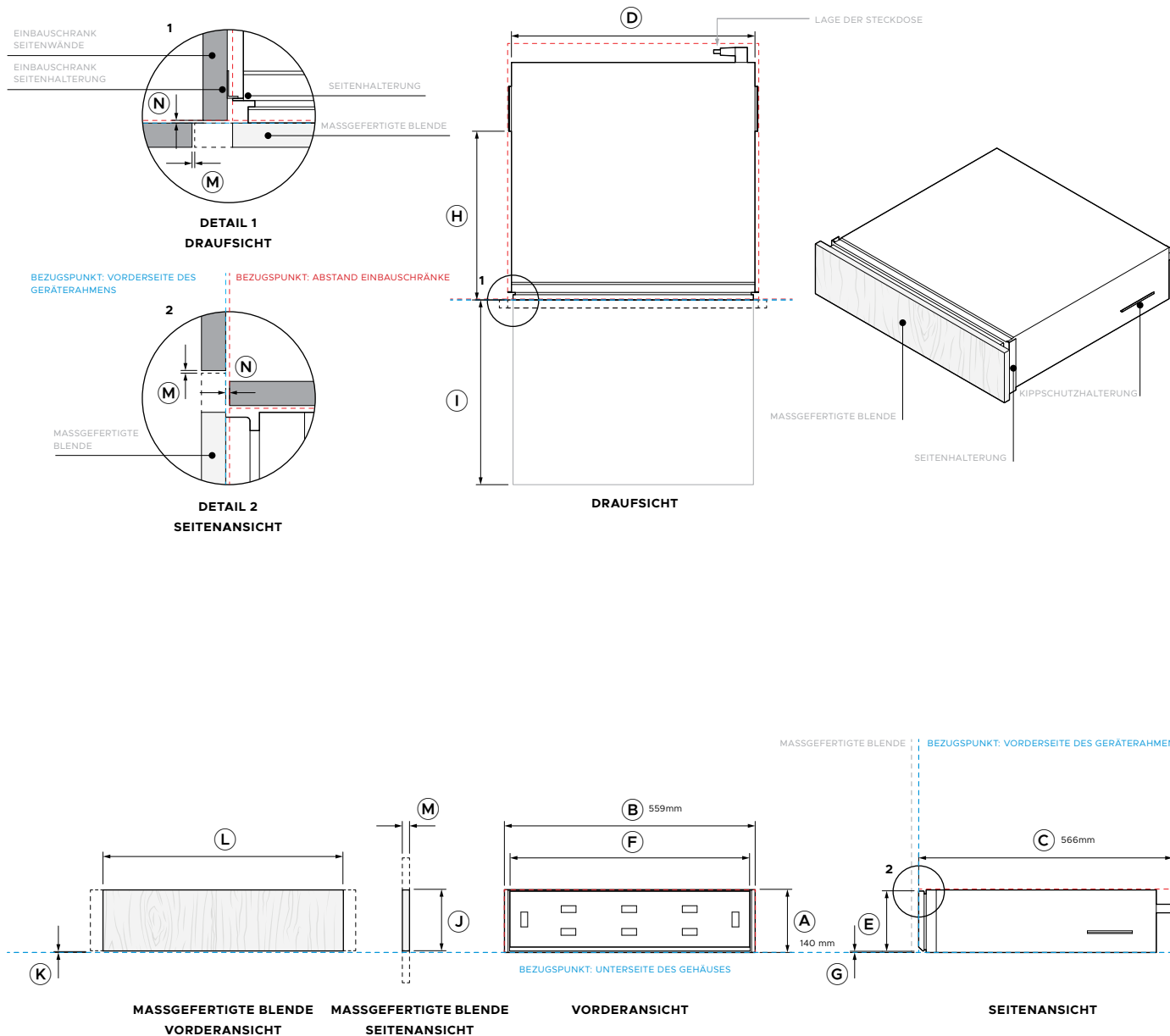
Geräteabmessungen	mm
A Gesamthöhe des Produkts	140
B Gesamtbreite des Produkts	596
C Gesamttiefe des Produkts (einschließlich Netzstecker)	565
D Höhe des Gehäuses	140
E Breite des Gehäuses	556
F Tiefe des Gehäuses	545
G Tiefe des vorderen Rahmens (einschließlich Flansch und Frontblende)	20
H Höhe der Frontblende	136
I Breite der Frontblende	596
J Höhe der unteren sichtbaren Kante der Frontblende (vom Gehäuseboden)	9
K Obere Kante der Frontblende bis zur Oberseite des Gehäuses	2
L Höhe der unteren wahren Kante der Frontblende (vom Gehäuseboden)	2
M Kippschutzhalterung an der Vorderseite des Gehäuses	358
N Schubladenerweiterung	max. 414

Mindestabstände	mm
Höhe Einbauraum	
- Standalone-Installation	min. 142
- gestapelte Installation	140
Breite des Einbauraums	min. 560
Tiefe des Einbauraums (von der Vorderseite des Gehäuses)	min. 550
Abstand am vorderen Rahmen – oben und seitlich	min. 2

Hinweis: 60cm breite Backöfen von Fisher & Paykel können direkt auf der Schublade montiert werden. Eine Zwischenplatte ist nicht erforderlich.

----- ZEIGT DEN BEZUGSPUNKT DES GERÄTS
 - - - - - ZEIGT SCHRANKABSTÄNDE

WICHTIGER HINWEIS: In dieser Anleitung können die Abmessungen um ±2 mm (1/16 Zoll) variieren. Detaillierte Informationen zur Installation des Produkts finden Sie in der Installationsanleitung. Vollständige Installationsanweisungen und Spezifikationen finden Sie unter fisherpaykel.com



Modell-Nr.:
VB60SDEI3 60cm Serie 9 Einbau-Vakuumverschluss-Schublade

Geräteabmessungen	mm
A Gesamthöhe des Produkts	140
B Gesamtbreite des Produkts	559
C Gesamtprodukttiefe (einschließlich Netzstecker und Flansch)	563
D Breite des Gehäuses (ohne Seitenhalterungen)	543
E Höhe der Innenplatte	134
F Breite der Innenplatte	536
G Höhe der unteren Kante der Innenplatte	2
H Kippschutzhalterung an der Vorderseite des Gehäuses	376
I Schubladenerweiterung	max. 414

Abmessungen maßgefertigter Blenden	mm
J Höhe der maßgefertigten Blende	min. 136
K Abstand des unteren Randes der maßgefertigten Blende zum Boden	max 2
L Benutzerdefinierte Blendenbreite	min. 536
Breite der maßgefertigten Blende passend zu 60cm breiten Produkten von F&P	596
M Stärke der maßgefertigten Blende	min 16
Gewicht der maßgefertigten Blende	max. 5kg

Hinweis: Die maßgefertigte Blende kann an allen Seiten erweitert werden. Nach der Installation kann die Blende vertikal verstellt werden, um sie an den angrenzenden Schränken auszurichten.

Mindestabstände	mm
Höhe Einbauraum	
- alleinstehende Installation	min. 142
- gestapelte Installation	140
Breite des Einbauraums	min. 560 max 568
Tiefe des Einbauraums	min. 570
N Abstand maßgefertigte Blenden - oben und seitlich	min. 2
O Push-to-open-Abstand*	min. 2

*Erforderlicher Spalt zwischen der Rückseite der maßgefertigten Blende und dem Schrankrahmen für die Push-to-open-Betätigung. Abstandhalter zur Installation im Lieferumfang enthalten.

Hinweis: 60cm breite Backöfen von Fisher & Paykel können direkt auf der Schublade montiert werden. Eine Zwischenplatte ist nicht erforderlich.

----- ZEIGT DEN BEZUGSPUNKT DES GERÄTS
 - - - - - ZEIGT SCHRANKABSTÄNDE

WICHTIGER HINWEIS: In dieser Anleitung können die Abmessungen um ±2 mm (1/16 Zoll) variieren. Detaillierte Informationen zur Installation des Produkts finden Sie in der Installationsanleitung. Vollständige Installationsanweisungen und Spezifikationen finden Sie unter fisherpaykel.com

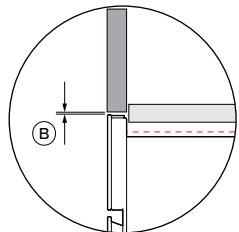
PLANUNGSÜBERLEGUNGEN

SCHRANKABSTÄNDE

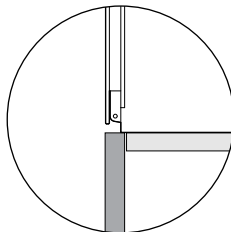
ABSTÄNDE	mm
A Abstand Vorderseite/maßgefertigte Blende – Seiten	min. 2
B Abstand Vorderseite/maßgefertigte Blende – Oberseite	min. 2

UNTERBAUSCHRANK

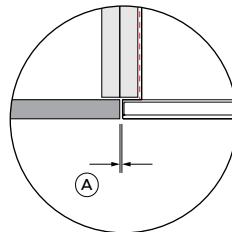
Wenn Sie ein Kochfeld über dem Backofen installieren, stellen Sie sicher, dass ein ausreichender Abstand zwischen den Geräten gemäß den Anweisungen des Kochfeld-Herstellers vorhanden ist.



DETAIL 1
SEITENANSICHT

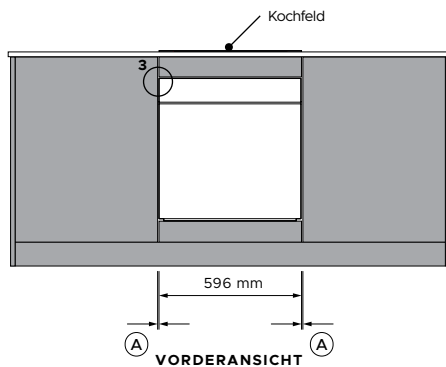


DETAIL 2
SEITENANSICHT

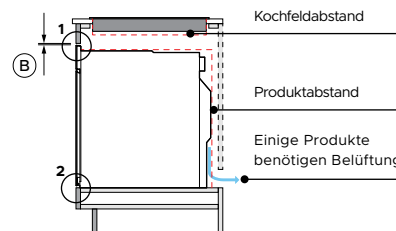


DETAIL 3
DRAUFSICHT

Zwischen den Produkten und der Frontblende der Einbauschränke bzw. den Geräten ist kein Abstand nach unten erforderlich.



VORDERANSICHT



SEITENANSICHT

INSTALLATION

EINZEL

Details finden Sie im Abschnitt „Datenblätter“ in dieser Einbauanleitung.

GESTAPELT ODER NEBENEINANDER

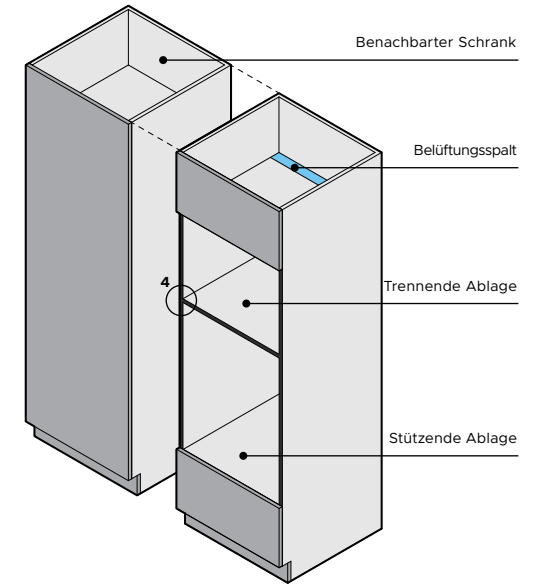
Details finden Sie im Abschnitt „Stapelhöhe“ in dieser Einbauanleitung.

SCHWARZE ÜBERSCHNEIDUNGEN

Es wird empfohlen, schwarze Kantenabschlüsse an den Stellen zu verwenden, an denen frontseitige Blenden und Öffnungen an Produkte anschließen, sowie an den Faltungen von Seitenblenden der Schränke.

TRENNREGAL

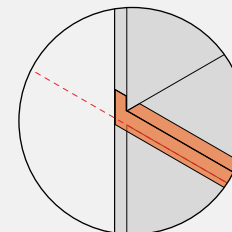
Wenn die Frontblende des Geräts dicker ist als die Frontblende des Einbauschranks, passen Sie die Tiefe des Trennregals an, um sicherzustellen, dass der Backofen bündig mit der Vorderseite des Einbauschranks abschließt.



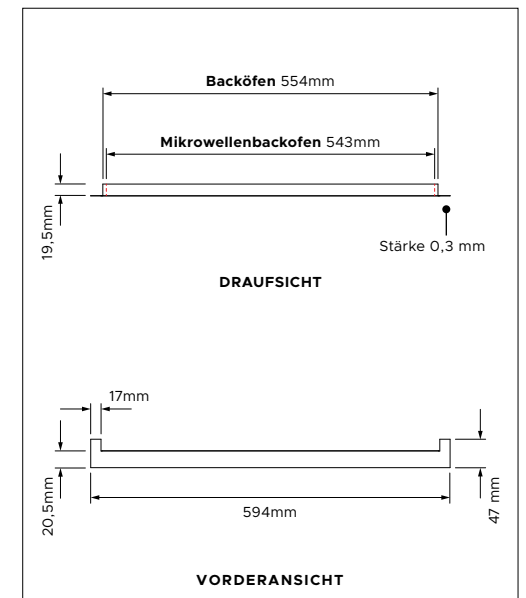
BACKOFEN-ZU-SCHRANK-BLENDE (OPTIONAL)

Eine optionale schwarze Leiste für Einbauschränke ist im Lieferumfang aller Backöfen enthalten. Prüfen Sie vor der Installation die Höhe der Leiste im Vergleich zu trennenden oder tragenden Böden. Falls erforderlich, kerben Sie die Leiste ein und schneiden Sie auf die passende Höhe zu, damit sie keine Behinderung darstellt.

Hinweis: Mikrowellenbacköfen haben eine andere Leistenbreite. Stellen Sie sicher, dass für jedes Gerät die richtige Leiste verwendet wird.

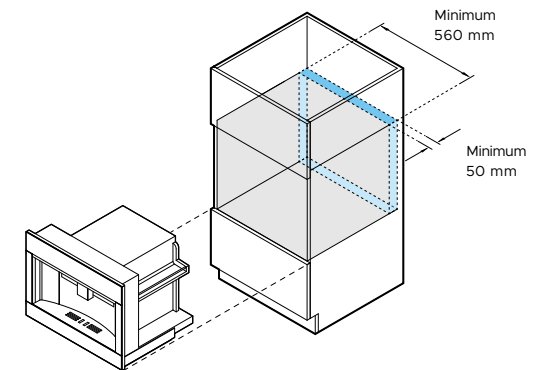
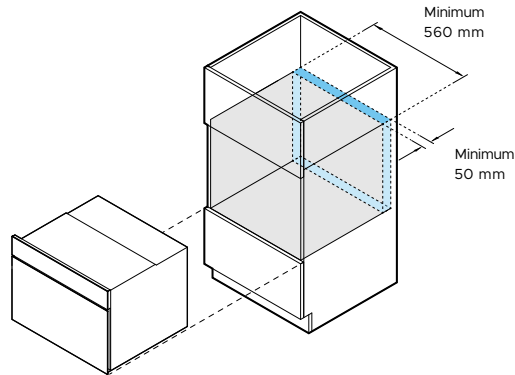
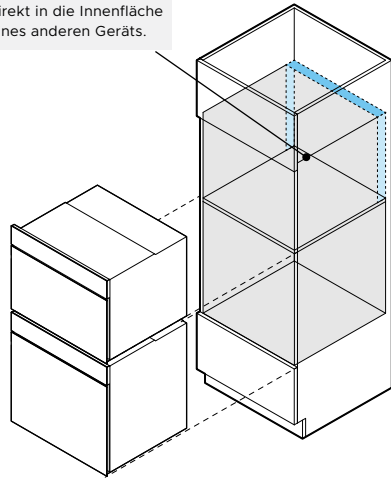


DETAIL 4
ISOMETRISCHE ANSICHT



Die in dieser Planungshilfe gezeigten Modelle sind möglicherweise nicht in allen Märkten verfügbar und können jederzeit geändert werden. Die Produktspezifikationen können von den gezeigten abweichen. Diese Planungshilfe sollte nicht als Installationsanleitung für ein Produkt verwendet werden. Für die sichere und korrekte Installation der hier vorgestellten Produkte sind weitere Informationen erforderlich. Spezifische Installationsanleitungen werden bei Lieferung des Produkts auf unserer Website fisherpaykel.com verfügbar sein.

Entlüften Sie nicht direkt in die Innenfläche eines anderen Geräts.



Optionen für die gesamte Mindestbelüftungsfläche

BELÜFTUNG

Einige Produkte müssen belüftet werden, um die ordnungsgemäße Leistung sicherzustellen.

Mögliche Entlüftungsstellen:

- Bereich hinter dem Schrank
- Obere Innenfläche (keine Produktinnenfläche)
- Hohlraum hinter der Sockelleiste
- Angrenzender Schrank (kein Produktinnenfläche)

Schrank mit Rückwand oder Wandmontage:

Wählen Sie eine der oben aufgeführten Entlüftungsstellen und sorgen Sie für die erforderliche Mindestbelüftungsfläche.

Schrank ohne Rückwand:

Wenn der Schrank keine Rückwand besitzt und nicht direkt mit der Wand abschließt, bietet die offene Rückseite ausreichend Belüftung.

Entlüften Sie nicht direkt in die Innenfläche eines anderen Geräts.

KOMPAKTER MIKROWELLENBACKOFEN

OM60NMUNB5, OM60NMUNG5

PLATZIERUNG DER BELÜFTUNG

Gesamte minimale Belüftungsfläche	280cm ² oder 50mm x 560mm
Optionen zur Belüftung der Innenfläche	Boden, Seiten, Oberseite oder Rückseite

EINBAU-KAFFEEMASCHINE

EB60MSB3, EB60MSG3

PLATZIERUNG DER BELÜFTUNG

Gesamte minimale Belüftungsfläche	280cm ² oder 50mm x 560mm
Optionen zur Belüftung der Innenfläche	Boden, Seiten, Oberseite oder Rückseite

Die in dieser Planungshilfe gezeigten Modelle sind möglicherweise nicht in allen Märkten verfügbar und können jederzeit geändert werden. Die Produktspezifikationen können von den gezeigten abweichen. Diese Planungshilfe sollte nicht als Installationsanleitung für ein Produkt verwendet werden. Für die sichere und korrekte Installation der hier vorgestellten Produkte sind weitere Informationen erforderlich. Spezifische Installationsanleitungen werden bei Lieferung des Produkts auf unserer Website fisherpaykel.com verfügbar sein.

STAPELHÖHE

Die Stapelhöhe ist die Gesamthöhe des Produkts mit Mindestabstand über dem Bedienfeld des Geräts bzw. dessen Frontblende.

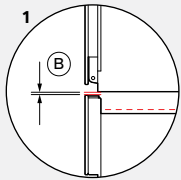
A Gesamthöhe des Produkts

+

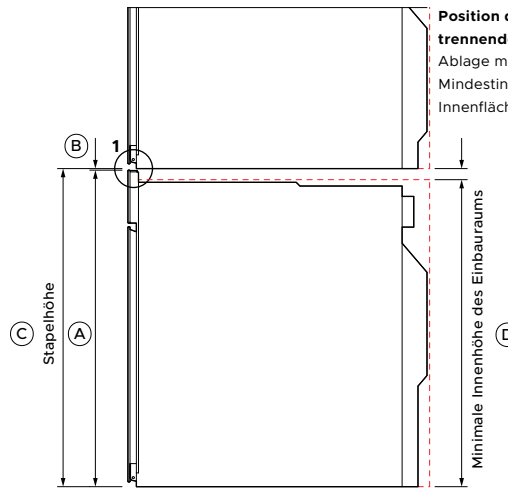
B Mindestabstand zwischen der Oberkante der Gerätefront/der maßgefertigten Blende und dem darüberliegenden Gerät

=

C Stapelhöhe



DETAIL 1
SEITENANSICHT



SEITENANSICHT

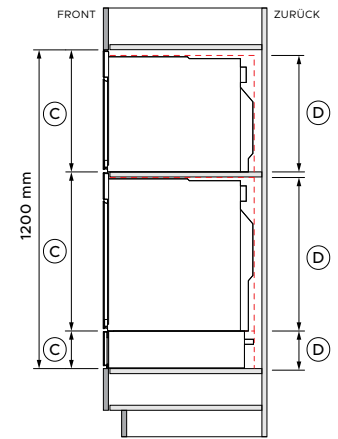
Position der trennenden Ablage,
Ablage muss über der Mindestinnenhöhe der Innenfläche liegen.

Für einige Produkte ist eine **Belüftung** an der Rückseite der Schränke erforderlich.

Trennböden sind erforderlich, um gestapelte Haushaltsgeräte zu stützen und den richtigen Abstand zu gewährleisten.

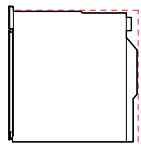
Trennböden müssen aus einem Material gefertigt sein, das das Gewicht der Geräte tragen kann. Vergewissern Sie sich, dass das Gewicht darüberliegender Einbauschränke oder Produkte nicht auf dem Produkt lastet.

Schubladen können 60cm breite Backöfen von Fisher & Paykel tragen, ohne dass ein Trennboden hinzugefügt werden muss.

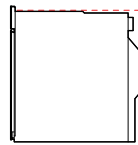


BEISPIEL
SEITENANSICHT

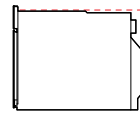
MINIMALE INNENHÖHE DES EINBAURAUMS



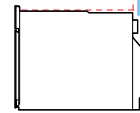
PYROLYSE-BACKOFEN
OB60SAMPUNB5,
OB60SAMPUNG5



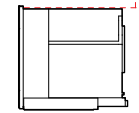
KOMBI-DAMPFBACKOFEN
OS60SAMHUNB5,
OS60SAMHUNG5



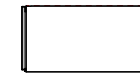
KOMPAKTER KOMBI-DAMPFBACKOFEN
OS60NAMHUNB5,
OS60NAMHUNG5



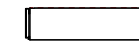
KOMPAKTER KOMBI-MIKROWELLENBACKOFEN
OM60NMUNB5,
OM60NMUNG5



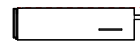
EINBAU-KAFFEEMASCHINE
EB60MSB3, EB60MSG3



HOHES WÄRMEFACH
WB60SMTB3,
WB60SMTG3
HOHES EINBAU-WÄRMEFACH
WB60SDTEI3



WÄRMEFACH
WB60SMB3, WB60SMG3
EINBAU-WÄRMEFACH
WB60SDEI3



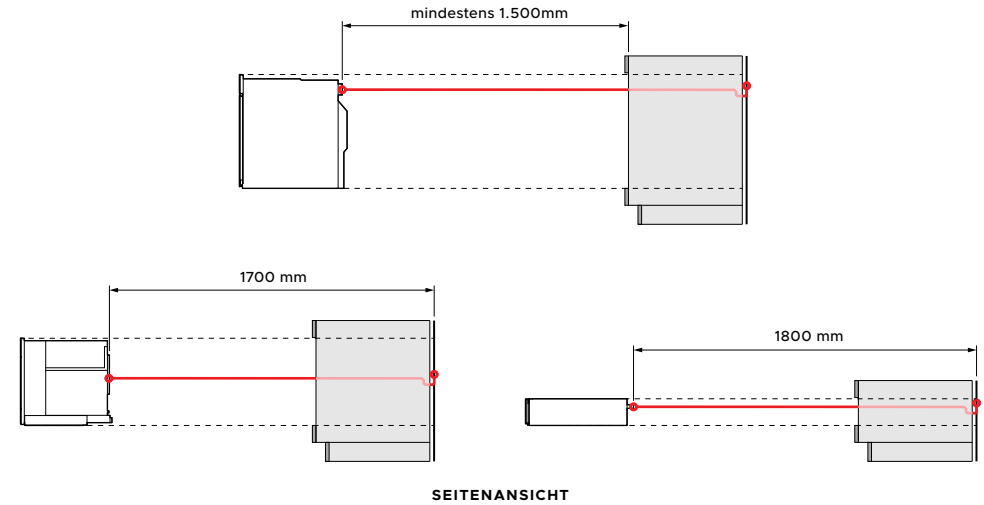
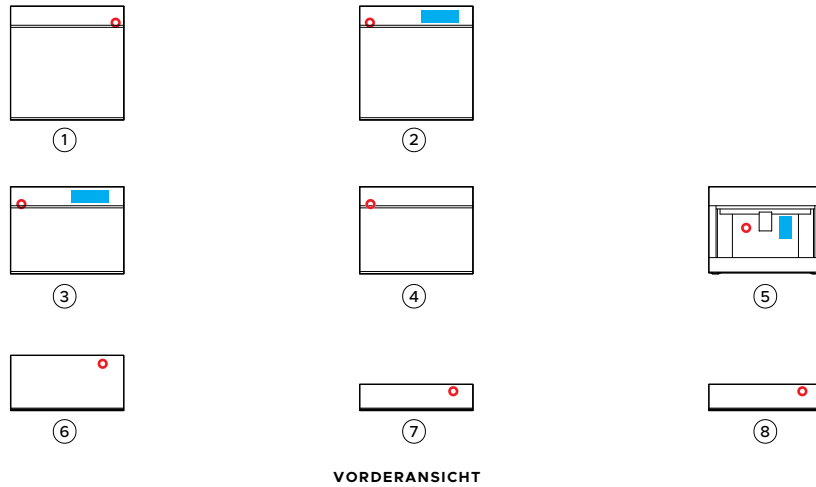
VAKUUMVERSCHLUSS-SCHUBLADE
VB60SMB3, VB60SMG3
EINBAU-VAKUUMVERSCHLUSS-SCHUBLADE
VB60SDEI3

ABMESSUNGEN	mm	mm	mm	mm	mm	mm	mm	mm
A Gesamthöhe des Produkts	598	598	458	458	458	290	140	140
B Mindestabstand zwischen der Oberkante der Gerätefront/der maßgefertigten Blende	2	2	2	2	2	-	-	-
C Stapelhöhe	600	600	460	460	460	290*	140*	140*
D Mindesthöhe des Einbauraums	580	580	440	440	450	290	140	140

*60cm breite Backöfen von Fisher & Paykel können direkt auf der Schublade montiert werden. Eine Zwischenplatte ist nicht erforderlich. Hinweis: Für die allein stehende Installation von Schubladen ist der oben angegebene Mindestabstand erforderlich. Weitere Details finden Sie im Abschnitt „Datenblätter“ in dieser Einbauanleitung.

Die in dieser Planungshilfe gezeigten Modelle sind möglicherweise nicht in allen Märkten verfügbar und können jederzeit geändert werden. Die Produktspezifikationen können von den gezeigten abweichen. Diese Planungshilfe sollte nicht als Installationsanleitung für ein Produkt verwendet werden. Für die sichere und korrekte Installation der hier vorgestellten Produkte sind weitere Informationen erforderlich. Spezifische Installationsanleitungen werden bei Lieferung des Produkts auf unserer Website fisherpaykel.com verfügbar sein.

DIENSTLEISTUNGEN



VERBINDUNG

Die Anschlüsse können sich in einem benachbarten Schrank auf beiden Seiten des Geräts befinden. Stellen Sie sicher, dass die Stromversorgung nach der Installation zugänglich bleibt, um den Zugang für zukünftige Wartungsarbeiten am Produkt zu ermöglichen.

STROMVERBINDUNG LAGE DES WASSERTANKS

FEST VERDRAHTET

Bei der elektrischen Installation muss eine zusätzliche Länge des Stromversorgungskabels von mindestens 1.500mm von der Unterkante der Hohlraumöffnung eingeplant werden.

Weitere Informationen zu elektrischen Anforderungen finden Sie in der Installationsanleitung.

	PYROLYSE-BACKOFEN	KOMBI-DAMPFBACKOFEN	KOMPAKTER KOMBI-DAMPFBACKOFEN	KOMPAKTER KOMBI-MIKROWELLENBACKOFEN	EINBAU-KAFFEEMASCHINE	HOHE WÄRMEFÄCHER	WÄRMEFÄCHER	VAKUUMVERSCHLUSS-SCHUBLADEN
SERIE 11	1 OB60SAMPUNB5 OB60SAMPUNG5	2 OS60SAMHUNB5 OS60SAMHUNG5	3 OS60NAMHUNB5 OS60NAMHUNG5	4 OM60NMUNB5 OM60NMUNG5				
SERIE 9					5 EB60MSB3 EB60MSG3	6 WB60SMTB3 WB60SMTG3 WB60SDTEI3	7 WB60SMB3 WB60SMG3 WB60SDEI3	8 VB60SMB3 VB60SMG3 VB60SDEI3
STROMANSCHLUSS								
Verbindung	Fest verdrahtet Mindestens 1.500mm	Fest verdrahtet Mindestens 1.500mm	Fest verdrahtet Mindestens 1.500mm	Fest verdrahtet Mindestens 1.500mm	Flexibles Kabel 1700 mm	Flexibles Kabel 1800 mm	Flexibles Kabel 1800 mm	Flexibles Kabel 1800 mm
Standort	oben rechts	oben links	oben links	oben links	Mitte links	oben rechts	oben rechts	oben rechts
ELEKTRIZITÄT								
Dedizierter Stromkreis (A)	16	16	16	16	10	10	10	10
Nennleistung (W)	2800 – 3300	2800 – 3300	2800 – 3300	3350-3800	1.350	810	810	320
Netzfrequenz (Hz)	50	50	50	50	50	50	50	50
Spannung (V)	220–240	220–240	220–240	220–240	220–240	220–240	220–240	220–240

Hinweis: Bei der Installation mehrerer Produkte müssen die Steckdosen gemäß den örtlichen Vorschriften ausgelegt werden.

Die in dieser Planungshilfe gezeigten Modelle sind möglicherweise nicht in allen Märkten verfügbar und können jederzeit geändert werden. Die Produktspezifikationen können von den gezeigten abweichen. Diese Planungshilfe sollte nicht als Installationsanleitung für ein Produkt verwendet werden. Für die sichere und korrekte Installation der hier vorgestellten Produkte sind weitere Informationen erforderlich. Spezifische Installationsanleitungen werden bei Lieferung des Produkts auf unserer Website fisherpaykel.com verfügbar sein.

