

HORNOS MINIMALISTAS DE 24" Y PRODUCTOS ASOCIADOS

GUÍA DE PLANIFICACIÓN

HORNO CON AUTOLIMPIEZA SERIE 9 | OB24SAMPUB5, OB24SAMPUG5

HORNO DE VAPOR COMBINADO SERIE 11 | OS24SAMHUB5

HORNO DE VAPOR COMBINADO COMPACTO SERIE 11 | OS24NAMHUB5

HORNO DE VAPOR COMBINADO COMPACTO SERIE 9 | OS24NAMVUB5,
OS24NAMVUG5

HORNO COMPACTO CON VELOCIDAD DE CONVECCIÓN SERIE 9 | OM24NMUB5,
OM24NMUG5

CAJÓN CALENTADOR SERIE 9 | WB24SMB3, WB24SMG3

INTRODUCCIÓN

Esta guía de planificación completa le proporciona el contexto y las herramientas que se necesitan para lograr el resultado de diseño deseado con los electrodomésticos de Fisher & Paykel. En esta guía, encontrará una variedad de información conceptual, detallada y sobre las dimensiones del producto para dar vida a sus ideas y crear espacios que realmente reflejen su visión.

ASISTENCIA

Para obtener ayuda adicional sobre el diseño, la planificación y la instalación, póngase en contacto con el equipo de asistencia de diseño de Fisher & Paykel.

designsupport@fisherpaykel.com

NOTAS

Es posible que los modelos que se muestran en esta Guía de planificación no estén disponibles en todos los mercados y están sujetos a cambios en cualquier momento. Consulte nuestro sitio web fisherpaykel.com para obtener la versión más reciente del documento. Las especificaciones del producto pueden diferir de las que se muestran.

Esta Guía de planificación no debe utilizarse como guía de instalación para ningún producto. La guía de instalación específica estará disponible con el producto al momento de la entrega y en nuestro sitio web.

DISEÑO CONCEPTUAL

PÁGINA

ELECCIÓN DE DISEÑO

Estilos	4
Estilo minimalista	5
Opciones de instalación	6
Descripción general	7

GUÍA DE ESPECIFICACIONES

Horno autolimpiante	9
Horno de vapor combinado	10
Horno de vapor combinado compacto	11
Horno de vapor combinado compacto	12
Horno compacto de convección rápida	13
Cajón calentador	14
Dimensiones - Hornos	15
Dimensiones - Hornos compactos y productos asociados	16
Servicios	17

DISEÑO DESARROLLADO Y DETALLADO

PÁGINA

HOJAS DE DATOS

Horno autolimpiante	19
Horno de vapor combinado	20
Horno de vapor combinado compacto	21
Horno de vapor combinado compacto	22
Horno compacto de convección rápida	23
Cajón calentador	24

DISEÑO DESARROLLADO Y DETALLADO

PÁGINA

CONSIDERACIONES DE PLANIFICACIÓN

Preparación de los gabinetes	26
Ventilación	27
Altura de la pila	28

SERVICIOS

Conexión de alimentación y electricidad	30
---	-----------

ELECCIÓN DE DISEÑO



ESTILO MINIMAL - SIN MANIJAS



ESTILO MINIMAL



ESTILO CONTEMPORÁNEO

Celebrando una estética singular que se integra sin esfuerzo en la cocina, los hornos de estilo Minimal presentan sutiles contrastes de textura y tono para una sensación de refinamiento y pureza.

Los hornos de estilo Contemporary, definidos por líneas limpias y detalles de diseño atemporales, aportan una sensación de equilibrio y refinamiento. Una estética versátil que complementa una gama de estilos de cocina.

Esta guía de planificación es para el estilo minimalista con hornos de 24" y productos asociados. Para obtener información sobre otros estilos, visite el sitio web de Fisher and Paykel. Para ver qué modelos están disponibles, vaya a la sección "Descripción general" de esta Guía de planificación.

Es posible que los modelos que se muestran en esta Guía de planificación no estén disponibles en todos los mercados y estén sujetos a cambios en cualquier momento. Las especificaciones del producto pueden diferir de las que se muestran. Esta Guía de planificación no se debe utilizar como guía de instalación para ningún producto. Se requiere más información para instalar de forma segura y correcta los productos que se presentan aquí. La guía de instalación específica estará disponible con el producto en la entrega y en nuestro sitio web fisherpaykel.com.

TERMINAR

HORNOS

PRODUCTOS ASOCIADOS

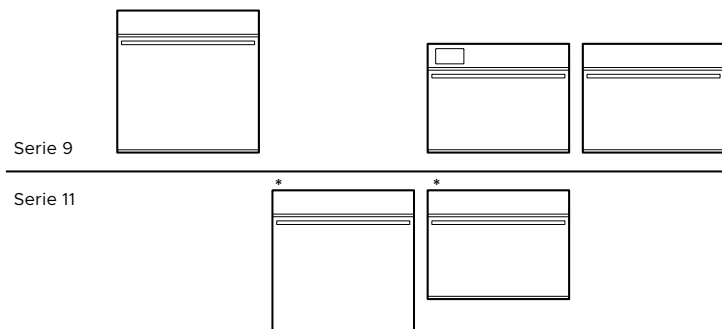
OPCIONES DE INSTALACIÓN

AUTOLIMPIANTE VAPOR COMBINADO VELOCIDAD DE CONVECCIÓN

CAJÓN CALENTADOR



Negro Gris



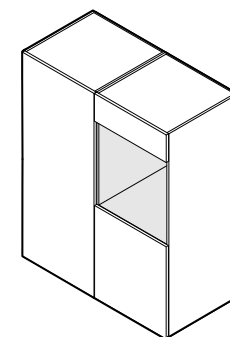
Serie 9

Serie 11

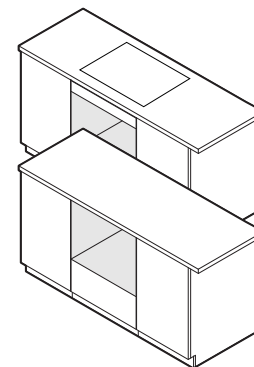
*Solo modelos en color negro disponibles

SERIE 11 - HORNOS COMBINADOS DE VAPOR

Los hornos combinados de vapor de la serie 11 cuentan con un depósito de agua interno situado en el panel de control.



Instalación en pared



Instalación bajo encimera

Es posible que los modelos que se muestran en esta Guía de planificación no estén disponibles en todos los mercados y estén sujetos a cambios en cualquier momento. Las especificaciones del producto pueden diferir de las que se muestran. Esta Guía de planificación no se debe utilizar como guía de instalación para ningún producto. Se requiere más información para instalar de forma segura y correcta los productos que se presentan aquí. La guía de instalación específica estará disponible con el producto en la entrega y en nuestro sitio web fisherpaykel.com.

CONSIDERACIONES

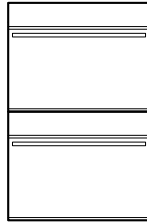
Son posibles diferentes configuraciones, tenga en cuenta las alturas para instalaciones en cuadrícula y en fila.

ALTURA DE LA PILA

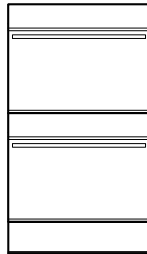
La altura de la pila es la altura total del producto con el espacio libre mínimo sobre el panel frontal del electrodoméstico hasta el panel frontal del gabinete superior o el electrodoméstico.

INSTALACIÓN APILADA

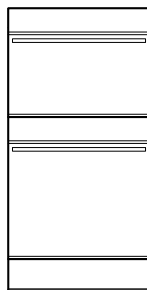
Altura de la pila
36 7/32" (920 mm)



Altura de la pila
41 3/4" (1060 mm)

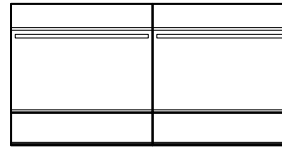


Altura de la pila
47 1/4" (1200 mm)

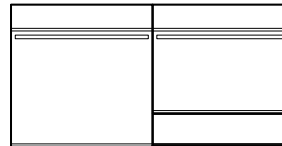


INSTALACIÓN EN CUADRÍCULA

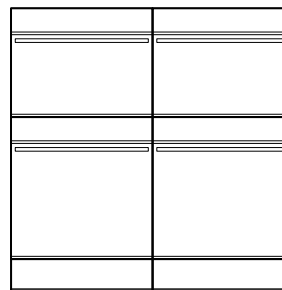
Altura de la pila
23 5/8" (600 mm)



Altura de la pila
23 5/8" (600 mm)

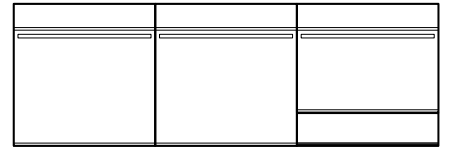


Altura de la pila
47 1/4" (1200 mm)



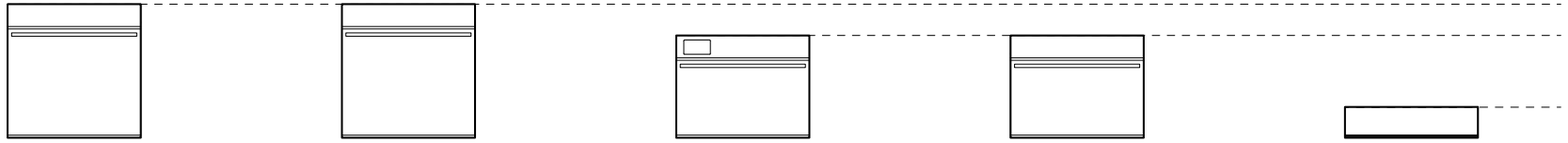
INSTALACIÓN EN FILA

Altura de la pila
23 5/8" (600 mm)

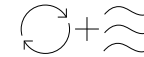
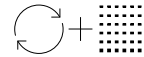
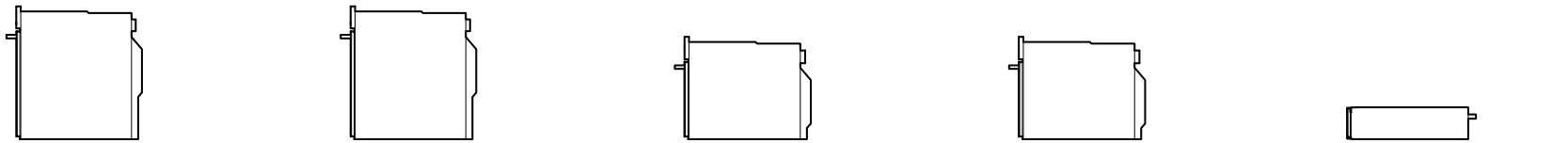


Es posible que los modelos que se muestran en esta Guía de planificación no estén disponibles en todos los mercados y estén sujetos a cambios en cualquier momento. Las especificaciones del producto pueden diferir de las que se muestran. Esta Guía de planificación no se debe utilizar como guía de instalación para ningún producto. Se requiere más información para instalar de forma segura y correcta los productos que se presentan aquí. La guía de instalación específica estará disponible con el producto en la entrega y en nuestro sitio web fisherpaykel.com.

ELEVACIÓN FRONTAL



ELEVACIÓN LATERAL



	HORNO AUTOLIMPIANTE	HORNO DE VAPOR COMBINADO	HORNO DE VAPOR COMBINADO COMPACTO	HORNO COMPACTO DE CONVECCIÓN RÁPIDA	CAJÓN DE CALENTAMIENTO
Modelos de color negro	Serie 9 OB24SAMPUB5	Serie 11 OS24SAMHUB5	Serie 11 OS24NAMHUB5	Serie 9 OM24NMUB5	Serie 9 WB24SMB3
Modelos de color gris	Serie 9 OB24SAMPUG5	-	Serie 9 OS24NAMVUG5	Serie 9 OM24NMUG5	Serie 9 WB24SMG3
Interfaz	Pantalla táctil de 6.8"	Pantalla táctil de 6.8"	Pantalla táctil de 6.8"	Pantalla táctil de 6.8"	-
Altura total	23 9/16" (598 mm)	23 9/16" (598 mm)	18" (458 mm)	18" (458 mm)	5 1/2" (140 mm)
Ancho total	23 7/16" (596 mm)	23 7/16" (596 mm)	23 7/16" (596 mm)	23 7/16" (596 mm)	23 7/16" (596 mm)
Grosor del panel de control/panel frontal	13/16" (20 mm)	13/16" (20 mm)	13/16" (20 mm)	13/16" (20 mm)	13/16" (20 mm)

Es posible que los modelos que se muestran en esta Guía de planificación no estén disponibles en todos los mercados y estén sujetos a cambios en cualquier momento. Las especificaciones del producto pueden diferir de las que se muestran. Esta Guía de planificación no se debe utilizar como guía de instalación para ningún producto. Se requiere más información para instalar de forma segura y correcta los productos que se presentan aquí. La guía de instalación específica estará disponible con el producto en la entrega y en nuestro sitio web fisherpaykel.com.

GUÍA DE ESPECIFICACIONES

SERIES 9 Y 11



Horno autolimpiante negro



Horno autolimpiante gris

DESCRIPCIÓN GENERAL

Diseñado para complementar los electrodomésticos de estilo Minimal, este horno ofrece un acabado continuo y al ras, ideal para diseños de cocinas modernas. La función de autolimpieza pirolítica descompone los residuos de alimentos para una limpieza fácil, mientras que los métodos de cocción precisos con recomendaciones de temperatura y tipo de calor para una amplia gama de tipos de alimentos son de fácil acceso a través de la gran pantalla táctil y SmartHQ™.

PRODUCTOS

OB24SAMPUB5 - negro
Horno minimalista con autolimpieza de 24" Serie 9

OB24SAMPUG5 - Gris
Horno autolimpiante minimalista Serie 9 de 24"

SERIE Y ESTILOS

Serie 9
Minimalista

ACCESORIOS

- 1 Rejillas laterales con autolimpieza
- 2 Estante deslizante de extensión completa (x2)
- 3 Bandeja multifuncional de fritura por convección

FUNCIONES

- 1 El estilo Minimal está diseñado para que quede al ras con el gabinete. Combina con nuestra familia de electrodomésticos del estilo Minimal.
- 2 La función de autolimpieza pirolítica descompone los restos de comida para facilitar la limpieza
- 3 Puerta premium con apertura y cierre suave
- 4 Generosa capacidad útil de 2.5 pies cúbicos
- 5 La pantalla táctil grande de 6.8" es intuitiva y fácil de usar
- 6 Cree resultados perfectos con métodos de cocción precisos, con recomendaciones de temperatura y tipo de calor para su tipo de alimento
- 7 Control de la humedad y distribución uniforme del calor gracias a la tecnología ActiveVent™ y AeroTech™
- 8 Incluye un sensor de temperatura con cable para monitorear en tiempo real las temperaturas de cocción
- 9 La conectividad a través de la aplicación SmartHQ™ brinda control y visibilidad desde cualquier lugar y en cualquier momento

ACCESORIOS

- 4 Bandeja para asar
- 5 Sensor de temperatura con cable

Es posible que los modelos que se muestran en esta Guía de planificación no estén disponibles en todos los mercados y estén sujetos a cambios en cualquier momento. Las especificaciones del producto pueden diferir de las que se muestran. Esta Guía de planificación no se debe utilizar como guía de instalación para ningún producto. Se requiere más información para instalar de forma segura y correcta los productos que se presentan aquí. La guía de instalación específica estará disponible con el producto en la entrega y en nuestro sitio web fisherpaykel.com.



DESCRIPCIÓN GENERAL

Diseñado para complementar los electrodomésticos de estilo minimalista, este horno de vapor mixto ofrece un acabado continuo y al ras, ideal para diseños de cocinas modernas. Con opciones de cocción versátiles que incluyen vapor o convección, además de una función de limpieza a vapor para un fácil mantenimiento. Los métodos de cocción precisos con recomendaciones de temperatura y tipo de calor para una amplia gama de tipos de alimentos son de fácil acceso a través de la gran pantalla táctil y SmartHQ™.

PRODUCTOS

OS24SAMHUB5 - negro
horno combinado de vapor minimalista de 24" Serie 11

SERIE Y ESTILOS

Serie 11
Minimal

ACCESORIOS

- 1 Rejillas laterales cromadas
- 2 Estante deslizante de extensión completa (x2)
- 3 Bandeja multifuncional de fritura por convección
- 4 Bandeja para asar
- 5 Charola grande perforada para vapor

FUNCIONES

- 1 El estilo Minimal está diseñado para que quede al ras con el gabinete. Combina con nuestra familia de electrodomésticos del estilo Minimal.
- 2 Opciones de cocción versátiles con vapor o calor por convección para resultados óptimos
- 3 Puerta premium con apertura y cierre suave
- 4 Generosa capacidad útil de 2.5 pies cúbicos
- 5 La pantalla táctil grande de 6.8" es intuitiva y fácil de usar
- 6 Cree resultados perfectos con métodos de cocción precisos, con recomendaciones de temperatura y tipo de calor para su tipo de alimento
- 7 Control de la humedad y distribución uniforme del calor gracias a la tecnología ActiveVent™ y AeroTech™
- 8 La función Limpieza a vapor garantiza un horno impecable con el mínimo esfuerzo
- 9 Incluye un sensor de temperatura con cable para monitorear en tiempo real las temperaturas de cocción
- 10 La conectividad a través de la aplicación SmartHQ™ brinda control y visibilidad desde cualquier lugar y en cualquier momento

ACCESORIOS

- 6 Charola pequeña perforada para vapor
- 7 Charola grande para vapor
- 8 Sensor de temperatura con cable
- 9 Solución de descalcificación - 2 sobres (pieza 580295)



Es posible que los modelos que se muestran en esta Guía de planificación no estén disponibles en todos los mercados y estén sujetos a cambios en cualquier momento. Las especificaciones del producto pueden diferir de las que se muestran. Esta Guía de planificación no se debe utilizar como guía de instalación para ningún producto. Se requiere más información para instalar de forma segura y correcta los productos que se presentan aquí. La guía de instalación específica estará disponible con el producto en la entrega y en nuestro sitio web fisherpaykel.com.



DESCRIPCIÓN GENERAL

Diseñado para complementar los electrodomésticos de estilo minimalista, este horno de vapor mixto ofrece un acabado continuo y al ras, ideal para diseños de cocinas modernas. Con opciones de cocción versátiles que incluyen vapor o convección, además de una función de limpieza a vapor para un fácil mantenimiento. Los métodos de cocción precisos con recomendaciones de temperatura y tipo de calor para una amplia gama de tipos de alimentos son de fácil acceso a través de la gran pantalla táctil y SmartHQ™.

PRODUCTOS

OS24NAMHUB5- negro
Horno combinado de vapor compacto Minimal de la Serie 11 de 24"

SERIE Y ESTILOS

Serie 11
Minimal

ACCESORIOS

- 1 Rejillas laterales cromadas
- 2 Estante deslizante de extensión completa*
- 3 Estante de alambre
- 4 Bandeja multifuncional de fritura por convección
- 5 Bandeja para asar

FUNCIONES

- 1 El estilo Minimal está diseñado para que quede al ras con el gabinete. Combina con nuestra familia de electrodomésticos del estilo Minimal.
- 2 Opciones de cocción versátiles con vapor o calor por convección para resultados óptimos
- 3 Puerta premium con apertura y cierre suave
- 4 Capacidad útil compacta de 1.6 pies cúbicos
- 5 La pantalla táctil grande de 6.8" es intuitiva y fácil de usar
- 6 Cree resultados perfectos con métodos de cocción precisos, con recomendaciones de temperatura y tipo de calor para su tipo de alimento
- 7 Control de la humedad y distribución uniforme del calor gracias a la tecnología ActiveVent™ y AeroTech™
- 8 La función Limpieza a vapor garantiza un horno impecable con el mínimo esfuerzo
- 9 Incluye un sensor de temperatura con cable para monitorear en tiempo real las temperaturas de cocción
- 10 La conectividad a través de la aplicación SmartHQ™ brinda control y visibilidad desde cualquier lugar y en cualquier momento

ACCESORIOS

- 6 Charola grande perforada para vapor
- 7 Charola pequeña perforada para vapor
- 8 Charola grande para vapor
- 9 Sensor de temperatura con cable
- 10 Solución de descalcificación - 2 sobres (pieza 580295)



Es posible que los modelos que se muestran en esta Guía de planificación no estén disponibles en todos los mercados y estén sujetos a cambios en cualquier momento. Las especificaciones del producto pueden diferir de las que se muestran. Esta Guía de planificación no se debe utilizar como guía de instalación para ningún producto. Se requiere más información para instalar de forma segura y correcta los productos que se presentan aquí. La guía de instalación específica estará disponible con el producto en la entrega y en nuestro sitio web fisherpaykel.com.



DESCRIPCIÓN GENERAL

Diseñado para complementar los electrodomésticos de estilo minimalista, este horno de vapor mixto ofrece un acabado continuo y al ras, ideal para diseños de cocinas modernas. Con opciones de cocción versátiles que incluyen vapor o convección, además de una función de limpieza a vapor para un fácil mantenimiento. Los métodos de cocción precisos con recomendaciones de temperatura y tipo de calor para una amplia gama de tipos de alimentos son de fácil acceso a través de la gran pantalla táctil y SmartHQ™.

PRODUCTOS

OS24NAMVUB5 - negro
Horno combinado de vapor compacto Minimal de la Serie 9 de 24"

OS24NAMVUG5 - Gris
Horno combinado de vapor compacto Minimal de la Serie 9 de 24"

SERIE Y ESTILOS

Serie 9
Minimal

ACCESORIOS

- 1 Rejillas laterales cromadas
- 2 Estante deslizante de extensión completa*
- 3 Estante de alambre
- 4 Bandeja multifuncional de fritura por convección
- 5 Bandeja para asar

FUNCIONES

- 1 El estilo Minimal está diseñado para que quede al ras con el gabinete. Combina con nuestra familia de electrodomésticos del estilo Minimal.
- 2 Opciones de cocción versátiles con vapor o calor por convección para resultados óptimos
- 3 Puerta premium con apertura y cierre suave
- 4 Capacidad útil compacta de 1.6 pies cúbicos
- 5 La pantalla táctil grande de 6.8" es intuitiva y fácil de usar
- 6 Cree resultados perfectos con métodos de cocción precisos, con recomendaciones de temperatura y tipo de calor para su tipo de alimento
- 7 Control de la humedad y distribución uniforme del calor gracias a la tecnología ActiveVent™ y AeroTech™
- 8 La función Limpieza a vapor garantiza un horno impecable con el mínimo esfuerzo
- 9 Incluye un sensor de temperatura con cable para monitorear en tiempo real las temperaturas de cocción
- 10 La conectividad a través de la aplicación SmartHQ™ brinda control y visibilidad desde cualquier lugar y en cualquier momento

ACCESORIOS

- 6 Charola grande perforada para vapor
- 7 Charola pequeña perforada para vapor
- 8 Charola grande para vapor
- 9 Sensor de temperatura con cable
- 10 Solución de descalcificación - 2 sobres (pieza 580295)



Es posible que los modelos que se muestran en esta Guía de planificación no estén disponibles en todos los mercados y estén sujetos a cambios en cualquier momento. Las especificaciones del producto pueden diferir de las que se muestran. Esta Guía de planificación no se debe utilizar como guía de instalación para ningún producto. Se requiere más información para instalar de forma segura y correcta los productos que se presentan aquí. La guía de instalación específica estará disponible con el producto en la entrega y en nuestro sitio web fisherpaykel.com.



Horno compacto con velocidad de convección negro



Horno compacto de convección rápida gris

DESCRIPCIÓN GENERAL

Diseñado para complementar los electrodomésticos de estilo Minimal, este horno de convección rápida ofrece un acabado continuo y al ras, ideal para diseños de cocinas modernas. Opciones de cocción versátiles, incluyendo microondas o convección, ofrecen un calentamiento eficiente en una variedad de platos. Los métodos de cocción precisos con recomendaciones de temperatura y tipo de calor para una amplia gama de tipos de alimentos son de fácil acceso a través de la gran pantalla táctil y SmartHQ™.

PRODUCTOS

OM24NMUB5 - Negro
Horno compacto minimalista con velocidad de convección de 24" Serie 9

OM24NMUG5 - Gris
Horno compacto minimalista con velocidad de convección de 24" Serie 9

SERIE Y ESTILOS

Serie 9
Minimal

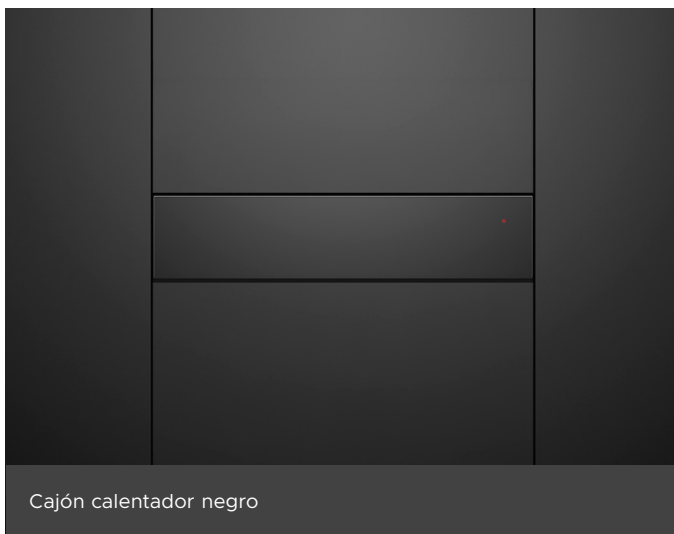
FUNCIONES

- 1 El estilo Minimal está diseñado para que quede al ras con el gabinete. Combina con nuestra familia de electrodomésticos del estilo Minimal.
- 2 Combina la cocción rápida en microondas con un calor de convección uniforme para un calentamiento versátil y eficiente en una variedad de platos.
- 3 Puerta premium con apertura y cierre suave
- 4 Capacidad compacta útil de 1.3 pies cúbicos
- 5 La pantalla táctil grande de 6.8" es intuitiva y fácil de usar
- 6 Crea resultados perfectos con métodos de cocción precisos, con recomendaciones de temperatura y tipo de calor para tu tipo de alimento
- 7 Funciones versátiles de solo microondas, solo convección o microondas combinado para adaptarse a diversos estilos de cocción
- 8 Incluye un sensor de temperatura con cable para monitorear en tiempo real las temperaturas de cocción
- 9 La conectividad a través de la aplicación SmartHQ™ brinda control y visibilidad desde cualquier lugar y en cualquier momento

ACCESORIOS

- 1 Rejillas laterales cromadas
- 2 Estante de alambre
- 3 Rejilla reductora
- 4 Bandeja de vidrio
- 5 Rejilla para asar
- 6 Sensor de temperatura con cable

Es posible que los modelos que se muestran en esta Guía de planificación no estén disponibles en todos los mercados y estén sujetos a cambios en cualquier momento. Las especificaciones del producto pueden diferir de las que se muestran. Esta Guía de planificación no se debe utilizar como guía de instalación para ningún producto. Se requiere más información para instalar de forma segura y correcta los productos que se presentan aquí. La guía de instalación específica estará disponible con el producto en la entrega y en nuestro sitio web fisherpaykel.com.



DESCRIPCIÓN GENERAL

Diseñado para complementar los electrodomésticos de estilo minimalista, este cajón calentador ofrece un acabado impecable y enrasado, ideal para diseños de cocinas modernas. Con un mecanismo de empuje para abrir, controles táctiles intuitivos y una base de vidrio suave para una fácil limpieza. Con seis programas personalizados y espacio para 6 servicios, mantiene las comidas listas para servir.

PRODUCTOS

WB24SMB3 - negro
Cajón calentador Minimal de la Serie 9 de 24"

WB24SMG3 - Gris
Cajón calentador Minimal de la Serie 9 de 24"

SERIE Y ESTILOS

Serie 9
Minimal

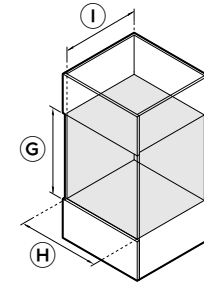
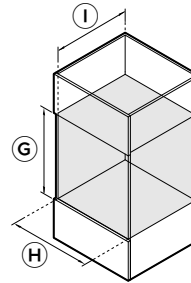
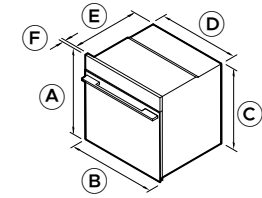
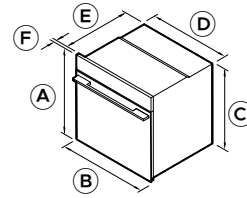
FUNCIONES

- 1** El estilo Minimal está diseñado para que quede al ras con el gabinete. Combina con nuestra familia de electrodomésticos del estilo Minimal.
- 2** Cajón de apertura por presión, diseñado para mayor comodidad
- 3** Controles táctiles simples e intuitivos para un manejo sin esfuerzo
- 4** Base de vidrio fácil de limpiar
- 5** Función de apagado automático y de inicio diferido para ayudar a mantener los platos calientes hasta que sea el momento de servir
- 6** Espacio para 6 juegos de cubiertos de tamaño estándar
- 7** Seis programas personalizados que incluyen calentar, fermentar, deshidratar y cocinar a fuego lento ofrecen comodidad y flexibilidad

Es posible que los modelos que se muestran en esta Guía de planificación no estén disponibles en todos los mercados y estén sujetos a cambios en cualquier momento. Las especificaciones del producto pueden diferir de las que se muestran. Esta Guía de planificación no se debe utilizar como guía de instalación para ningún producto. Se requiere más información para instalar de forma segura y correcta los productos que se presentan aquí. La guía de instalación específica estará disponible con el producto en la entrega y en nuestro sitio web fisherpaykel.com.

DIMENSIONES DEL PRODUCTO

DIMENSIONES DE LA CAVIDAD



HORNO AUTOLIMPIANTE
OB24SAMPUB5, OB24SAMPUG5

HORNO DE VAPOR COMBINADO
OS24SAMHUB5

DIMENSIONES DEL PRODUCTO	
A	Altura total del producto
B	Ancho total del producto
C	Altura de la carcasa
D	Ancho de la carcasa
E	Profundidad de la carcasa
F	Profundidad del marco frontal (sin incluir el asa)
	Profundidad de apertura de la puerta a 90° (desde la parte frontal del producto)

	pulgadas	mm
A	23 9/16	598
B	23 7/16	596
C	22 5/8	575
D	21 7/8	556
E	21 7/16	545
F	13/16	20
	18 1/4	463

	pulgadas	mm
A	23 9/16	598
B	23 7/16	596
C	22 5/8	575
D	21 7/8	556
E	21 7/16	545
F	13/16	20
	18 1/4	463

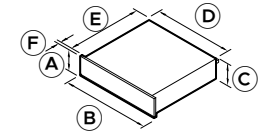
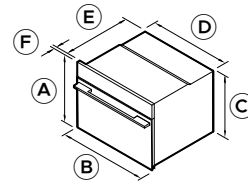
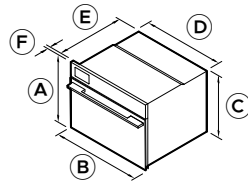
DIMENSIONES DE LA CAVIDAD	
G	Altura de la cavidad
H	Ancho de la cavidad
I	Profundidad de la cavidad (desde el punto de referencia frontal de la carcasa)

	pulgadas	mm
G	mín. 22 13/16	mín. 580
H	mín. 22 1/16	mín. 560
I	min 21 5/8	mín. 550

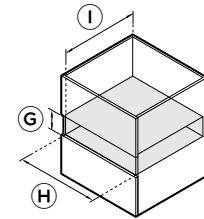
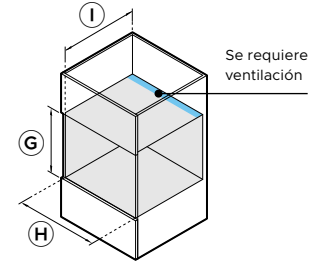
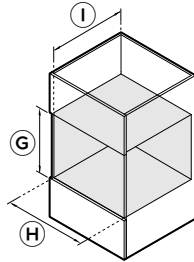
	pulgadas	mm
G	mín. 22 13/16	mín. 580
H	mín. 22 1/16	mín. 560
I	min 21 5/8	mín. 550

Es posible que los modelos que se muestran en esta Guía de planificación no estén disponibles en todos los mercados y estén sujetos a cambios en cualquier momento. Las especificaciones del producto pueden diferir de las que se muestran. Esta Guía de planificación no se debe utilizar como guía de instalación para ningún producto. Se requiere más información para instalar de forma segura y correcta los productos que se presentan aquí. La guía de instalación específica estará disponible con el producto en la entrega y en nuestro sitio web fisherpaykel.com.

DIMENSIONES DEL PRODUCTO



DIMENSIONES DE LA CAVIDAD



DIMENSIONES DEL PRODUCTO	
A	Altura total del producto
B	Ancho total del producto
C	Altura de la carcasa
D	Ancho de la carcasa
E	Profundidad de la carcasa
F	Profundidad del marco frontal (sin incluir el asa)
	Altura del panel frontal
	Ancho del panel frontal
	Profundidad de apertura de la puerta a 90° (desde la parte frontal del producto)
	Extensión del cajón

* Incluye enchufe de alimentación.

DIMENSIONES DE LA CAVIDAD	
G	Altura de la cavidad
H	Ancho de la cavidad
I	Profundidad de la cavidad (desde el punto de referencia frontal de la carcasa)

HORNO COMPACTO DE VAPOR COMBINADO
OS24NAMHUB5, OS24NAMVUB5, OS24NAMVUG5

	pulgadas	mm
A	18	458
B	23 7/16	596
C	17 1/8	435
D	21 7/8	556
E	21 7/16	545
F	13/16	20
	-	-
	-	-
	12 3/4	324
	-	-

	pulgadas	mm
G	mín. 17 5/16	mín. 440
H	mín. 22 1/16	mín. 560
I	min 21 5/8	mín. 550

HORNO COMPACTO DE CONVECCIÓN RÁPIDA
OM24NMUB5, OM24NMUG5

	pulgadas	mm
A	18	458
B	23 7/16	596
C	17 1/8	435
D	21 7/8	556
E	21 7/16	545
F	13/16	20
	-	-
	-	-
	12 3/4	324
	-	-

	pulgadas	mm
G	mín. 17 5/16	mín. 440
H	mín. 22 1/16	mín. 560
I	min 21 5/8*	mín. 550*

CAJÓN DE CALENTAMIENTO
WB24SMB3, WB24SMG3

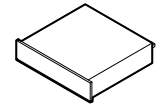
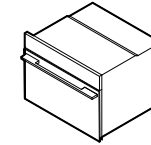
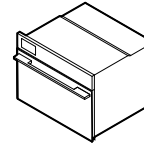
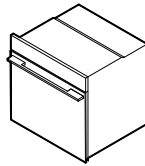
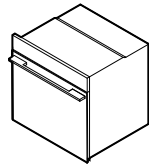
	pulgadas	mm
A	5 1/2	140
B	23 7/16	596
C	17 1/8	435
D	21 7/8	556
E	21 7/16	545
F	13/16	20
	5 3/8	136
	23 7/16	596
	-	-
	máx. 16 5/16	máx. 414

	pulgadas	mm
G	mín. 5 9/16	mín 142
H	mín. 22 1/16	mín. 560
I	min 21 5/8	mín. 550

*Se requiere un área de ventilación total mínima de 43.4 pulgadas cuadradas (280 cm²). La abertura de ventilación debe ubicarse en la parte trasera de la cavidad y puede colocarse en la base, los lados o la parte superior de la cavidad.
Nota: Los hornos Fisher & Paykel de 24" se pueden instalar directamente sobre el cajón. No es necesario un estante intermedio.

Es posible que los modelos que se muestran en esta Guía de planificación no estén disponibles en todos los mercados y estén sujetos a cambios en cualquier momento. Las especificaciones del producto pueden diferir de las que se muestran. Esta Guía de planificación no se debe utilizar como guía de instalación para ningún producto. Se requiere más información para instalar de forma segura y correcta los productos que se presentan aquí. La guía de instalación específica estará disponible con el producto en la entrega y en nuestro sitio web fisherpaykel.com.

VISTA ISOMÉTRICA



HORNO AUTOLIMPIANTE
OB24SAMPUB5, OB24SAMPUG5

HORNO DE VAPOR COMBINADO
OS24SAMHUB5

HORNO DE VAPOR COMBINADO COMPACTO
OS24NAMHUB5, OS24NAMVUB5, OS24NAMVUG5

HORNO COMPACTO CON VELOCIDAD DE CONVECCIÓN
OM24NMUB5, OM24NMUG5

CAJÓN DE CALENTAMIENTO
WB24SMB3, WB24SMG

REQUISITOS DEL PRODUCTO

Circuito dedicado (A)	20	20	20	20	15
Potencia nominal (W)	4200/3200	4200/3200	4200/3200	3300/3900	930
Suministro (Hz)	60	60	60	60	60
Voltaje (V)	208/240	208/240	208/240	208/240	120
Conexión	Conexión fija 48" (1220 mm)*	Conexión fija 48" (1220 mm)*	Conexión fija 48" (1220 mm)*	Conexión fija mín. 70 7/8" (1800 mm)*	Cable flexible 70 7/8" (1800 mm)*

*Suministrado con el producto.

Nota: En el caso de instalaciones multiresidenciales, utilice la potencia nominal para calcular la demanda.

CAPACIDAD

Capacidad total del horno	3 pies cúbicos (85 litros)	3 pies cúbicos (85 litros)	1.9 pies cúbicos (55 litros)	1.7 pies cúbicos (49 litros)	-
Capacidad total del depósito de agua	-	47 onzas líquidas (1.4 litros)	Serie 11 - 47 onzas líquidas (1.4 litros) Serie 9 - 23 onzas líquidas (0.67 litros)	-	-

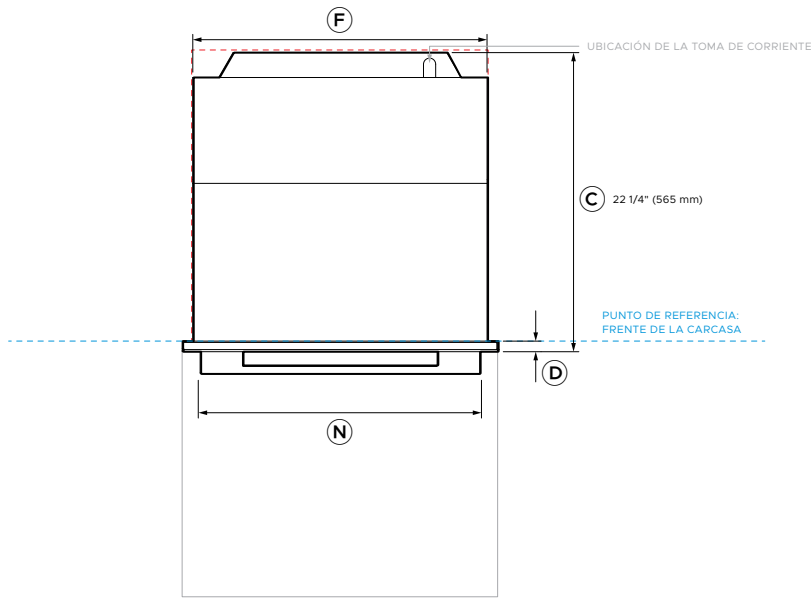
Nota: Todas las cafeteras y los hornos de vapor tienen depósitos de agua internos que deben llenarse manualmente. No se requiere un suministro externo de agua.

PESOS

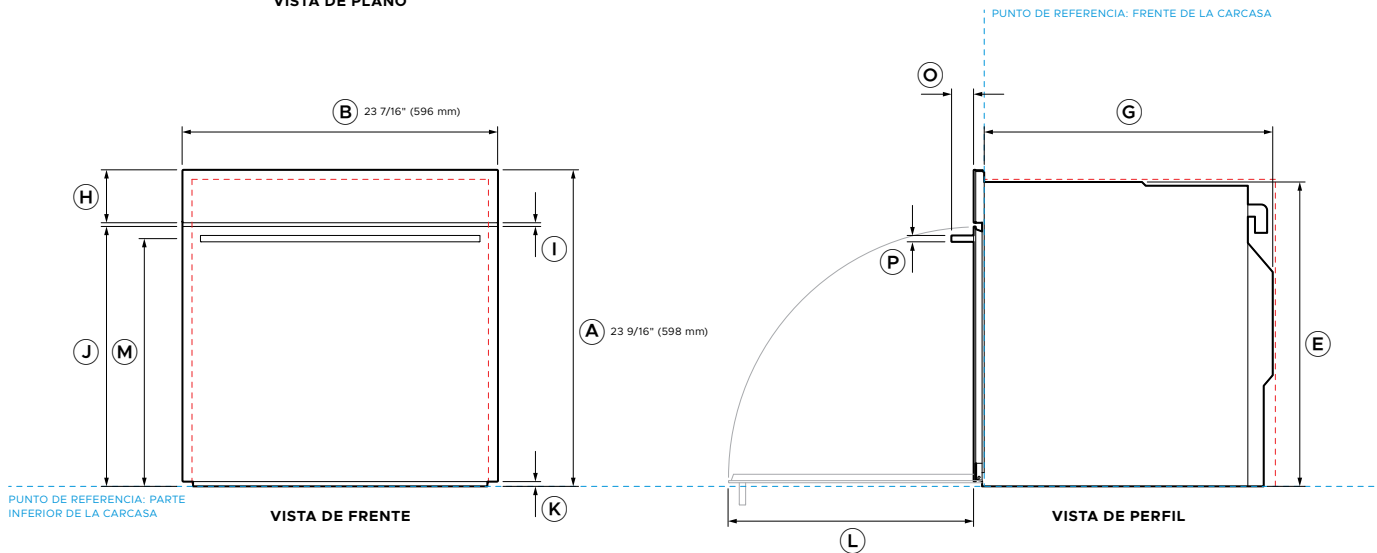
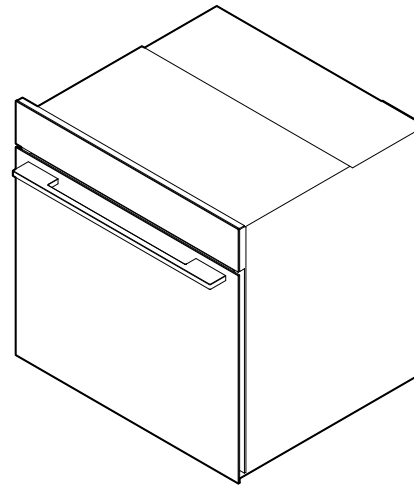
Con embalaje	115 lb (52 kg)	63 kg (139 lb)	Serie 11 - 110 lb (50 kg) Serie 9 - 106 lb (48 kg)	106 lb (48 kg)	40 lb (18 kg)
Sin embalaje	99 lb (45 kg)	115 lb (52 kg)	Serie 11 - 93 lb (42 kg) Serie 9 - 82 lb (37 kg)	84 lb (38 kg)	37 lb (17 kg)

Es posible que los modelos que se muestran en esta Guía de planificación no estén disponibles en todos los mercados y estén sujetos a cambios en cualquier momento. Las especificaciones del producto pueden diferir de las que se muestran. Esta Guía de planificación no se debe utilizar como guía de instalación para ningún producto. Se requiere más información para instalar de forma segura y correcta los productos que se presentan aquí. La guía de instalación específica estará disponible con el producto en la entrega y en nuestro sitio web fisherpaykel.com.

HOJAS DE DATOS

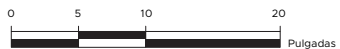


VISTA DE PLANO



VISTA DE FRENTE

VISTA DE PERFIL



N.º de modelo:

OB24SAMPUB5
OB24SAMPUG5

Horno autolimpiante minimalista Serie 9 de 24": negro
Horno minimalista con autolimpieza de 24" Serie 9 - Gris

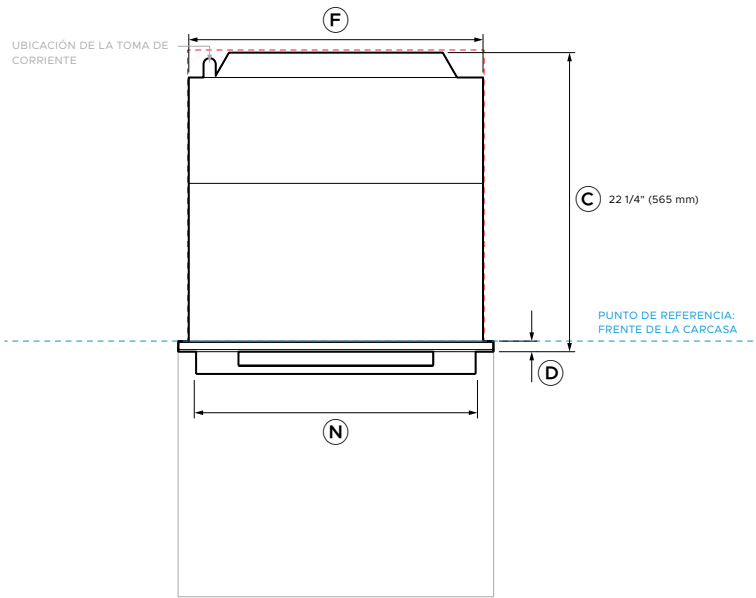
Dimensiones del producto	pulgadas	mm
A Altura total del producto	23 9/16	598
B Ancho total del producto	23 7/16	596
C Profundidad total del producto (sin incluir el asa)	22 1/4	565
D Profundidad del marco frontal (sin incluir el asa)	13/16	20
E Altura de la carcasa	22 5/8	575
F Ancho de la carcasa	21 7/8	556
G Profundidad de la carcasa	21 7/16	545
H Altura del panel de control	3 15/16	100
I Distancia entre la puerta y el panel de control	9/32	7
J Altura del borde superior de la puerta (según el punto de referencia base de la carcasa)	19 5/16	491
K Altura del borde inferior de la puerta (a partir del dato base de la carcasa)	3/8	9
L Profundidad de apertura de la puerta a 90° (desde la parte frontal del producto)	8 1/4	463
M Altura de la línea central de la manija (a partir del dato base de la carcasa)	18 7/16	468
N Anchura de la manija	20 13/16	528
O Profundidad de la manija (proyección)	1 21/32	42
P Grosor de la manija	15/32	12

Espacio libre mínimo	pulgadas	mm
Altura de la cavidad	mín. 22 13/16	mín. 580
Ancho de la cavidad	mín. 22 1/16	mín. 560
Profundidad de la cavidad (desde el punto de referencia frontal de la carcasa)	mín. 21 5/8	mín. 550
Espacio libre del marco delantero: parte superior y laterales	mín. 1/16	mín. 2

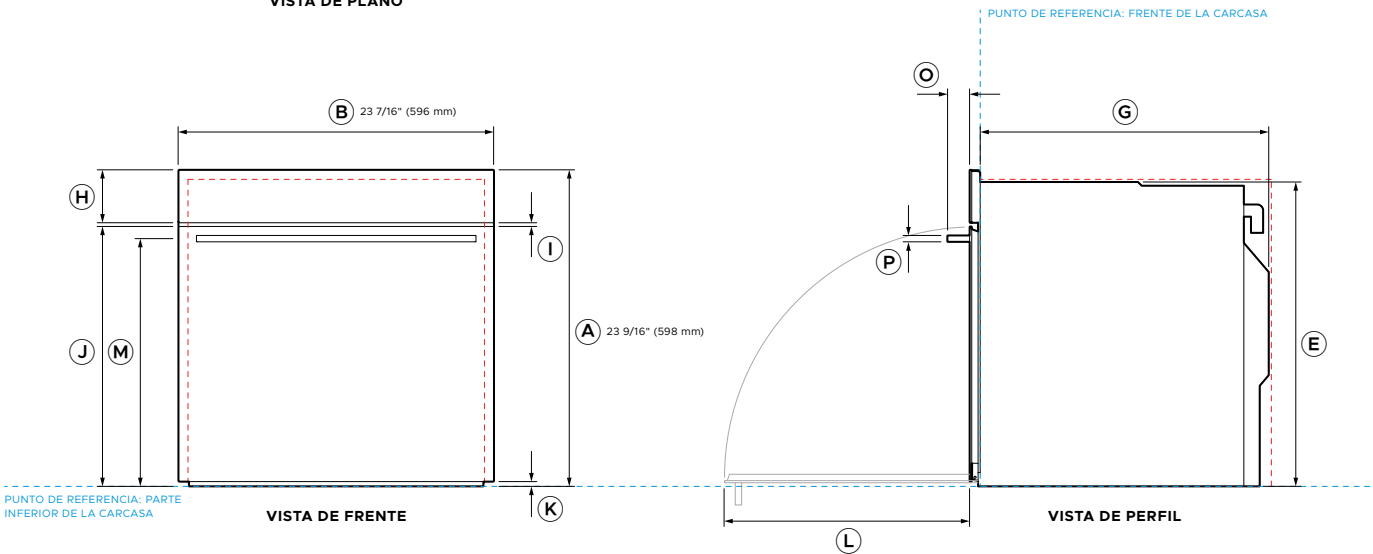
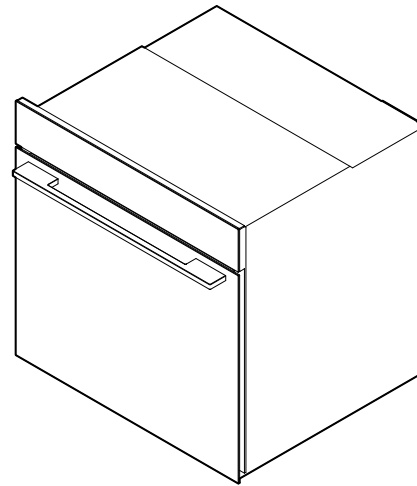
----- INDICA EL PUNTO DE REFERENCIA DEL PRODUCTO

----- INDICA LOS ESPACIOS LIBRES DE LOS GABINETES

NOTA IMPORTANTE: En esta guía, las dimensiones pueden variar en ±1/16" (2 mm). Lea el manual de instalación para obtener información detallada sobre la instalación del producto. Para acceder a las instrucciones y especificaciones de instalación completas, visite fisherpaykel.com.

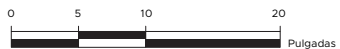


VISTA DE PLANO



VISTA DE FRENTE

VISTA DE PERFIL



N.º de modelo:

OS24SAMHUB5

Horno de vapor combinado minimalista de 24" Serie 11 - Negro

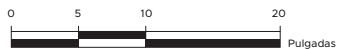
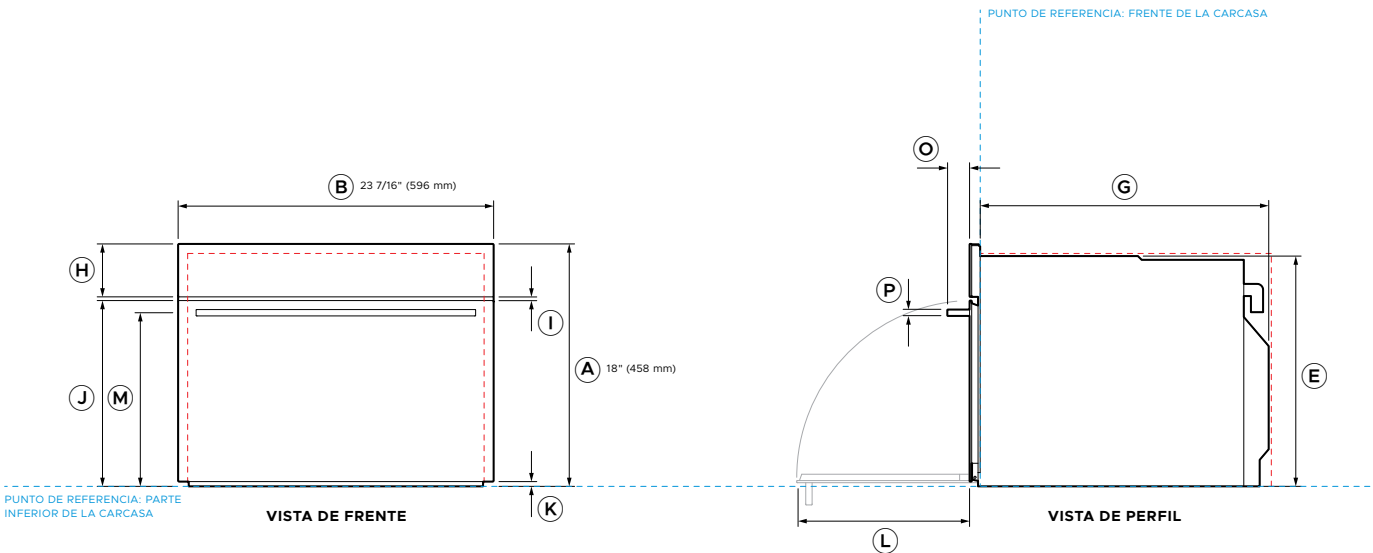
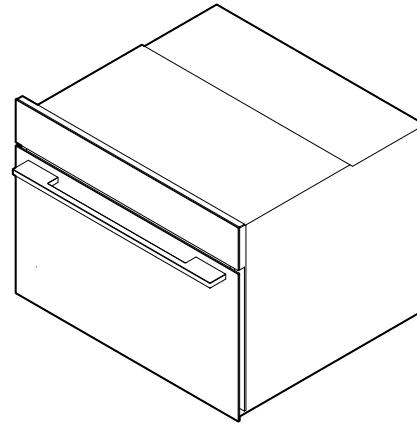
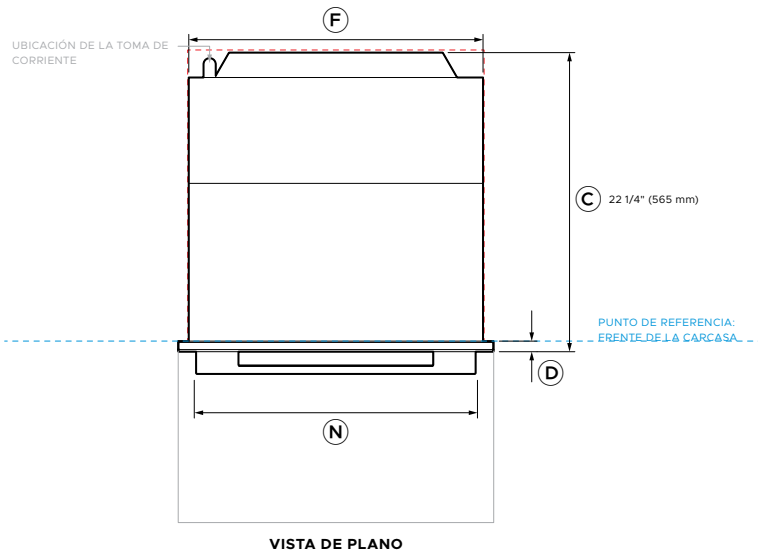
Dimensiones del producto	pulgadas	mm
A Altura total del producto	23 9/16	598
B Ancho total del producto	23 7/16	596
C Profundidad total del producto (sin incluir el asa)	22 1/4	565
D Profundidad del marco frontal (sin incluir el asa)	13/16	20
E Altura de la carcasa	22 5/8	575
F Ancho de la carcasa	21 7/8	556
G Profundidad de la carcasa	21 7/16	545
H Altura del panel de control	3 15/16	100
I Distancia entre la puerta y el panel de control	9/32	7
J Altura del borde superior de la puerta (según el punto de referencia base de la carcasa)	19 5/16	491
K Altura del borde inferior de la puerta (a partir del dato base de la carcasa)	3/8	9
L Profundidad de apertura de la puerta a 90° (desde la parte frontal del producto)	8 1/4	463
M Altura de la línea central de la manija (a partir del dato base de la carcasa)	18 7/16	468
N Anchura de la manija	20 13/16	528
O Profundidad de la manija (proyección)	1 21/32	42
P Grosor de la manija	15/32	12

Espacio libre mínimo	pulgadas	mm
Altura de la cavidad	mín. 22 13/16	mín. 580
Ancho de la cavidad	mín. 22 1/16	mín. 560
Profundidad de la cavidad (desde el punto de referencia frontal de la carcasa)	mín. 21 5/8	mín. 550
Espacio libre del marco delantero: parte superior y laterales	mín. 1/16	mín. 2

----- INDICA EL PUNTO DE REFERENCIA DEL PRODUCTO

----- INDICA LOS ESPACIOS LIBRES DE LOS GABINETES

NOTA IMPORTANTE: En esta guía, las dimensiones pueden variar en ±1/16" (2 mm). Lea el manual de instalación para obtener información detallada sobre la instalación del producto. Para acceder a las instrucciones y especificaciones de instalación completas, visite fisherpaykel.com.



N.º de modelo:

OS24NAMHUB5

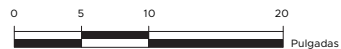
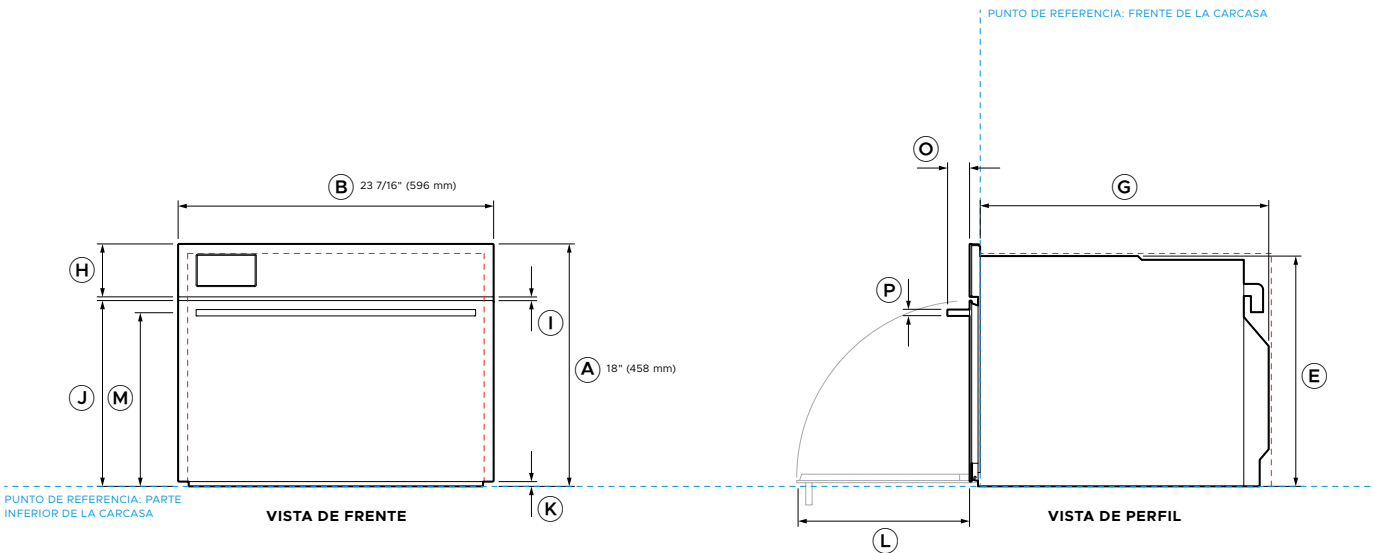
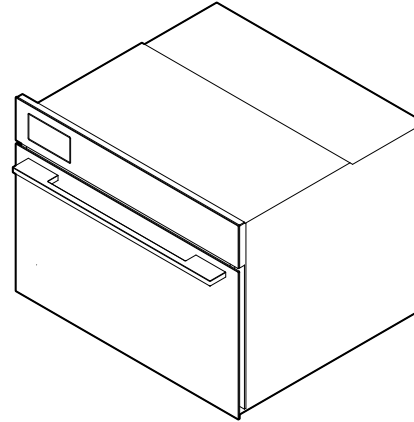
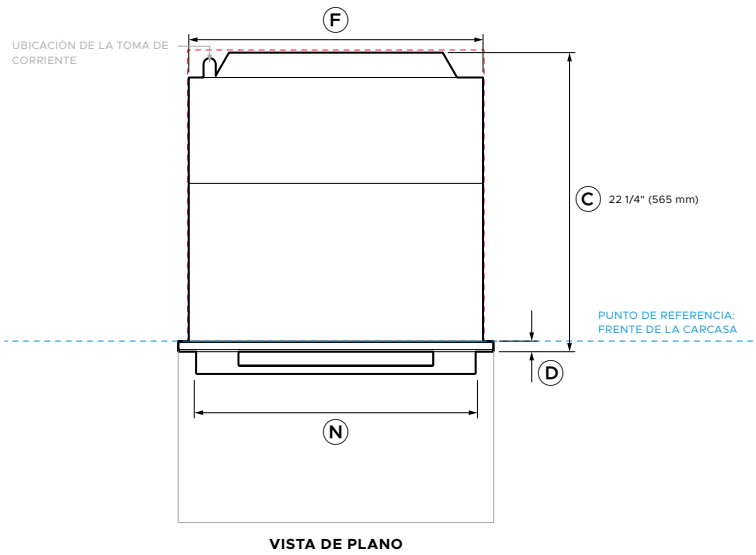
Horno de vapor combinado compacto minimalista de 24"
Serie 11 - Negro

Dimensiones del producto	pulgadas	mm
A Altura total del producto	18	458
B Ancho total del producto	23 7/16	596
C Profundidad total del producto (sin incluir el asa)	22 1/4	565
D Profundidad del marco frontal (sin incluir el asa)	13/16	20
E Altura de la carcasa	17 1/8	435
F Ancho de la carcasa	21 7/8	556
G Profundidad de la carcasa	21 7/16	545
H Altura del panel de control	3 15/16	100
I Distancia entre la puerta y el panel de control	9/32	7
J Altura del borde superior de la puerta (desde el punto de referencia base de la carcasa)	13 13/16	351
K Altura del borde inferior de la puerta (a partir del dato base de la carcasa)	3/8	9
L Profundidad de apertura de la puerta a 90° (desde la parte frontal del producto)	12 3/4	324
M Altura de la línea central de la manija (a partir del dato base de la carcasa)	12 29/32	328
N Anchura de la manija	20 13/16	528
O Profundidad de la manija (proyección)	1 21/32	42
P Grosor de la manija	15/32	12
Espacio libre mínimo	pulgadas	mm
Altura de la cavidad	mín. 17 5/16	mín. 440
Ancho de la cavidad	mín. 22 1/16	mín. 560
Profundidad de la cavidad (desde el punto de referencia frontal de la carcasa)	mín. 21 5/8	mín. 550
Espacio libre del marco delantero: parte superior y laterales	mín. 1/16	mín. 2

----- INDICA EL PUNTO DE REFERENCIA DEL PRODUCTO

----- INDICA LOS ESPACIOS LIBRES DE LOS GABINETES

NOTA IMPORTANTE: En esta guía, las dimensiones pueden variar en ±1/16" (2 mm). Lea el manual de instalación para obtener información detallada sobre la instalación del producto. Para acceder a las instrucciones y especificaciones de instalación completas, visite fisherpaykel.com.



N.º de modelo:

OS24NAMVUB5
OS24NAMVUG5

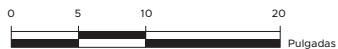
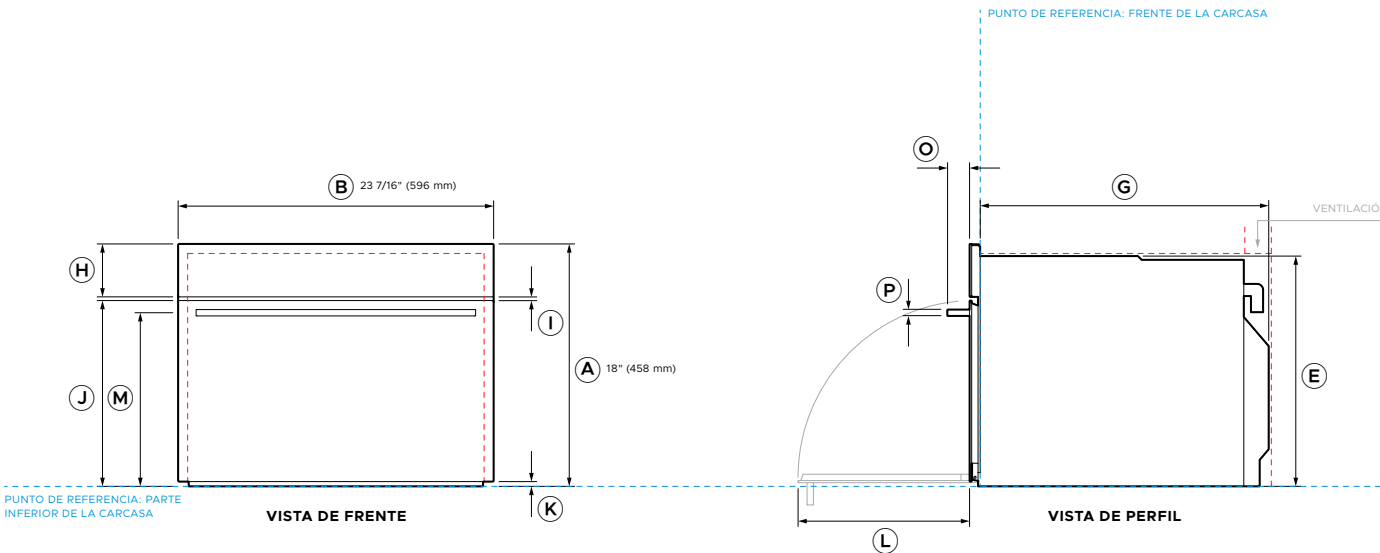
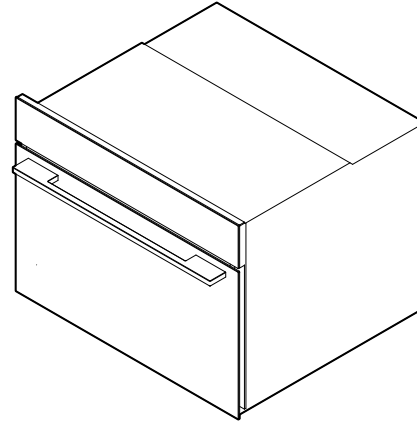
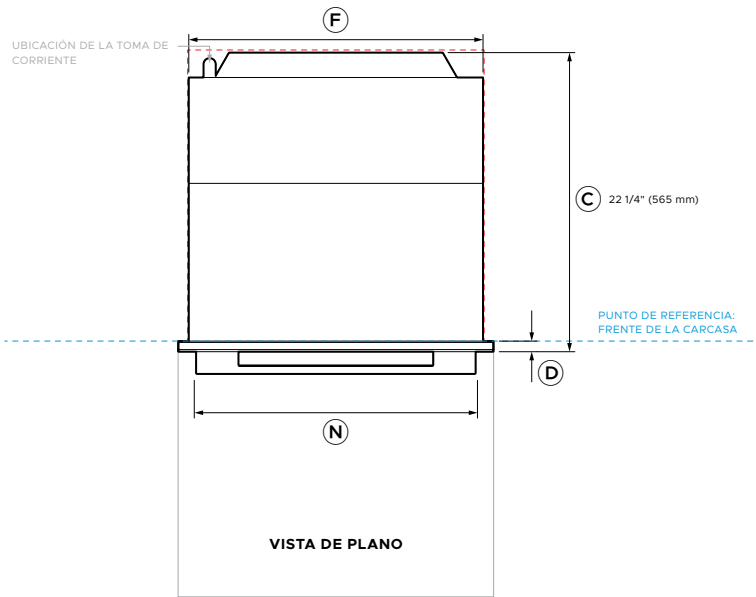
Horno de vapor compacto combinado minimalista de 24"
Serie 9 - Negro
Horno de vapor compacto combinado minimalista de 24"
Serie 9 - Gris

Dimensiones del producto	pulgadas	mm
A Altura total del producto	18	458
B Ancho total del producto	23 7/16	596
C Profundidad total del producto (sin incluir el asa)	22 1/4	565
D Profundidad del marco frontal (sin incluir el asa)	13/16	20
E Altura de la carcasa	17 1/8	435
F Ancho de la carcasa	21 7/8	556
G Profundidad de la carcasa	21 7/16	545
H Altura del panel de control	3 15/16	100
I Distancia entre la puerta y el panel de control	9/32	7
J Altura del borde superior de la puerta (desde el punto de referencia base de la carcasa)	13 13/16	351
K Altura del borde inferior de la puerta (a partir del dato base de la carcasa)	3/8	9
L Profundidad de apertura de la puerta a 90° (desde la parte frontal del producto)	12 3/4	324
M Altura de la línea central de la manija (a partir del dato base de la carcasa)	12 29/32	328
N Anchura de la manija	20 13/16	528
O Profundidad de la manija (proyección)	1 21/32	42
P Grosor de la manija	15/32	12

Espacio libre mínimo	pulgadas	mm
Altura de la cavidad	mín. 17 5/16	mín. 440
Ancho de la cavidad	mín. 22 1/16	mín. 560
Profundidad de la cavidad (desde el punto de referencia frontal de la carcasa)	mín 21 5/8	mín. 550
Espacio libre del marco delantero: parte superior y laterales	mín. 1/16	mín. 2

----- INDICA EL PUNTO DE REFERENCIA DEL PRODUCTO
- - - - - INDICA LOS ESPACIOS LIBRES DE LOS GABINETES

NOTA IMPORTANTE: En esta guía, las dimensiones pueden variar en ±1/16" (2 mm). Lea el manual de instalación para obtener información detallada sobre la instalación del producto. Para acceder a las instrucciones y especificaciones de instalación completas, visite fisherpaykel.com.



N.º de modelo:

OM24NMUB5	Horno compacto minimalista con velocidad de convección de 24" Serie 9 - Negro
OM24NMUG5	Horno compacto minimalista con velocidad de convección de 24" Serie 9 - Gris

Dimensiones del producto	pulgadas	mm
A Altura total del producto	18	458
B Ancho total del producto	23 7/16	596
C Profundidad total del producto (sin incluir el asa)	22 1/4	565
D Profundidad del marco frontal (sin incluir el asa)	13/16	20
E Altura de la carcasa	17 1/8	435
F Ancho de la carcasa	21 7/8	556
G Profundidad de la carcasa	21 7/16	545
H Altura del panel de control	3 15/16	100
I Distancia entre la puerta y el panel de control	9/32	7
J Altura del borde superior de la puerta (desde el punto de referencia base de la carcasa)	13 13/16	351
K Altura del borde inferior de la puerta (a partir del dato base de la carcasa)	3/8	9
L Profundidad de apertura de la puerta a 90° (desde la parte frontal del producto)	12 3/4	324
M Altura de la línea central de la manija (a partir del dato base de la carcasa)	12 29/32	328
N Anchura de la manija	20 13/16	528
O Profundidad de la manija (proyección)	1 21/32	42
P Grosor de la manija	15/32	12

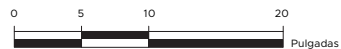
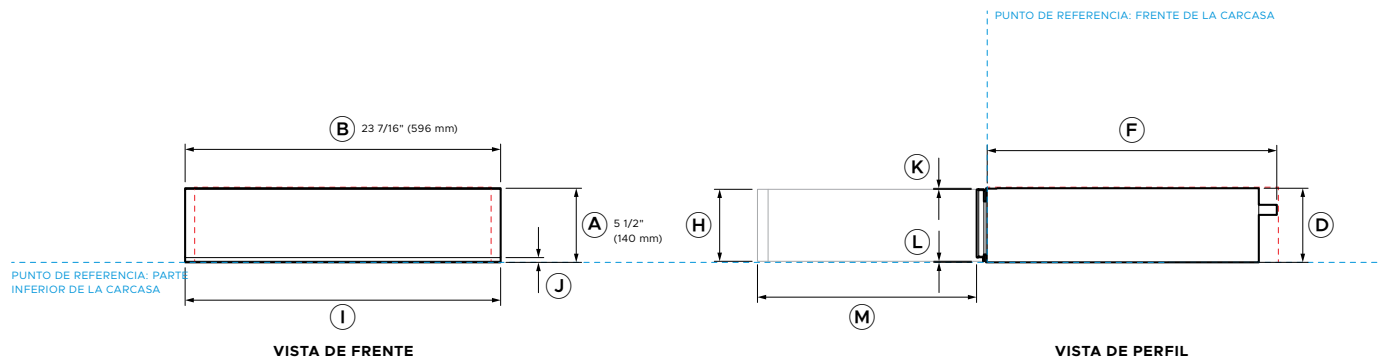
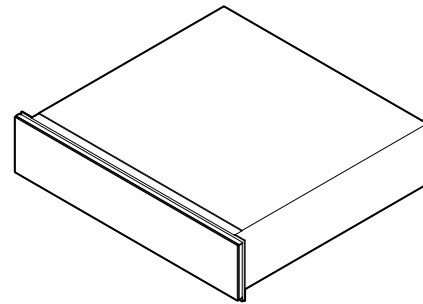
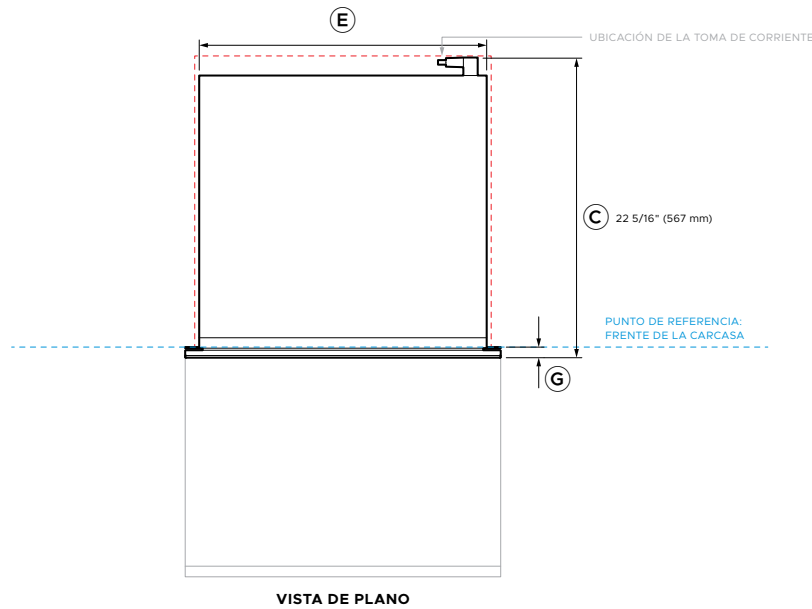
Espacio libre mínimo	pulgadas	mm
Altura de la cavidad	mín. 17 5/16	mín. 440
Ancho de la cavidad	mín. 22 1/16	mín. 560
Profundidad de la cavidad (desde el punto de referencia frontal de la carcasa)	mín. 21 5/8	mín. 550
Espacio libre del marco delantero: parte superior y laterales	mín. 1/16	mín. 2

Requisitos de ventilación	pulgadas	mm
Altura de la abertura de ventilación trasera*	mín. 2	mín. 50
Ancho de apertura de ventilación trasera*	mín. 22 1/16	mín. 560

*Se requiere un área de ventilación total mínima de 43.4 pulgadas cuadradas (280 cm²). La abertura de ventilación debe ubicarse en la parte trasera de la cavidad y puede colocarse en la base, los lados o la parte superior de la cavidad.

----- INDICA EL PUNTO DE REFERENCIA DEL PRODUCTO
 - - - - - INDICA LOS ESPACIOS LIBRES DE LOS GABINETES

NOTA IMPORTANTE: En esta guía, las dimensiones pueden variar en ±1/16" (2 mm). Lea el manual de instalación para obtener información detallada sobre la instalación del producto. Para acceder a las instrucciones y especificaciones de instalación completas, visite fisherpaykel.com.



N.º de modelo:

WB24SMB3
WB24SMG3

Cajón calentador minimalista Serie 9 de 24": negro
Cajón calentador minimalista de 24" Serie 9 - Gris

Dimensiones del producto		pulgadas	mm
A	Altura total del producto	5 1/2	140
B	Ancho total del producto	23 7/16	596
C	Profundidad total del producto (incluye enchufe de alimentación)	22 5/16	567
D	Altura de la carcasa	5 1/2	140
E	Ancho de la carcasa	21 3/8	543
F	Profundidad de la carcasa	21 9/17	547
G	Profundidad del bastidor delantero (incluye brida y panel frontal)	13/16	20
H	Altura del panel frontal	5 3/8	136
I	Ancho del panel frontal	23 7/16	596
J	Altura del borde inferior del panel frontal (desde el dato base de la carcasa)	3/8	9
K	Desde el borde superior del panel frontal hasta la parte superior de la carcasa	1/16	2
L	Altura real del borde inferior del panel frontal (a partir del dato base del chasis)	1/16	2
M	Extensión del cajón	máx. 16 5/16	máx. 414

Espacio libre mínimo		pulgadas	mm
Altura de la cavidad			
- instalación independiente		mín. 5 9/16	mín 142
- instalación apilada		5 1/2	140
Ancho de la cavidad		mín. 22 1/16	mín. 560
Profundidad de la cavidad (desde el punto de referencia frontal de la carcasa)		mín 21 5/8	mín. 550
Espacio libre del marco delantero: parte superior y laterales		mín. 1/16	mín. 2

Nota: Los hornos Fisher & Paykel de 24" se pueden instalar directamente sobre el cajón. No es necesario un estante intermedio.

----- INDICA EL PUNTO DE REFERENCIA DEL PRODUCTO
- - - - - INDICA LOS ESPACIOS LIBRES DE LOS GABINETES

NOTA IMPORTANTE: En esta guía, las dimensiones pueden variar en ±1/16" (2 mm). Lea el manual de instalación para obtener información detallada sobre la instalación del producto. Para acceder a las instrucciones y especificaciones de instalación completas, visite fisherpaykel.com.

CONSIDERACIONES DE PLANIFICACIÓN

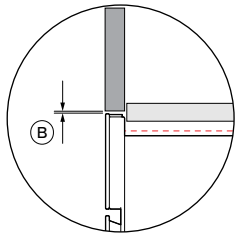
ESPACIO LIBRE DE LOS GABINETES

DISTANCIAS MÍNIMAS

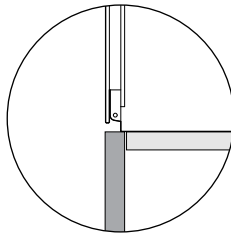
	pulgadas	mm
A Espacio libre del panel frontal-personalizado - lados	mín. 1/16	mín. 2
B Espacio libre del panel frontal/personalizado - parte superior	mín. 1/16	mín. 2

BAJO MOSTRADOR

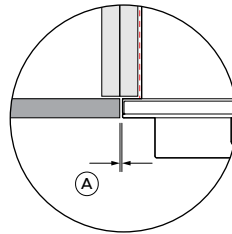
Si va a instalar un anafe sobre el horno, asegúrese de dejar un espacio libre adecuado para el anafe de acuerdo con las instrucciones del fabricante.



DETALLE 1
VISTA DE PERFIL

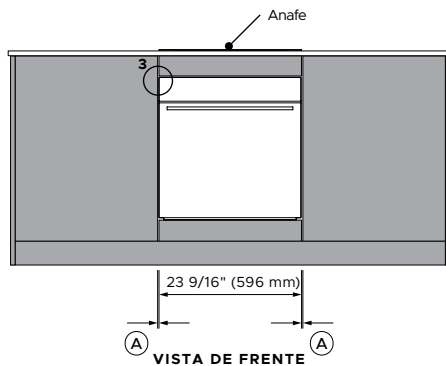


DETALLE 2
VISTA DE PERFIL

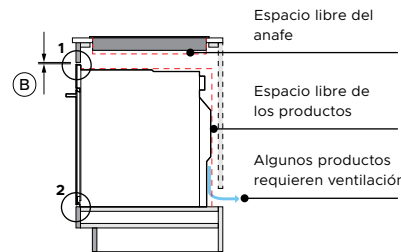


DETALLE 3
VISTA DE PLANTA

Los productos no requieren espacio en la parte inferior entre el producto y el panel frontal de los gabinetes o el electrodoméstico.



VISTA DE FRENTE



VISTA DE PERFIL

INSTALACIÓN

INDIVIDUAL

Dirígete a la sección "Hojas de datos" de esta Guía de planificación para más detalles.

APILADO O REJILLA

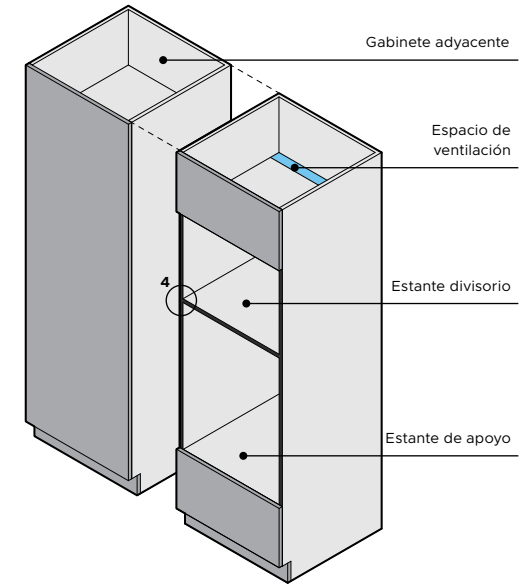
Vaya a la sección "Altura de la pila" de esta Guía de planificación para más detalles.

DESTAQUE EN NEGRO

Se recomienda aplicar un borde negro en todos los paneles frontales y aberturas en las ubicaciones del producto, así como en los paneles laterales del gabinete donde exista un rebaje.

ESTANTE DIVISORIO

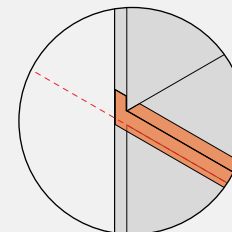
Si el panel frontal del electrodoméstico es más grueso que el panel frontal del gabinete, ajuste la profundidad del estante divisor para garantizar que el horno quede a ras con el frente del gabinete.



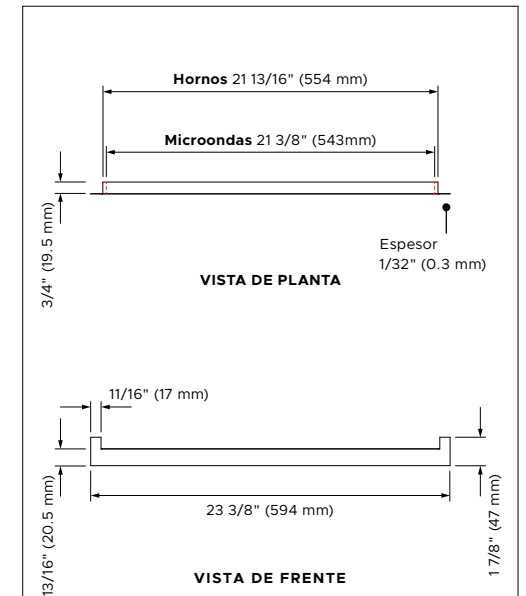
MOLDURA PARA EL GABINETE DEL HORNO (OPCIONAL)

Se suministra una moldura negra opcional para gabinetes con todos los hornos. Antes de la instalación, verifique la altura de la moldura contra los estantes divisorios o de soporte. Si es necesario, marque y corte la moldura a la altura adecuada para evitar interferencias.

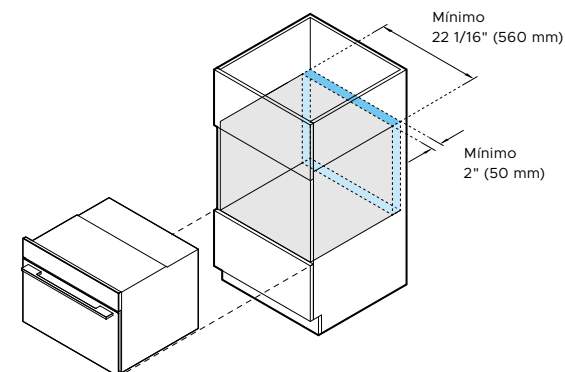
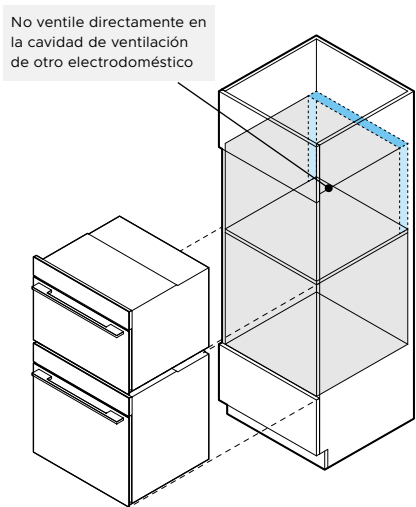
Nota: Los hornos microondas tienen un ancho de moldura diferente. Asegúrese de que se utiliza la moldura correcta para cada electrodoméstico.



DETALLE 4
VISTA ISOMÉTRICA



Es posible que los modelos que se muestran en esta Guía de planificación no estén disponibles en todos los mercados y estén sujetos a cambios en cualquier momento. Las especificaciones del producto pueden diferir de las que se muestran. Esta Guía de planificación no se debe utilizar como guía de instalación para ningún producto. Se requiere más información para instalar de forma segura y correcta los productos que se presentan aquí. La guía de instalación específica estará disponible con el producto en la entrega y en nuestro sitio web fisherpaykel.com.



Opciones para el área total de ventilación mínima

VENTILACIÓN

Se requiere ventilación para asegurar el correcto funcionamiento de ciertos productos.

Posibles ubicaciones de ventilación:

- Espacio detrás del gabinete
- Cavidad superior (no es una cavidad de producto)
- Cavidad del zócalo
- Gabinetes adyacentes (no una cavidad para el producto)

Gabinete con panel trasero o instalado contra una pared:

Seleccione una de las ubicaciones de ventilación mencionadas anteriormente, especificando el área mínima de ventilación requerida.

Gabinete sin panel posterior:

Si el gabinete se fabrica sin un panel trasero y no está colocado directamente contra una pared, la parte trasera abierta proporcionará suficiente ventilación.

No ventile directamente en la cavidad de otro electrodoméstico.

HORNO COMPACTO CON VELOCIDAD DE CONVECCIÓN

OM24NMUB5, OM24NMUG5

COLOCACIÓN DE VENTILACIÓN

Área total de ventilación mínima	43.4 pulgadas (280 cm ²) o 2" x 22 1/16" (50 mm x 560 mm)
Opciones de ventilación de la cavidad	base, lados, parte superior o parte trasera

Es posible que los modelos que se muestran en esta Guía de planificación no estén disponibles en todos los mercados y estén sujetos a cambios en cualquier momento. Las especificaciones del producto pueden diferir de las que se muestran. Esta Guía de planificación no se debe utilizar como guía de instalación para ningún producto. Se requiere más información para instalar de forma segura y correcta los productos que se presentan aquí. La guía de instalación específica estará disponible con el producto en la entrega y en nuestro sitio web fisherpaykel.com.

ALTURA DE LA PILA

La altura de apilamiento es la altura total del producto con un espacio libre mínimo sobre el panel de control del electrodoméstico o el panel frontal.

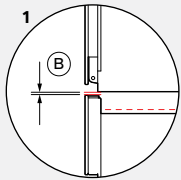
A Altura total del producto

+

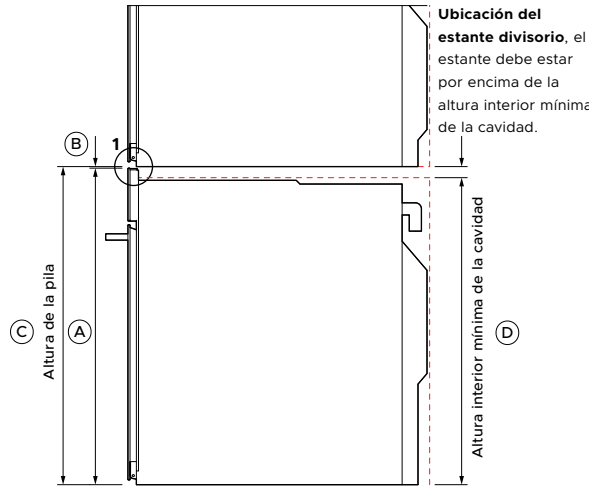
B Espacio libre mínimo sobre el frente del electrodoméstico/panel personalizado hasta la parte superior del electrodoméstico

=

C Altura de la pila



DETALLE 1
VISTA DE PERFIL



VISTA DE PERFIL

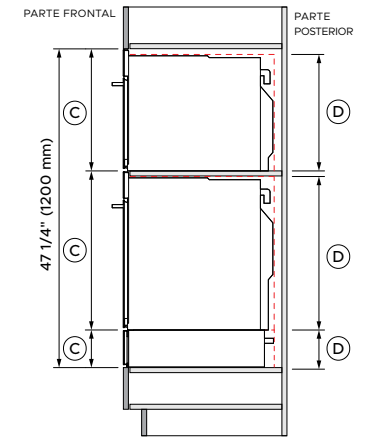
Ubicación del estante divisorio, el estante debe estar por encima de la altura interior mínima de la cavidad.

Se requiere un respiradero de aire en la parte trasera de los gabinetes para algunos productos.

Se requieren estantes divisorios para soportar electrodomésticos apilados y lograr un espacio libre correcto.

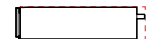
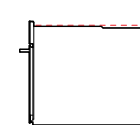
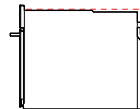
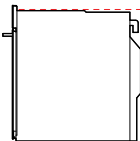
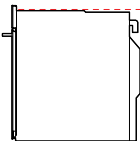
Los estantes divisorios deben estar contruados con un material que soporte el peso de los electrodomésticos. Asegúrese de que el producto no soporte el peso de los gabinetes o de los productos instalados arriba.

Los cajones pueden soportar completamente hornos Fisher & Paykel de 24". No se requiere un estante intermedio.



EJEMPLO
VISTA DE PERFIL

ALTURA INTERIOR MÍNIMA DE LA CAVIDAD



HORNO AUTOLIMPIANTE
OB24SAMPUB5, OB24SAMPUG5

HORNO DE VAPOR COMBINADO
OS24SAMHUB5

HORNO DE VAPOR COMBINADO COMPACTO
OS24NAMHUB5, OS24NAMVUB5, OS24NAMVUG5

HORNO COMPACTO DE CONVECCIÓN RÁPIDA
OM24NMUB5, OM24NMUG5

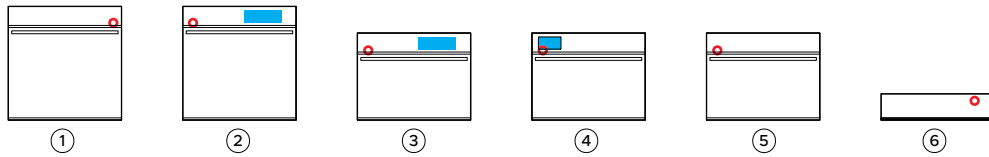
CAJÓN DE CALENTAMIENTO
WB24SMB3, WB24SMG

DIMENSIONES	HORNO AUTOLIMPIANTE		HORNO DE VAPOR COMBINADO		HORNO DE VAPOR COMBINADO COMPACTO		HORNO COMPACTO DE CONVECCIÓN RÁPIDA		CAJÓN DE CALENTAMIENTO	
	pulgadas	mm	pulgadas	mm	pulgadas	mm	pulgadas	mm	pulgadas	mm
A Altura total del producto	23 9/16	598	23 9/16	598	18	458	18	458	5 1/2	140
B Espacio libre mínimo en la parte superior por encima del frente del electrodoméstico o del panel personalizado	1/16	2	1/16	2	1/16	2	1/16	2	-	-
C Altura de la pila	23 5/8	600	23 5/8	600	18 1/8	460	18 1/8	460	5 1/2	140*
D Altura mínima de la cavidad	22 13/16	580	22 13/16	580	17 5/16	440	17 5/16	440	5 1/2	140

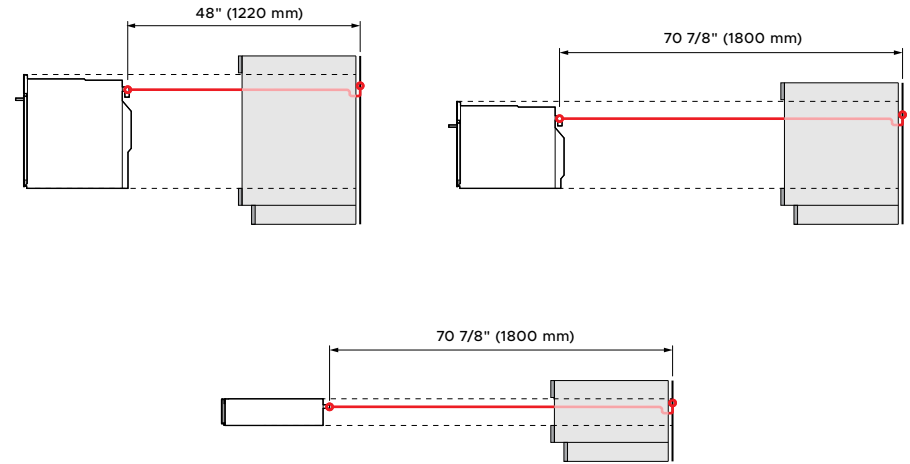
*Los hornos Fisher & Paykel de 24" pueden instalarse directamente en el cajón. No es necesario un estante intermedio. Nota: La instalación independiente de los cajones requiere un espacio libre mínimo en la parte superior, consulte la sección "Hojas de datos" de esta Guía de planificación para obtener más detalles.

Es posible que los modelos que se muestran en esta Guía de planificación no estén disponibles en todos los mercados y estén sujetos a cambios en cualquier momento. Las especificaciones del producto pueden diferir de las que se muestran. Esta Guía de planificación no se debe utilizar como guía de instalación para ningún producto. Se requiere más información para instalar de forma segura y correcta los productos que se presentan aquí. La guía de instalación específica estará disponible con el producto en la entrega y en nuestro sitio web fisherpaykel.com.

SERVICIOS



VISTA FRONTAL



VISTA DE PERFIL

CONEXIÓN

Las conexiones pueden ubicarse en un gabinete adyacente a cualquier lado del electrodoméstico. Asegúrese de que la alimentación eléctrica siga siendo accesible después de la instalación para permitir el acceso para cualquier mantenimiento futuro del producto.

CONEXIÓN DE ALIMENTACIÓN UBICACIÓN DEL TANQUE DE AGUA

Cableado fijo

Para obtener más información sobre los requisitos eléctricos, consulte la Guía de instalación.

	HORNO AUTOLIMPIANTE	HORNO DE VAPOR COMBINADO
SERIE 11		2 OS24SAMHUB5
SERIE 9	1 OB24SAMPUB5 OB24SAMPUG5	
CONEXIÓN ELÉCTRICA		
Conexión	Conexión fija 48" (1220 mm)	Conexión fija 48" (1220 mm)
Ubicación	Parte superior derecha	Parte superior izquierda
ELÉCTRICO		
Circuito dedicado (A)	20	20
Potencia nominal (W)	4200/3200	4200/3200
Suministro (Hz)	60	60
Voltaje (V)	208/240	208/240

Nota: La instalación de varios productos requiere el diseño de tomas de corriente de acuerdo con la normativa local.

HORNO DE VAPOR COMBINADO COMPACTO	HORNO COMPACTO DE CONVECCIÓN RÁPIDA	CAJONES DE CALENTAMIENTO
3 OS24NAMHUB5		
4 OS24NAMVUB5 OS24NAMVUG5	5 OM24NMUB5 OM24NMUG5	6 WB24SMB3 WB24SMG3
Conexión fija 48" (1220 mm)	Conexión fija 70 7/8" (1800 mm)	Cable flexible 70 7/8" (1800 mm)
Parte superior izquierda	Parte superior izquierda	Parte superior derecha
20	20	15
4200/3200	3300/3900	930
60	60	60
208/240	208/240	120

Es posible que los modelos que se muestran en esta Guía de planificación no estén disponibles en todos los mercados y estén sujetos a cambios en cualquier momento. Las especificaciones del producto pueden diferir de las que se muestran. Esta Guía de planificación no se debe utilizar como guía de instalación para ningún producto. Se requiere más información para instalar de forma segura y correcta los productos que se presentan aquí. La guía de instalación específica estará disponible con el producto en la entrega y en nuestro sitio web fisherpaykel.com.

