

**BARBACOAS PROFESIONALES SERIE 9 COCINA PARA  
EXTERIORES**

---

# GUÍA DE PLANIFICACIÓN

---

BEI-48RCI | BEI-36RCI | BEI-48RC | BEI-36RC | BEI-48C | BEI-36C | BGA54-IJS |  
BGA48-IJS | BGA42-IJS | BGA36-IJS | ASE6-48 | ASE6-36

---

**DCS**

Esta guía de planificación completa le proporciona el contexto y las herramientas que se necesitan para lograr el resultado de diseño deseado con los electrodomésticos DCS. En esta guía, encontrará una variedad de información conceptual, detallada y sobre las dimensiones del producto para dar vida a sus ideas y crear espacios que realmente reflejen su visión.

**ÍNDICE**

<b>DISEÑO CONCEPTUAL</b>	<b>PÁGINA</b>	<b>DISEÑO DESARROLLADO Y DETALLADO</b>	<b>PÁGINA</b>	<b>DISEÑO DESARROLLADO Y DETALLADO</b>	<b>PÁGINA</b>
<b>Opciones de diseño</b>		<b>Hojas de datos</b>		<b>Especificaciones del gabinete de la barbacoa</b>	
Barbacoas	<b>4</b>	Barbacoas de 48" con asador	<b>15</b>	Gabinete no inflamable	<b>31</b>
Cocina especializada	<b>5</b>	Barbacoas de 48"	<b>16</b>	Gabinete inflamable	<b>32</b>
Refrigeración	<b>6</b>	Barbacoas de 36" con asador	<b>17</b>	<b>Especificaciones del gabinete de cocina especializada</b>	
Cajones	<b>7</b>	Barbacoas de 36"	<b>18</b>	Instalación de cocina especializada de 30 y 24"	<b>34</b>
Puertas de acceso	<b>8</b>	Quemador lateral	<b>19</b>	Cocina especializada de 24" en cavidad empotrada	<b>35</b>
Carritos	<b>9</b>	Quemador eléctrico	<b>20</b>	<b>Servicio</b>	
Cocina compacta	<b>10</b>	Plancha	<b>21</b>	Eléctrico	<b>37</b>
Cocina mediana	<b>11</b>	Plancha/quemador lateral	<b>22</b>		
Cocina grande	<b>12</b>	Barbacoa All Grill	<b>23</b>		
Cocina grande	<b>13</b>	<b>Consideraciones sobre la planificación</b>			
		Barbacoas: espacios libres	<b>25</b>		
		Cocina especializada: espacios libres	<b>26</b>		
		Protección contra el viento	<b>27</b>		
		Requisitos de ventilación para los gabinetes para tubos de gas licuado	<b>28</b>		
		Encimeras con muescas y bordes redondeados	<b>29</b>		

Los modelos que se muestran en esta Guía de planificación pueden no estar disponibles en todos los mercados y están sujetos a cambios en cualquier momento. Las especificaciones del producto pueden diferir de las que se muestran. Esta Guía de planificación no debe utilizarse como guía de instalación para ningún producto. Se necesita más información para instalar de manera segura y correcta los productos que se presentan aquí. La guía de instalación específica estará disponible en nuestro sitio web [dcsappliances.com](https://www.dcsappliances.com)

## OPCIONES DE DISEÑO

BARBACOAS

**1 Barbacoa BE1-48RCI**

Superficie de cocción de 48", quemador infrarrojo para sellar, colocación del asador a la izquierda o derecha, bandeja para ahumar con carbón, sellado completo de la superficie y cocción secundaria. Opciones de gas: gas licuado o gas natural

**2 Barbacoa BE1-36RCI**

Superficie de cocción de 36", quemador infrarrojo para sellar, colocación del asador a la izquierda o derecha, bandeja para ahumar con carbón, sellado completo de la superficie y cocción secundaria. Opciones de gas: gas licuado o gas natural

**3 Barbacoa BE1-48RC**

Superficie de cocción de 48", colocación del asador a la izquierda o derecha, bandeja para ahumar con carbón, sellado completo de la superficie y cocción secundaria. Opciones de gas: gas licuado o gas natural

**4 Barbacoa BE1-36RC**

Superficie de cocción de 36", colocación del asador a la izquierda o derecha, bandeja para ahumar con carbón, sellado completo de la superficie y cocción secundaria. Opciones de gas: gas licuado o gas natural

**5 Barbacoa BE1-48C**

Superficie de cocción de 48", bandeja para ahumar con carbón, sellado completo de la superficie, cocción secundaria. Opciones de gas: gas licuado o gas natural

**6 Barbacoa BE1-36C**

Superficie de cocción de 36", bandeja para ahumar con carbón, sellado completo de la superficie, cocción secundaria. Opciones de gas: gas licuado o gas natural

**7 RECUBRIMIENTO AISLANTE BGA54-IJS**

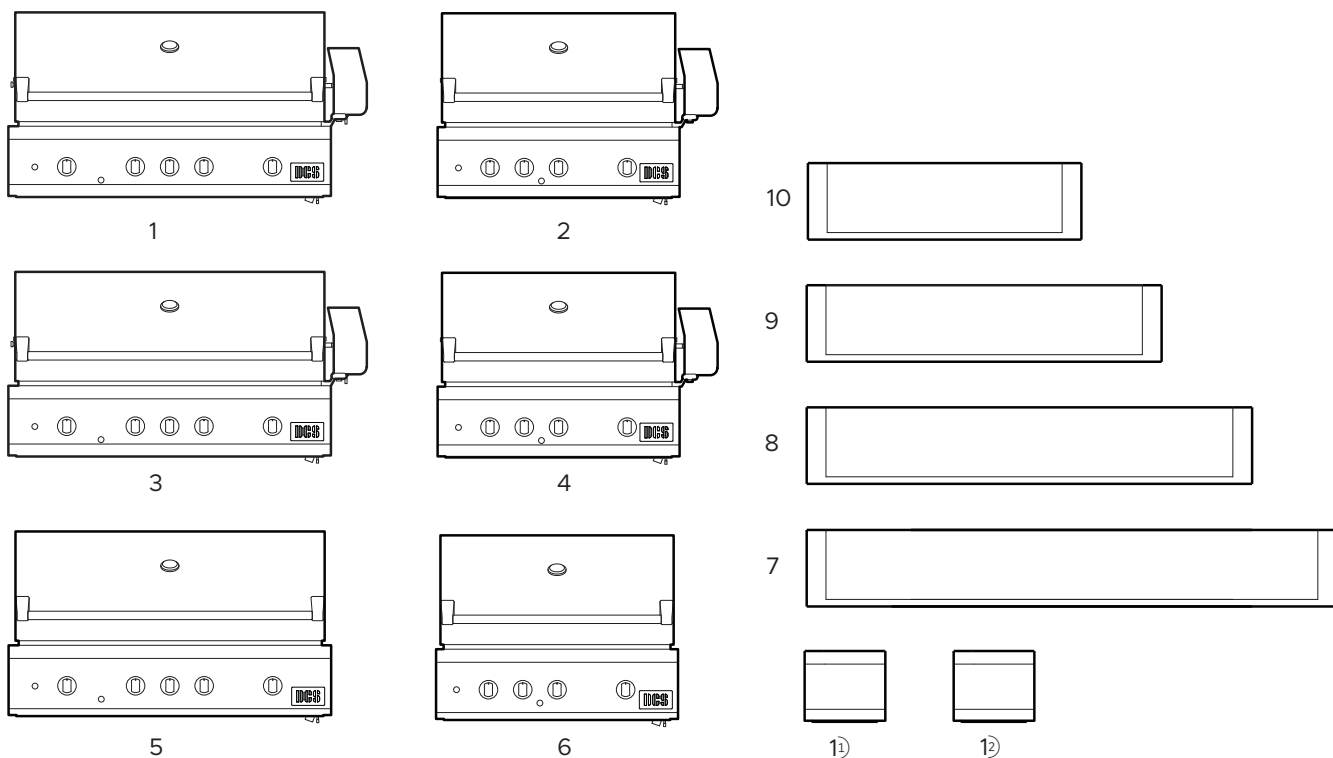
**8 RECUBRIMIENTO AISLANTE BGA48-IJS**

**9 RECUBRIMIENTO AISLANTE BGA42-IJS**

**10 RECUBRIMIENTO AISLANTE BGA36-IJS**

**1) ALMACENAMIENTO LATERAL ASE6-48**

**2) ALMACENAMIENTO LATERAL ASE6-36**



Los modelos que se muestran en esta Guía de planificación pueden no estar disponibles en todos los mercados y están sujetos a cambios en cualquier momento. Las especificaciones del producto pueden diferir de las que se muestran. Esta Guía de planificación no debe utilizarse como guía de instalación para ningún producto. Se necesita más información para instalar de manera segura y correcta los productos que se presentan aquí. La guía de instalación específica estará disponible en nuestro sitio web [dcsappliances.com](http://dcsappliances.com)

COCINA ESPECIALIZADA

**1 Quemador lateral doble SBE1-142**

Quemador lateral doble de 14" con tapa. Opciones de gas: gas licuado o gas natural

**2 Quemador eléctrico PBE1-24**

Quemador eléctrico de 24" con tapa. Opciones de gas: gas licuado o gas natural

**3 Plancha/Quemador lateral GDSBE1-302**

Plancha/quemador lateral de 30" con tapa. CAD1-30E Se ofrece la opción de instalación de carrito independiente. Opciones de gas: gas licuado o gas natural

**4 Barbacoa All Grill BE1-30AG**

Superficie de cocción de 30" con tapa. CAD1-30E Se ofrece la opción de instalación de carrito independiente. Opciones de gas: gas licuado o gas natural

**5 Plancha GDE1-30**

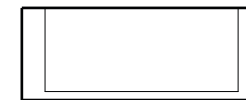
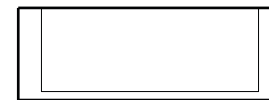
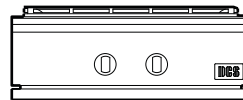
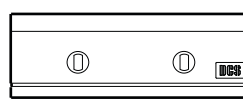
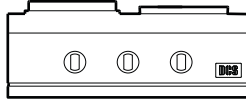
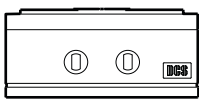
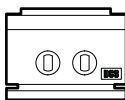
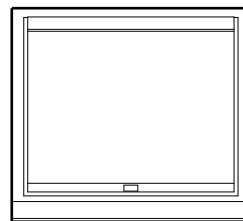
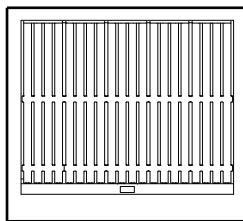
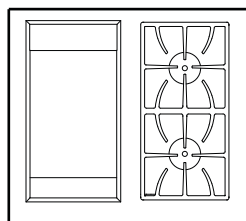
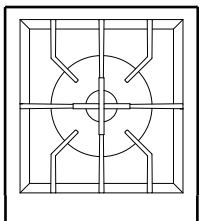
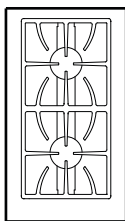
Plancha grande de 30" con zonas de temperatura separadas. CAD1-30E Se ofrece la opción de instalación de carrito independiente. Opciones de gas: gas licuado o gas natural

**6 Recubrimiento aislante de 30" BGB30-IJS**

Recubrimiento de 30" para instalación de gabinetes inflamables con plancha/quemador lateral GDSBE1-302, barbacoa All Grill BE1-30AG y plancha GDE1-30

**7 Recubrimiento aislante de 24" BGA24-IJS**

Recubrimiento de 24" para instalación de gabinetes inflamables con quemador eléctrico PBE1-24



1

2

3

4

5

6

7

Los modelos que se muestran en esta Guía de planificación pueden no estar disponibles en todos los mercados y están sujetos a cambios en cualquier momento. Las especificaciones del producto pueden diferir de las que se muestran. Esta Guía de planificación no debe utilizarse como guía de instalación para ningún producto. Se necesita más información para instalar de manera segura y correcta los productos que se presentan aquí. La guía de instalación específica estará disponible en nuestro sitio web [dcsappliances.com](http://dcsappliances.com)

REFRIGERADORES BAJO ENCIMERA

**1 Fregadero BC25**

Fregadero para botellas de 25" con compartimento para hielo y cuatro recipientes para almacenar condimentos.

**2 Accesorio para fregadero con soportes para botellas BC1-25AC**

Soportes para botellas de 1 litro de 25" con toallero.

**3 Dispensador de cerveza para exteriores RF24BTR2, RF24BTL2**

2Doble grifo de 4", tanque y regulador de CO 2, almacenamiento refrigerado para barriles, alarma de puerta abierta, control digital de temperatura con sistema de drenaje bajo encimera. Apertura de puerta hacia la izquierda o derecha.

**4 Dispensador de cerveza para exteriores RF24BTR2, RF24BTL2**

2Grifo individual de 4", tanque y regulador de CO 2, almacenamiento refrigerado para barriles, alarma de puerta abierta, control digital de temperatura con sistema de drenaje en encimera. Apertura de puerta hacia la izquierda o derecha.

REFRIGERADORES BAJO ENCIMERA

**5 Cajones refrigeradores para exteriores RF24DE4**

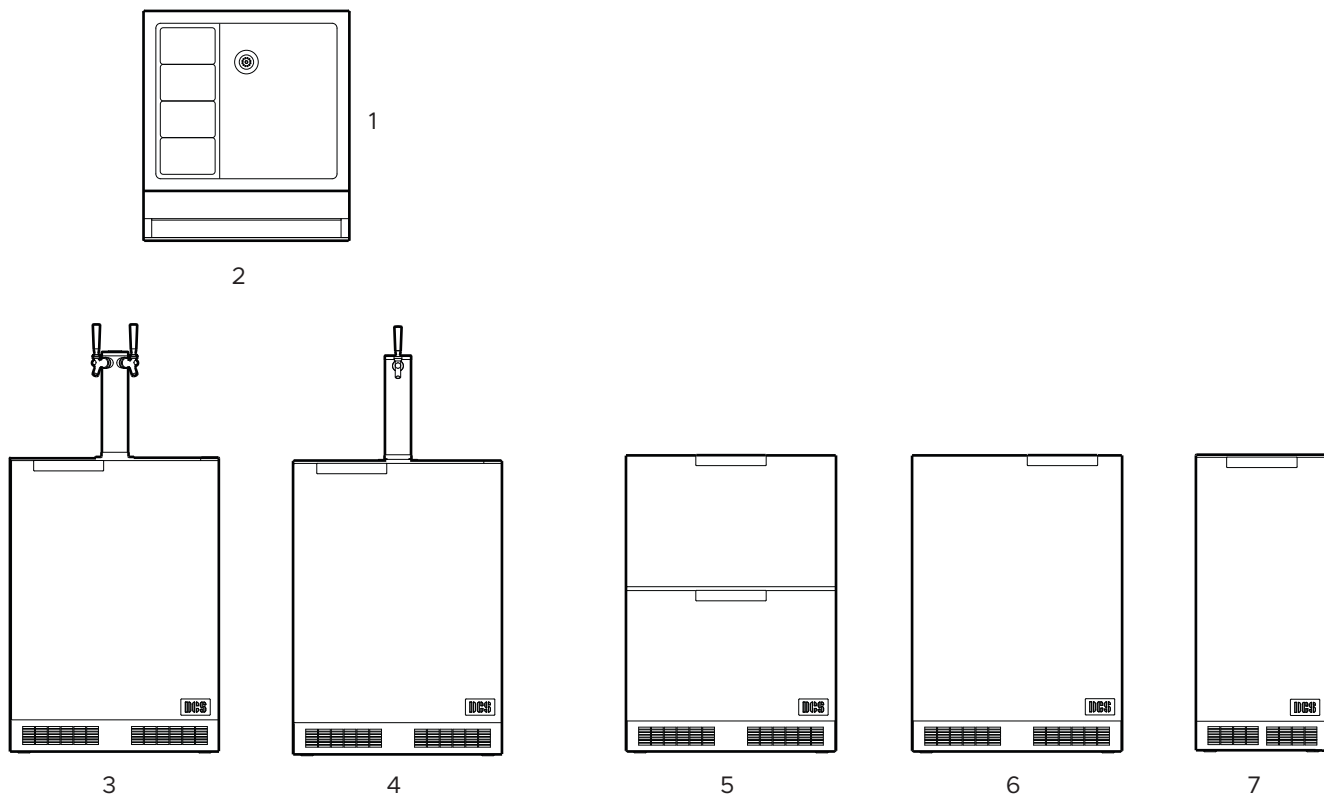
2 Cajones refrigeradores de 4", capacidad de 5 pies cúbicos, enfriamiento rápido y alarma de puerta abierta.

**6 Refrigerador exterior RF24RE4, RF24LE4**

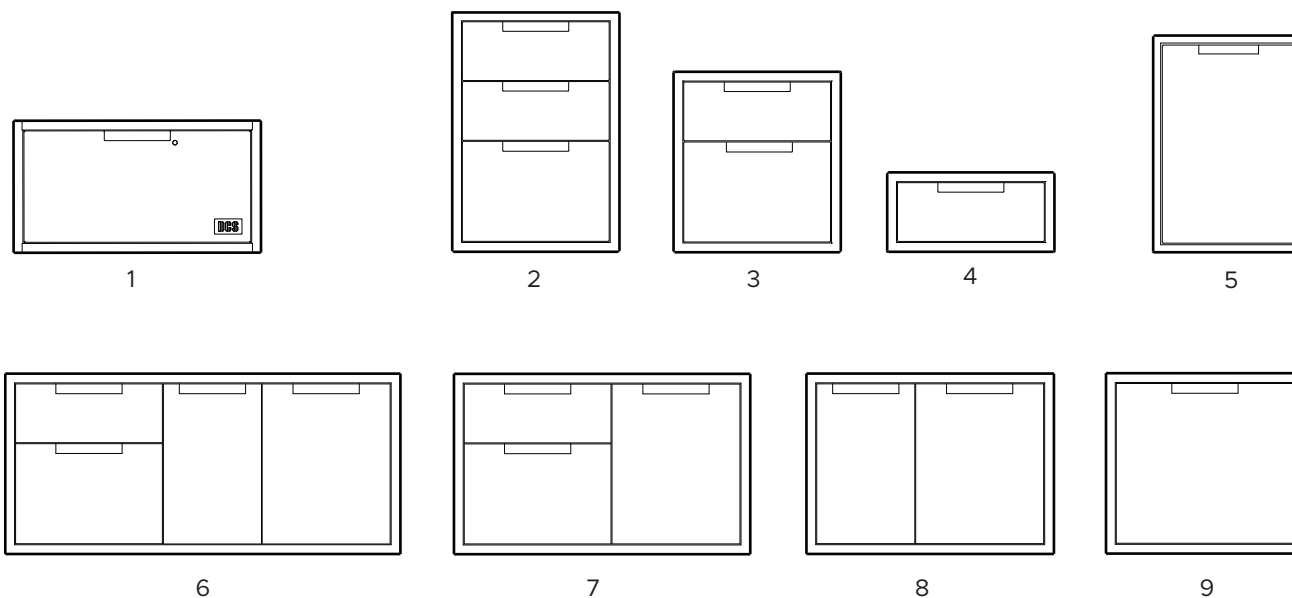
2Refrigerador de una puerta de 4", 5.3 pies cúbicos de capacidad y alarma de puerta abierta. Apertura de puerta hacia la izquierda o derecha.

**7 Máquina de hielo para exteriores RF15IL3, RF15R3**

Máquina de hielo de 15", 18 kg por día, silenciosa, con modo ecológico y de retardo.



Los modelos que se muestran en esta Guía de planificación pueden no estar disponibles en todos los mercados y están sujetos a cambios en cualquier momento. Las especificaciones del producto pueden diferir de las que se muestran. Esta Guía de planificación no debe utilizarse como guía de instalación para ningún producto. Se necesita más información para instalar de manera segura y correcta los productos que se presentan aquí. La guía de instalación específica estará disponible en nuestro sitio web [dcsappliances.com](http://dcsappliances.com)



## CAJONES

**1 Cajón calentador WD1-30-SSOD**

Cajón calentador para exteriores de 30", estante extraíble de acero inoxidable, espacio para 6 platos estándar.

**2 Cajón triple vertical TDT1-20**

20 Cajones triples resistentes a la intemperie de 5/16" de ancho para exteriores.

**3 Cajón doble vertical TDD1-20**

20 Cajones dobles resistentes a la intemperie de 5/16" de ancho para exteriores.

**4 Cajón vertical individual TDS1-20**

20 Cajón individual resistentes a la intemperie de 5/16" de ancho para exteriores.

**5 Cubo de basura TB1-20**

20 Amplia solución para residuos con dos cubos extraíbles de tamaño completo.

**6 Cajones de acceso ADR2-48**

Amplios cuatro cajones de acceso de 48", que se pueden convertir en cajón para basura y almacenamiento flexible.

**7 Cajones de acceso ADR2-36**

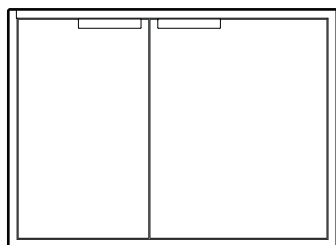
Amplios tres cajones de acceso de 36", que se pueden convertir en cajón para basura y almacenamiento flexible.

**8 Cajones de acceso ADR2-30**

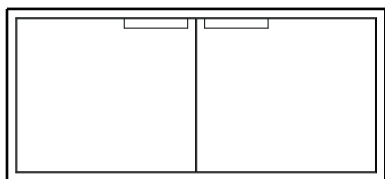
Amplios dos cajones de acceso de 30", que se pueden convertir en cajón para basura y almacenamiento flexible.

**9 Cajones de acceso ADR2-24**

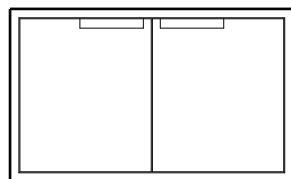
Amplio cajón de acceso de 24", que se puede convertir en cajón para basura.



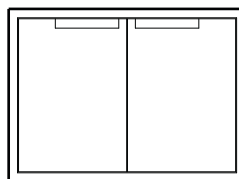
1



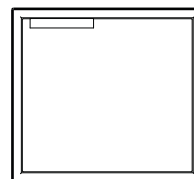
2



3



4



5

PUERTAS DE ACCESO

**1 Zona para almacenamiento en seco DP1-42**

Zona para almacenamiento en seco de 42" de ancho, con almacenamiento ajustable, cubos extraíbles y estantes de alambre.

**2 Puertas de acceso ADN1-20X48**

Puertas de acceso de 48" de ancho, para almacenamiento en gabinetes empotrados.

**3 Puertas de acceso ADN1-20X36**

Puertas de acceso de 36" de ancho, para almacenamiento en gabinetes empotrados.

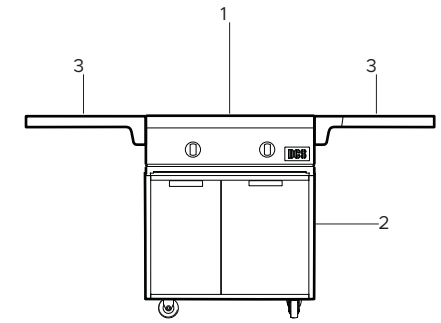
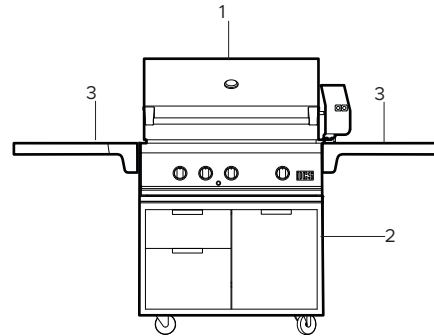
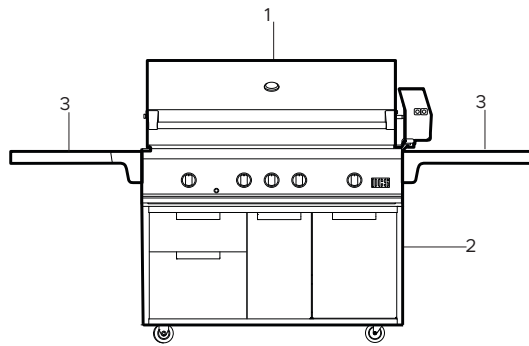
**4 Puertas de acceso ADN1-20X30**

Puertas de acceso de 30" de ancho, para almacenamiento en gabinetes empotrados.

**5 Puertas de acceso ADN1-20X24**

Puertas de acceso de 24" de ancho, para almacenamiento en gabinetes empotrados.

Los modelos que se muestran en esta Guía de planificación pueden no estar disponibles en todos los mercados y están sujetos a cambios en cualquier momento. Las especificaciones del producto pueden diferir de las que se muestran. Esta Guía de planificación no debe utilizarse como guía de instalación para ningún producto. Se necesita más información para instalar de manera segura y correcta los productos que se presentan aquí. La guía de instalación específica estará disponible en nuestro sitio web [dcsappliances.com](http://dcsappliances.com)



**MODELOS**

**1 Barbacoa de 48" con asador, quemador de sellado y bandeja para ahumar con carbón**

Modelos: BE1-48RCI-L (gas licuado de petróleo), BE1-48RCI-N (gas natural)

**2 Carrito para barbacoa de 48"**

CAD1-48E

**3 Accesorios para estantes: opcional**

Estante lateral - CAD1-SK

Tabla de cortar de bambú AP-CBB

**1 Barbacoa de 36" con asador y bandeja para ahumar con carbón**

Modelos: BE1-36RC-L (gas licuado de petróleo), BE1-36RC-N (gas natural)

**2 Carrito para barbacoa de 36"**

CAD1-36E

**3 Accesorios para estantes: opcional**

Estante lateral - CAD1-SK

Tabla de cortar de bambú AP-CBB

**1 Barbacoa All Grill de 30"**

Modelos: BE1-30AG-L (gas licuado de petróleo), BE1-30AG-N (gas natural)

**2 Carrito para barbacoa de 30"**

CAD1-30E

**3 Accesorios para estantes: opcional**

Estante lateral - CAD1-SK

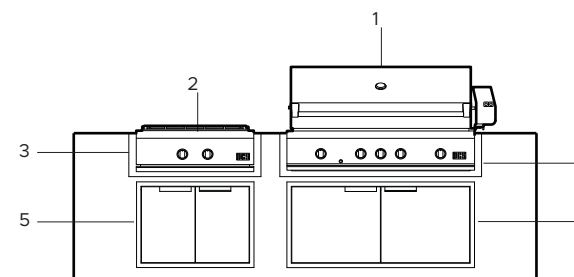
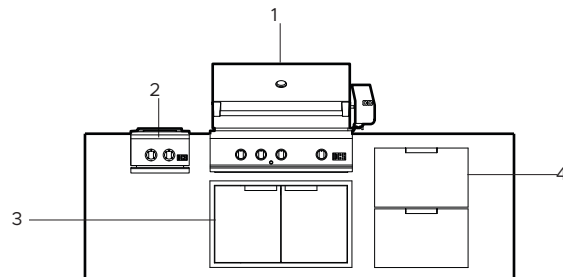
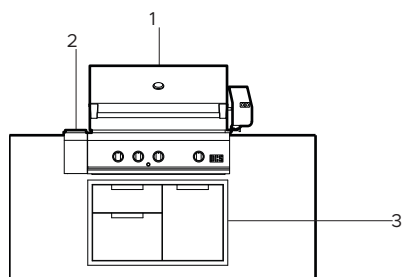
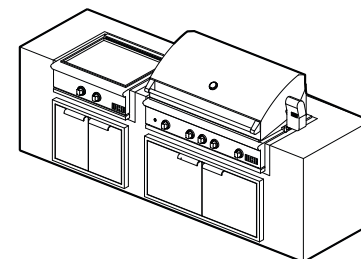
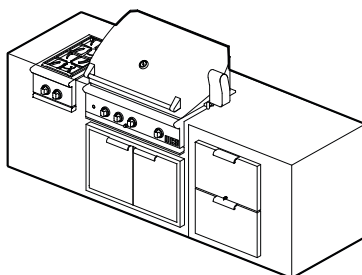
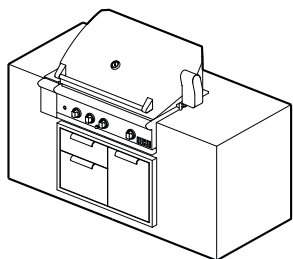
Barra trasera - CAD30-BB

Tabla de cortar de bambú AP-CBB

Nota: Se puede instalar cualquier barbacoa o producto de cocina especializado de 30" con el ancho correspondiente a las dimensiones del carrito. Póngase en contacto con su proveedor de DCS para obtener orientación.

Los modelos que se muestran en esta Guía de planificación pueden no estar disponibles en todos los mercados y están sujetos a cambios en cualquier momento. Las especificaciones del producto pueden diferir de las que se muestran. Esta Guía de planificación no debe utilizarse como guía de instalación para ningún producto. Se necesita más información para instalar de manera segura y correcta los productos que se presentan aquí. La guía de instalación específica estará disponible en nuestro sitio web [dcsappliances.com](http://dcsappliances.com)

# OPCIONES DE DISEÑO | CONFIGURACIONES COMPACTAS



## MODELOS

1 Barbacoa de 36" con asador, quemador de sellado y bandeja para ahumar con carbón

Modelos: BE1-36RCI-L (gas licuado de petróleo), BE1-36RCI-N (gas natural)

2 Unidad de almacenamiento lateral de 6"

ASE6-36

3 Cajones de acceso de 36" integrados

ADR2-36

1 Barbacoa de 36" con asador y bandeja para ahumar con carbón

Modelos: BE1-36RC-L (gas licuado de petróleo), BE1-36R-N (gas natural)

2 Quemador doble de 14"

Modelos: SBE1-142-L (gas licuado de petróleo), SBE1-142 (gas natural)

3 Puertas de acceso de 36" integradas

ADN1-20X36

4 Cajones refrigeradores para exteriores de 24"

RF24DE4

1 Barbacoa de 48" con asador, quemador de sellado y bandeja para ahumar con carbón

Modelos: BE1-48RCI-L (gas licuado de petróleo), BE1-48RCI-N (gas natural)

2 Planchas de 30"

Modelos: GDE1-30-L (gas licuado de petróleo), GDE1-30-N (gas natural)

3 Recubrimiento aislante de 30"

BGB30-IJS

4 Recubrimiento aislante de 48"

BGA48-IJS

5 Cajones de acceso de 30" integrados

ADN1-20X30

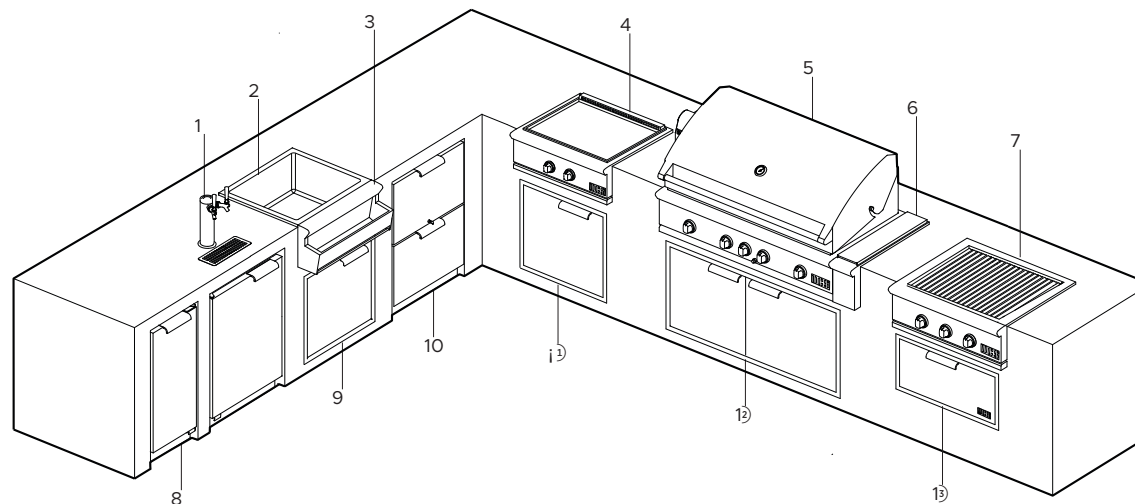
6 Puertas de acceso de 48" integradas

ADN1-20X48

NOTA: Hay varias configuraciones de barbacoas y almacenamiento disponibles.

Los modelos que se muestran en esta Guía de planificación pueden no estar disponibles en todos los mercados y están sujetos a cambios en cualquier momento. Las especificaciones del producto pueden diferir de las que se muestran. Esta Guía de planificación no debe utilizarse como guía de instalación para ningún producto. Se necesita más información para instalar de manera segura y correcta los productos que se presentan aquí. La guía de instalación específica estará disponible en nuestro sitio web [dcsappliances.com](http://dcsappliances.com)

# OPCIONES DE DISEÑO | COCINA MEDIANA PARA EXTERIORES



## MODELOS

1 Dispensador de cerveza de doble grifo para exteriores de 24"

RF24BTR2

2 Refrigerador de bebidas/fregadero de 25"

BC25

3 Accesorio portabotellas

BC1-25AC

4 Plancha de 30"

Modelos: GDE1-30-L, (gas licuado de petróleo), GDE1-30-N (gas natural)

5 Barbacoa de 48" con asador, quemador de sellado y bandeja para ahumar con carbón

Modelos: BE1-48RCI-L (gas licuado de petróleo), BE1-48RCI-N (gas natural)

6 Unidad de almacenamiento lateral de 6"

ASE6-48

7 Barbacoa All Grill de 30"

Modelos: BE1-30AG-L, (gas licuado de petróleo), BE1-30AG-N (gas natural)

8 Máquina de hielo para exteriores de 15"

Modelos: RF15IL3 (apertura a la izquierda), RF15IR3 (apertura a la derecha)

9 Puerta de acceso de 24"

ADN1-20X24

10 Cajones refrigeradores para exteriores de 24"

RF24DE4

1) Puerta de acceso de 24"

ADN1-20X24

1) Puertas de acceso de 48"

ADN1-20X48

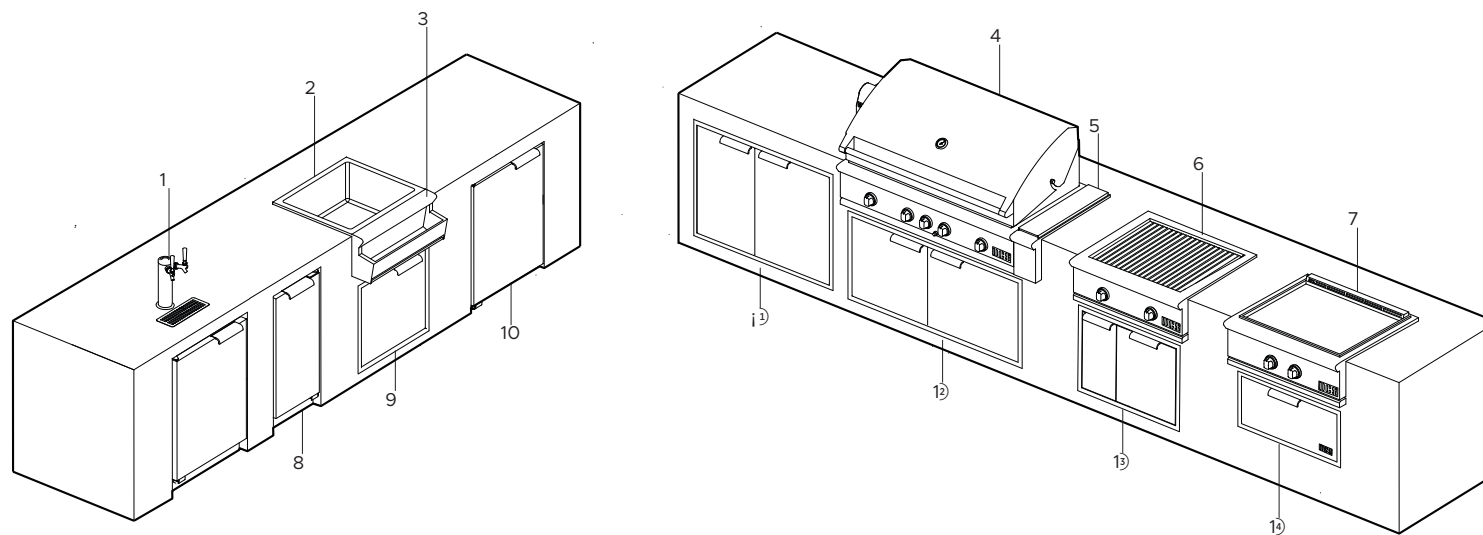
1) Cajón calentador para exteriores de 30"

WD1-30-SSOD

Nota: Hay varias configuraciones de barbacoa, refrigerador y almacenamiento disponibles.

Los modelos que se muestran en esta Guía de planificación pueden no estar disponibles en todos los mercados y están sujetos a cambios en cualquier momento. Las especificaciones del producto pueden diferir de las que se muestran. Esta Guía de planificación no debe utilizarse como guía de instalación para ningún producto. Se necesita más información para instalar de manera segura y correcta los productos que se presentan aquí. La guía de instalación específica estará disponible en nuestro sitio web [dcsappliances.com](http://dcsappliances.com)

# OPCIONES DE DISEÑO | COCINA GRANDE PARA EXTERIORES



## MODELOS

1 Dispensador de cerveza de doble grifo para exteriores de 24"

RF24BTR2

2 Refrigerador de bebidas/fregadero de 25"

BC25

3 Accesorio portabotellas

BC1-25AC

4 Barbacoa de 48" con asador, quemador de sellado y bandeja para ahumar con carbón

Modelos: BE1-48RCI-L (gas licuado de petróleo), BE1-48RCI-N (gas natural)

5 Unidad de almacenamiento lateral de 6"

ASE6-48

6 Barbacoa All Grill de 30"

Modelos: BE1-30AG-L, (gas licuado de petróleo), BE1-30AG-N (gas natural)

7 Plancha de 30"

Modelos: GDE1-30-L, (gas licuado de petróleo), GDE1-30-N (gas natural)

8 Máquina de hielo para exteriores de 15"

Modelos: RF15IL3 (apertura a la izquierda), RF15IR3 (apertura a la derecha)

9 Puerta de acceso de 24"

ADN1-20X24

10 Refrigerador de 24" para exteriores

Modelos: RF24LE4 (apertura a la izquierda), RF24RE4 (a la derecha)

11 Zona para almacenamiento en seco de 42"

DP1-42

12 Puertas de acceso de 48"

ADN1-20X48

13 Cajones de acceso de 30" integrados

ADR2-30

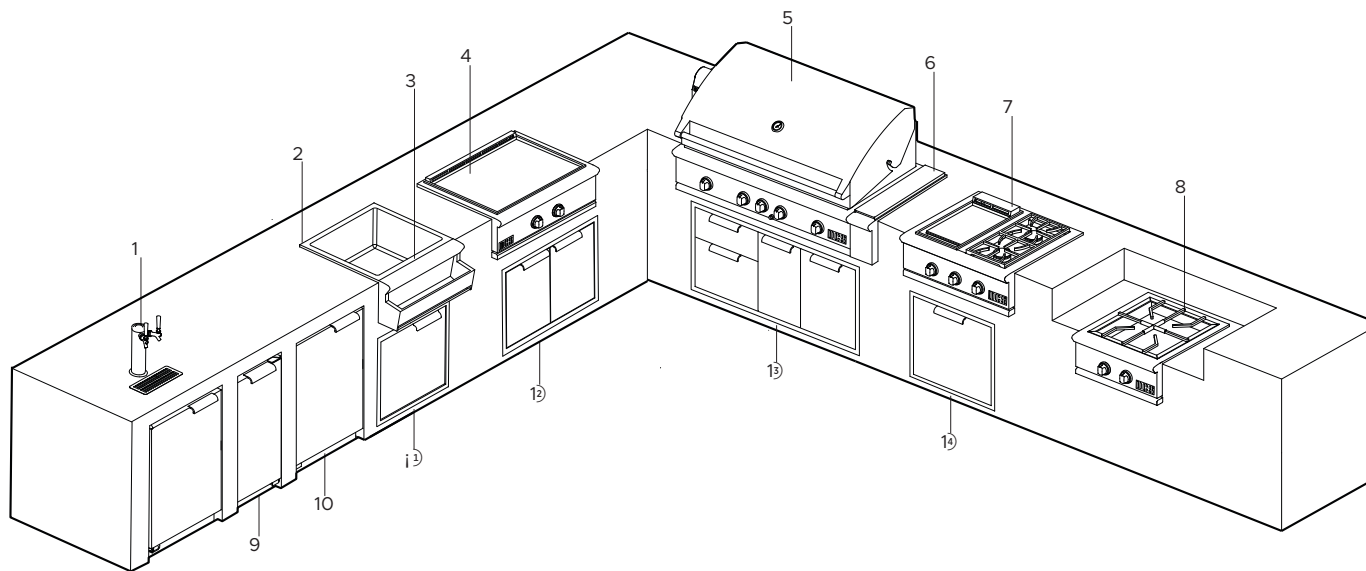
14 Cajones calentadores de 30" para exteriores

WD1-30-SSOD

NOTA: Hay disponibles varias configuraciones de parrilla, refrigerador y almacenamiento.

Los modelos que se muestran en esta Guía de planificación pueden no estar disponibles en todos los mercados y están sujetos a cambios en cualquier momento. Las especificaciones del producto pueden diferir de las que se muestran. Esta Guía de planificación no debe utilizarse como guía de instalación para ningún producto. Se necesita más información para instalar de manera segura y correcta los productos que se presentan aquí. La guía de instalación específica estará disponible en nuestro sitio web [dcsappliances.com](http://dcsappliances.com)

# OPCIONES DE DISEÑO | COCINA GRANDE PARA EXTERIORES



## MODELOS

1 Dispensador de cerveza de doble grifo para exteriores de 24"

RF24BTR2

2 Refrigerador de bebidas/fregadero de 25"

BC25

3 Accesorio portabotellas

BC1-25AC

4 Plancha de 30"

Modelos: GDE1-30-L, (gas licuado de petróleo), GDE1-30-N (gas natural)

5 Barbacoa de 48" con asador, quemador de sellado y bandeja para ahumar con carbón

Modelos: BE1-48RCI-L (gas licuado de petróleo), BE1-48RCI-N (gas natural)

6 Unidad de almacenamiento lateral de 6"

ASE6-48

7 Plancha/quemador lateral de 30"

Modelos: GDSBE1-302-L, (gas licuado de petróleo), GDSBE1-302-N (gas natural)

8 Quemador eléctrico de 14"

Modelos: PBE1-24-L (gas licuado de petróleo), PBE1-24-N (gas natural)

9 Máquina de hielo para exteriores de 15"

Modelos: RF15IL3 (apertura a la izquierda), RF15IR3 (apertura a la derecha)

10 Refrigerador de 24" para exteriores

Modelos: RF24LE4 (apertura a la izquierda), RF24RE4 (a la derecha)

1) Puerta de acceso de 48" integrada

ADN1-20X24

2) Puertas de acceso de 30"

ADN1-20X30

3) Cajones de acceso de 48" integrados

ADR2-48

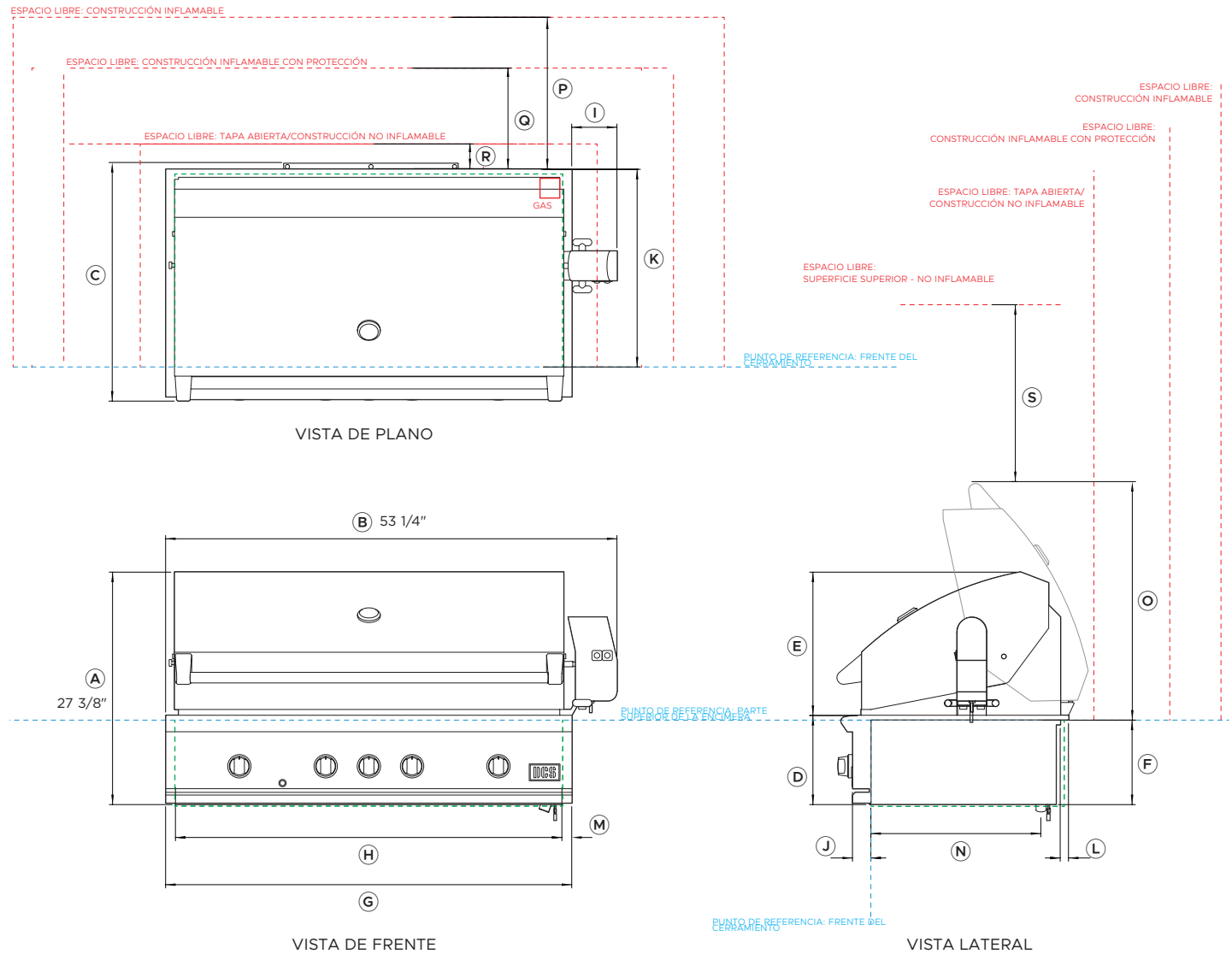
4) Puerta de acceso de 24" integrada

ADN1-20X24

NOTA: Hay disponibles varias configuraciones de parrilla, refrigerador y almacenamiento.

Los modelos que se muestran en esta Guía de planificación pueden no estar disponibles en todos los mercados y están sujetos a cambios en cualquier momento. Las especificaciones del producto pueden diferir de las que se muestran. Esta Guía de planificación no debe utilizarse como guía de instalación para ningún producto. Se necesita más información para instalar de manera segura y correcta los productos que se presentan aquí. La guía de instalación específica estará disponible en nuestro sitio web [dcsappliances.com](http://dcsappliances.com)

## HOJAS DE DATOS



**N.º de modelo:**

Barbacoas de 48" con asador - BE1-48RCI, BE1-48RC

Dimensiones del producto	pulgadas	mm
A) Altura total	27 3/8	696
B) Ancho total, incluido el motor del asador	53 1/4	1353
C) Profundidad total	27 15/16	709
D) Altura de la carcasa, incluida la brida	10 1/2	267
E) Altura de la carcasa desde la parte superior de la tapa hasta la brida	16 15/16	430
F) Altura de la carcasa por debajo de la brida	9 15/16	253
G) Ancho del panel de control	47 15/16	1217
H) Ancho de la carcasa en el interior del cerramiento	45 9/16	1158
I) Profundidad del motor del asador	5 5/16	135
J) Profundidad del panel de control	22 3/16	55
K) Distancia del frente del gabinete (saliente) a la brida trasera	23 5/16	592
L) Profundidad de la brida trasera	1	25
M) Ancho de las bridas laterales	1 3/16	29.5
N) Parte delantera de la carcasa a la salida de gas	20 1/16	509
O) Altura de la tapa abierta hasta la parte superior de la encimera	27 3/8	691

Espacio libre mínimo	pulgadas	mm
P) Espacio libre para construcciones inflamables	18	457
Q) Espacio libre para construcciones inflamables con protección	12	305
R) Espacio libre para construcciones no inflamables	3	76
S) Espacio libre mínimo desde la parte superior de la campana abierta hasta una superficie no inflamable	24	76

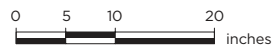
Nota: No se debe instalar debajo de construcciones inflamables sin protección o con protección mínima, a menos que utilice un sistema de ventilación ignífugo. Según UL 507 y CSA C22.2 n.º 60335-2-31.

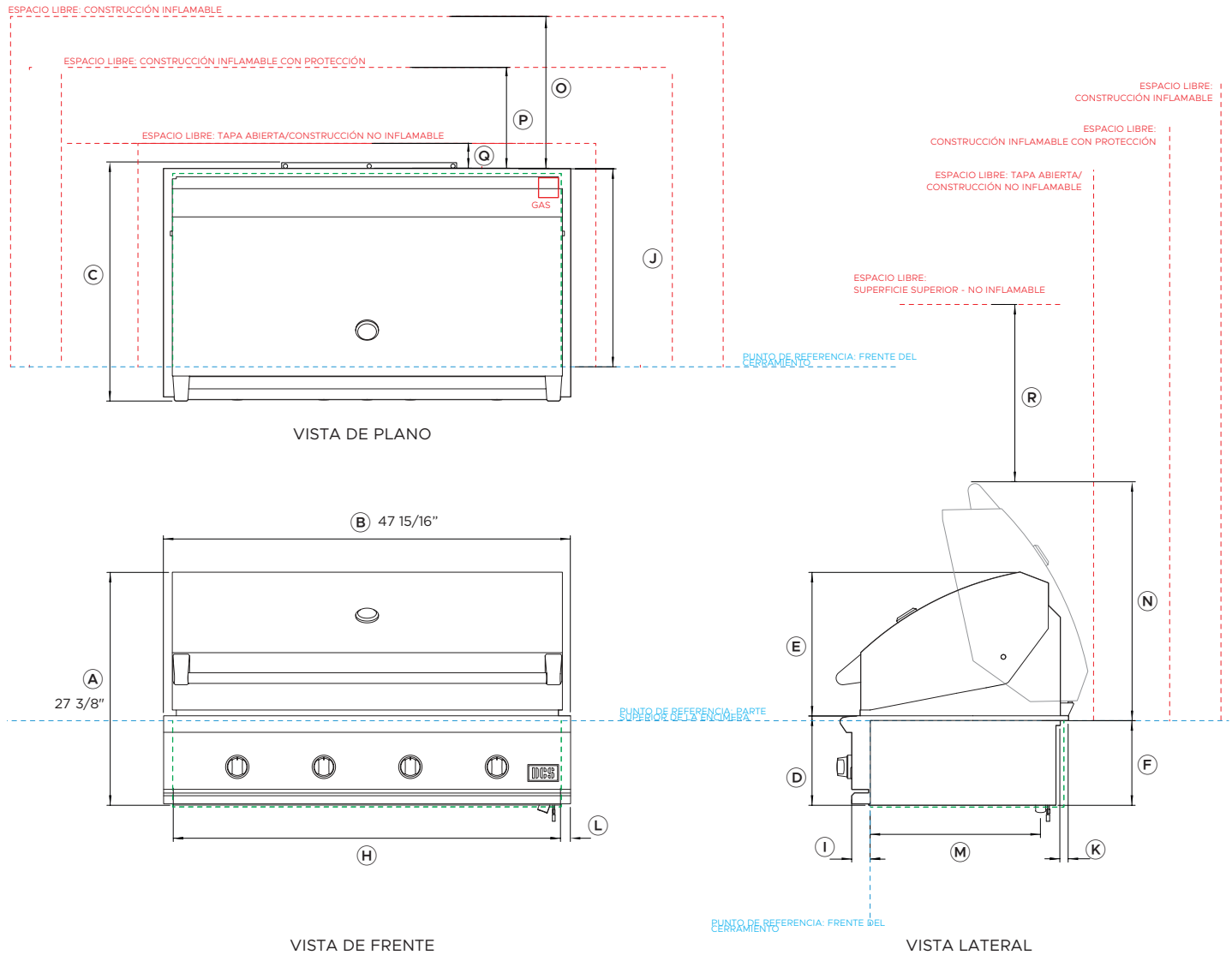
Si la barbacoa se va a colocar en un recinto inflamable, es necesario contar con un recubrimiento aislante homologado. Utilice únicamente el recubrimiento aislante DCS diseñado y probado específicamente para este propósito.

Número de modelo de recubrimiento aislante de 48": BGA48-IJS

INDICA GABINETES/PUNTO DE REFERENCIA DEL PRODUCTO ----  
INDICA LOS ESPACIOS LIBRES DE LOS GABINETES - - - - -

NOTA IMPORTANTE: En esta guía, las dimensiones pueden variar en ±1/16" (2 mm). Lea la Guía de instalación para obtener información detallada sobre la instalación del producto. Para conocer las instrucciones de instalación completas, visite [dcsappliances.com](http://dcsappliances.com)





**N.º de modelo:**  
Barbacoas de 48" - BE1-48C

Dimensiones del producto	pulgadas	mm
Ⓐ Altura total	27 3/8	696
Ⓑ Ancho total	47 15/16	1217
Ⓒ Profundidad total	27 15/16	709
Ⓓ Altura de la carcasa, incluida la brida	10 1/2	267
Ⓔ Altura de la carcasa desde la parte superior de la tapa hasta la brida	16 15/16	430
Ⓕ Altura de la carcasa por debajo de la brida	9 15/16	253
Ⓗ Ancho de la carcasa en el interior del cerramiento	45 9/16	1158

Ⓘ Profundidad del panel de control	22 3/16	55
Ⓙ Frente del gabinete (saliente) a la brida trasera	23 5/16	592
Ⓚ Profundidad de la brida trasera	1	25
Ⓛ Ancho de las bridas laterales	1 3/16	29.5
Ⓜ Parte delantera de la carcasa a la salida de gas	20 1/16	509
Ⓝ Altura de la tapa abierta hasta la parte superior de la encimera	27 3/8	691

Espacio libre mínimo	pulgadas	mm
Ⓞ Espacio libre a construcción inflamable	18	457
Ⓟ Espacio libre a construcción inflamable con protección	12	305
Ⓠ Espacio libre a construcción no inflamable	3	76
Ⓡ Espacio libre mínimo desde la parte superior de la campana abierta hasta una superficie no inflamable	24	76

Nota: No se debe instalar debajo de construcciones inflamables sin protección o con protección mínima, a menos que utilice un sistema de ventilación ignífugo. Según UL 507 y CSA C22.2 n.º 60335-2-31.

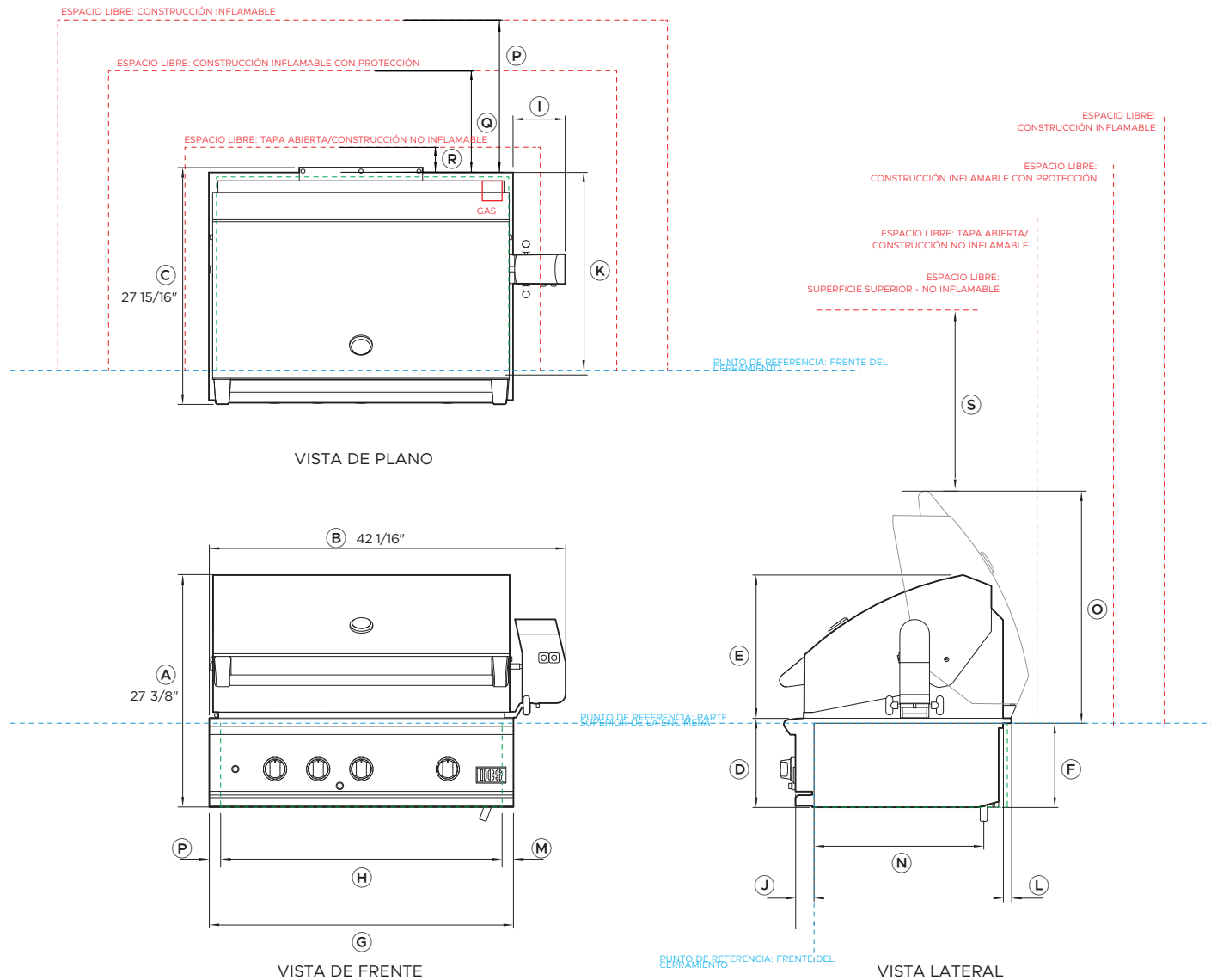
Si la barbacoa se va a colocar en un recinto inflamable, es necesario contar con un recubrimiento aislante homologado. Utilice únicamente el recubrimiento aislante DCS diseñado y probado específicamente para este propósito.

Número de modelo de recubrimiento aislante de 48": BGA48-IJS

INDICA GABINETES/PUNTO DE REFERENCIA DEL PRODUCTO ----  
INDICA LOS ESPACIOS LIBRES DE LOS GABINETES - - - - -

**NOTA IMPORTANTE:** En esta guía, las dimensiones pueden variar en ±1/16" (2 mm). Lea la Guía de instalación para obtener información detallada sobre la instalación del producto. Para conocer las instrucciones de instalación completas, visite [dcsappliances.com](http://dcsappliances.com)





**N.º de modelo:**

Barbacoas de 36" con asador - BE1-36RCI, BE1-36RC

Dimensiones del producto	pulgadas	mm
A) Altura total (sin tapa)	27 3/8	696
B) Ancho total, incluido el motor del asador	42 1/16	1069
C) Profundidad total	27 15/16	709
D) Altura de la carcasa, incluida la brida	10 1/2	267
E) Altura de la carcasa desde la parte superior de la tapa hasta la brida	16 15/16	430
F) Altura de la carcasa por debajo de la brida	9 15/16	253
G) Ancho del panel de control	35 15/16	912
H) Ancho de la carcasa en el interior del cerramiento	33 11/16	855
I) Profundidad del motor del asador	6 1/8	156
J) Profundidad del panel de control	2 3/16	55
K) Frente del gabinete (saliente) a la brida trasera	23 5/16	592
L) Profundidad de la brida trasera	1	25
M) Ancho de las bridas laterales	1 3/16	29.5
N) Parte delantera de la carcasa a la salida de gas	20 1/16	509
Q) Altura de la tapa abierta hasta la parte superior de la encimera	27 3/16	691

Espacio libre mínimo	pulgadas	mm
P) Espacio libre para construcciones inflamables	18	457
Q) Espacio libre para construcciones inflamables con protección	12	305
R) Espacio libre para construcciones no inflamables	3	76
S) Espacio libre mínimo desde la parte superior de la campana abierta hasta una superficie no inflamable	24	610

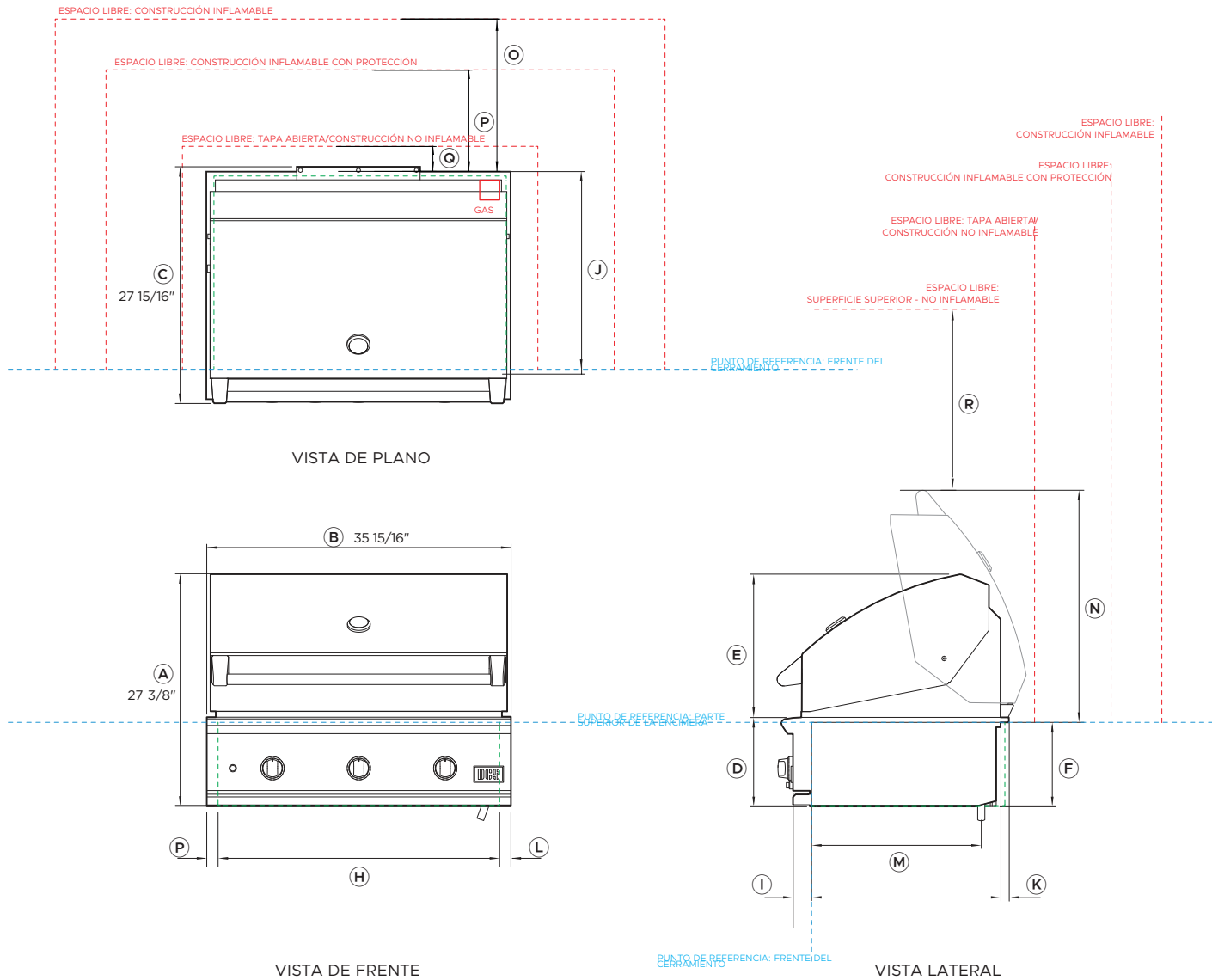
Nota: No se debe instalar debajo de construcciones inflamables sin protección o con protección mínima, a menos que utilice un sistema de ventilación ignífugo. Según UL 507 y CSA C22.2 n.º 60335-2-31.

Si la barbacoa se va a colocar en un recinto inflamable, es necesario contar con un recubrimiento aislante homologado. Utilice únicamente el recubrimiento aislante DCS diseñado y probado específicamente para este propósito.

Número de modelo de recubrimiento aislante de 36": BGA36-IJS  
**INDICA GABINETES/PUNTO DE REFERENCIA DEL PRODUCTO ----**  
**INDICA LOS ESPACIOS LIBRES DE LOS GABINETES - - - - -**

**NOTA IMPORTANTE:** En esta guía, las dimensiones pueden variar en ±1/16" (2 mm). Lea la Guía de instalación para obtener información detallada sobre la instalación del producto. Para conocer las instrucciones de instalación completas, visite [dcsappliances.com](http://dcsappliances.com)





**N.º de modelo:**

Barbacoas de 36" - BE1-36C

Dimensiones del producto	pulgadas	mm
A) Altura total (sin tapa)	27 3/8	696
B) Ancho total	35 15/16	912
C) Profundidad total	27 15/16	709
D) Altura de la carcasa, incluida la brida	10 1/2	267
E) Altura de la carcasa desde la parte superior de la tapa hasta la brida	16 15/16	430
F) Altura de la carcasa por debajo de la brida	9 15/16	253
H) Ancho de la carcasa en el interior del cerramiento	33 11/16	855
I) Profundidad del panel de control	2 3/16	55
J) Frente del gabinete (saliente) a la brida trasera	23 5/16	592
K) Profundidad de la brida trasera	1	25
L) Ancho de las bridas laterales	1 3/16	29.5
M) Parte delantera de la carcasa a la salida de gas	20 1/16	509
N) Altura de la tapa abierta hasta la parte superior de la encimera	27 3/16	691

Espacio libre mínimo	pulgadas	mm
O) Espacio libre a construcción inflamable	18	457
P) Espacio libre a construcción inflamable con protección	12	305
Q) Espacio libre a construcción no inflamable	3	76
R) Espacio libre mínimo desde la parte superior de la campana abierta hasta una superficie no inflamable	24	610

Nota: No se debe instalar debajo de construcciones inflamables sin protección o con protección mínima, a menos que utilice un sistema de ventilación ignífugo. Según UL 507 y CSA C22.2 n.º 60335-2-31.

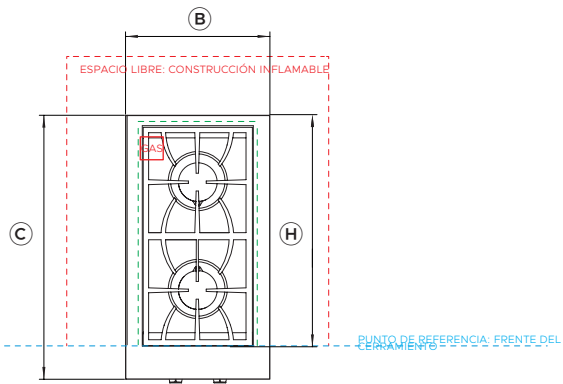
Si la barbacoa se va a colocar en un recinto inflamable, es necesario contar con un recubrimiento aislante homologado. Utilice únicamente el recubrimiento aislante DCS diseñado y probado específicamente para este propósito.

Número de modelo de recubrimiento aislante de 36": BGA36-IJS

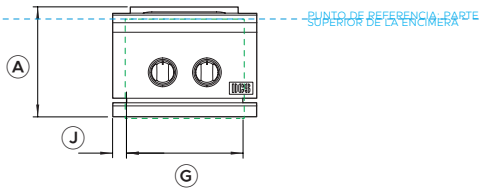
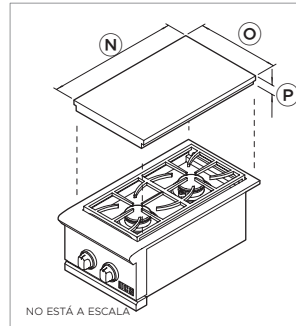
INDICA GABINETES/PUNTO DE REFERENCIA DEL PRODUCTO ----  
INDICA LOS ESPACIOS LIBRES DE LOS GABINETES - - - - -

NOTA IMPORTANTE: En esta guía, las dimensiones pueden variar en ±1/16" (2 mm). Lea la Guía de instalación para obtener información detallada sobre la instalación del producto. Para conocer las instrucciones de instalación completas, visite [dcsappliances.com](http://dcsappliances.com)

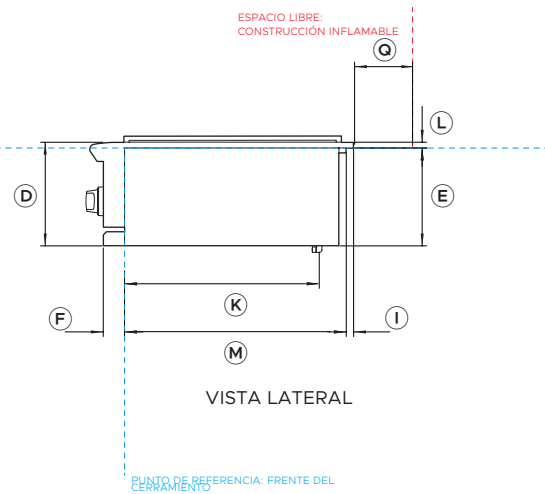




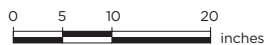
VISTA DE PLANO



VISTA DE FRENTE



VISTA LATERAL



**N.º de modelo:**

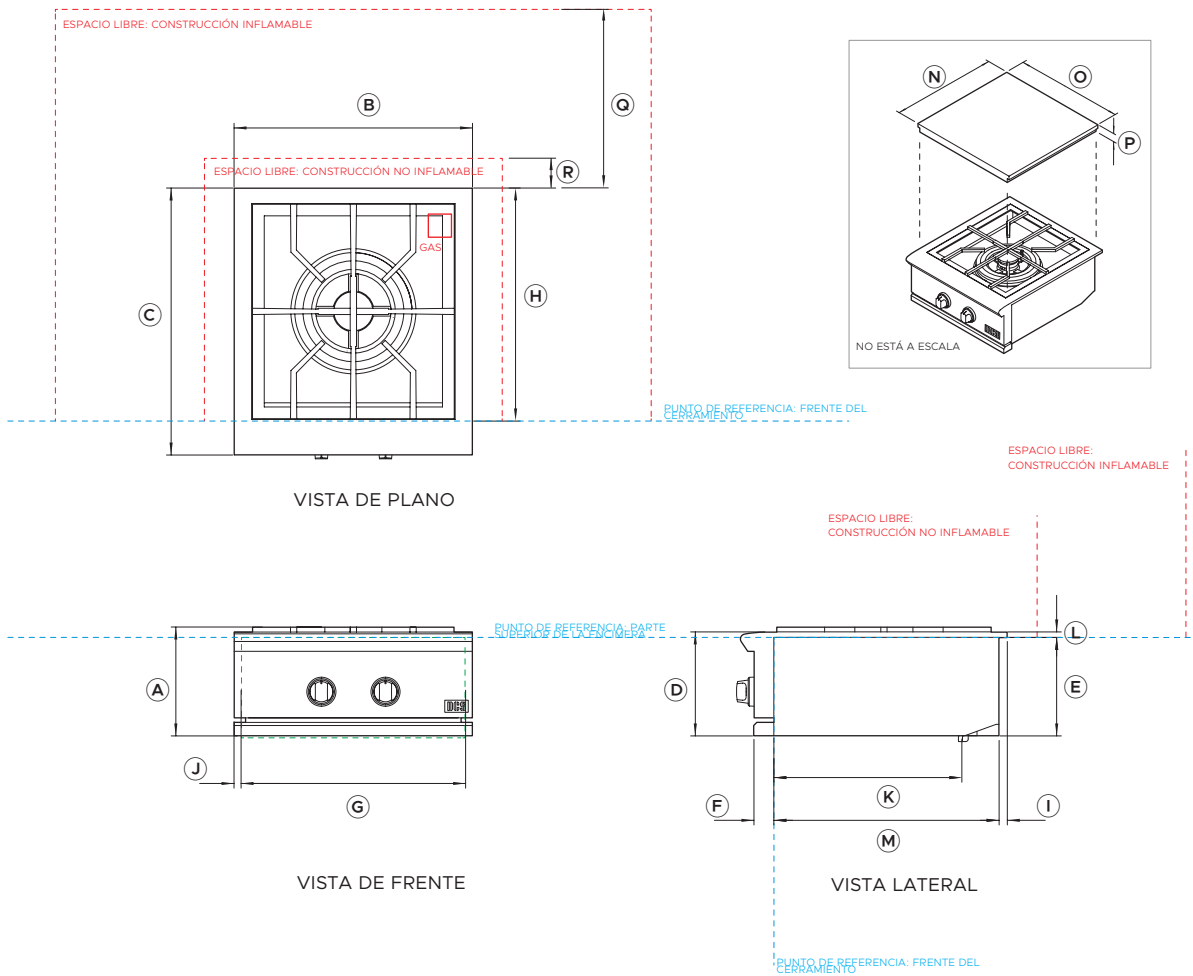
Quegador lateral - SBE1-142

Dimensiones del producto	pulgadas	mm
Ⓐ Altura total	11 3/4	285
Ⓑ Ancho total	14 11/16	373
Ⓒ Profundidad total (no incluye los selectores)	26 7/8	683
Ⓓ Altura de la carcasa, incluida la brida	10 5/8	268
Ⓔ Altura de la carcasa por debajo de la brida	9 15/16	253
Ⓕ Profundidad del panel de control	2 3/16	55
Ⓖ Ancho de la carcasa en el interior del cerramiento	11 7/8	301
Ⓗ Frente del gabinete (saliente) a la brida trasera	11 1/4	286
Ⓘ Profundidad de la brida trasera	3/4	19
Ⓙ Ancho de las bridas laterales	1 7/6	36
Ⓚ Parte delantera de la carcasa a la salida de gas	20 1/16	509
Ⓛ Altura de la brida	19/32	15
Ⓜ Profundidad de la carcasa	22 9/16	573
Ⓝ Profundidad de la tapa	23	585
Ⓟ Ancho de la tapa	14 3/8	365
Ⓟ Altura de la tapa	1 11/16	43

Espacio libre mínimo	pulgadas	mm
Ⓞ Espacio libre hasta las superficies sobre la encimera en la parte trasera y los lados	6	152

INDICA GABINETES/PUNTO DE REFERENCIA DEL PRODUCTO ----  
 INDICA LOS ESPACIOS LIBRES DE LOS GABINETES - - - - -

NOTA IMPORTANTE: En esta guía, las dimensiones pueden variar en ±1/16" (2 mm). Lea la Guía de instalación para obtener información detallada sobre la instalación del producto. Para conocer las instrucciones de instalación completas, visite [dcsappliances.com](http://dcsappliances.com)



**N.º de modelo:**

Quegador eléctrico - PBE1-24

Dimensiones del producto	pulgadas	mm
Ⓐ Altura total	11	279
Ⓑ Ancho total	24	610
Ⓒ Profundidad total (no incluye los selectores)	26 7/8	683
Ⓓ Altura de la carcasa, incluida la brida	10 1/2	266
Ⓔ Altura de la carcasa por debajo de la brida	9 15/16	252
Ⓕ Profundidad del panel de control	2	51
Ⓖ Ancho de la carcasa en el interior del cerramiento	20 3/16	552
Ⓗ Frente del gabinete (saliente) a la brida trasera	23 1/2	597
Ⓘ Profundidad de la brida trasera	1	25
Ⓙ Ancho de las bridas laterales	1 1/8	29
Ⓚ Parte delantera de la carcasa a la salida de gas	20 1/16	509
Ⓛ Altura de la brida	9/16	14
Ⓜ Profundidad de la carcasa	22 9/16	573
Ⓝ Profundidad de la tapa	22 15/16	583
Ⓞ Ancho de la tapa	23 5/8	600
Ⓟ Altura de la tapa	1 11/16	43

Espacio libre mínimo	pulgadas	mm
Ⓒ Espacio libre para construcciones inflamables	18	457
Ⓡ Espacio libre para construcciones no inflamables	3	76

Nota: El quemador eléctrico debe montarse de 6 a 12" por debajo de la altura de la encimera para ayudar a levantar las sartenes pesadas y la protección contra el viento.

Si el quemador eléctrico se va a colocar en un recinto inflamable, es necesario contar con un recubrimiento aislante homologado. Utilice únicamente el recubrimiento aislante DCS diseñado y probado específicamente para este propósito.

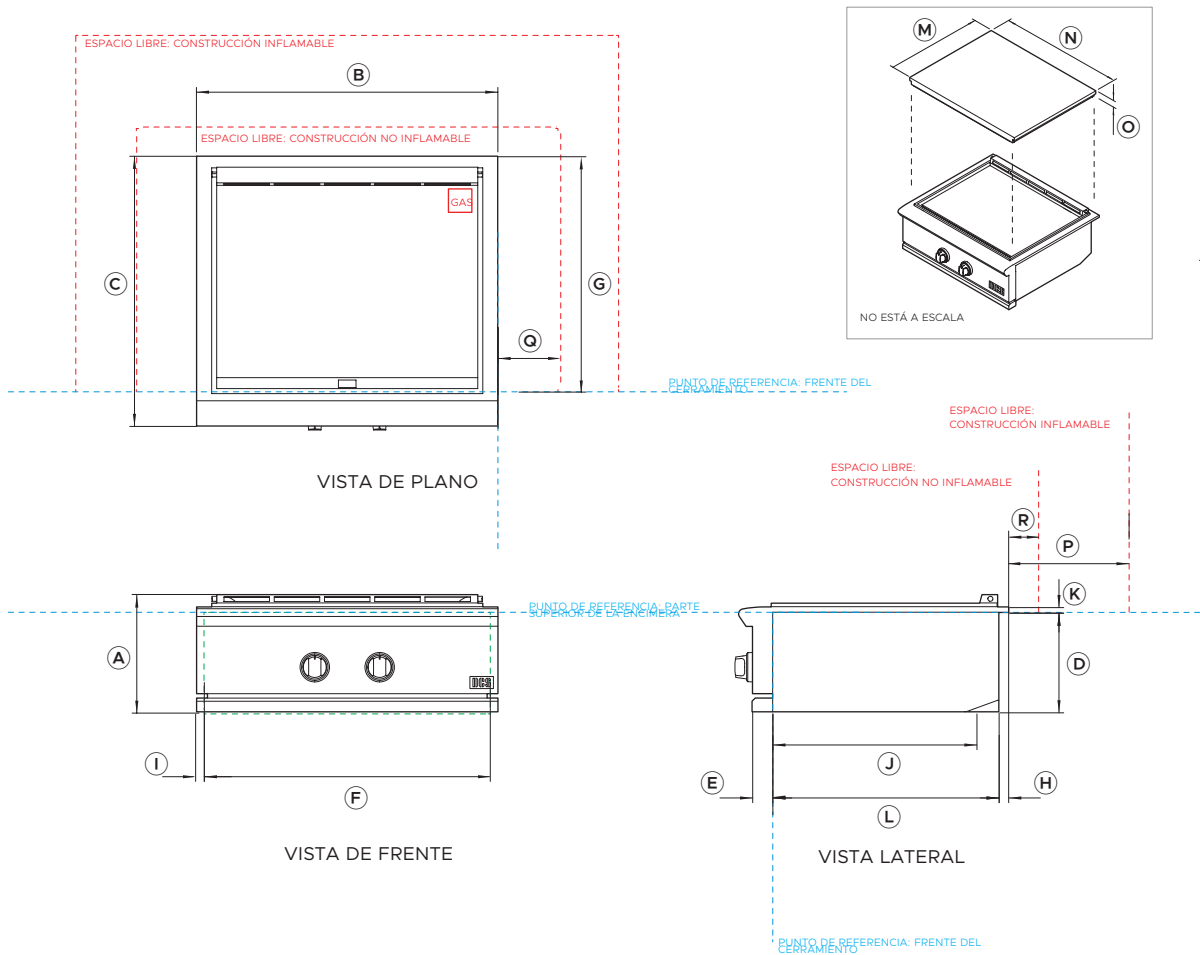
Número de modelo de recubrimiento aislante de 24": BGA24-IJS

INDICA GABINETES/PUNTO DE REFERENCIA DEL PRODUCTO ----  
INDICA LOS ESPACIOS LIBRES DE LOS GABINETES - - - - -

NOTA IMPORTANTE: En esta guía, las dimensiones pueden variar en ±1/16" (2 mm). Lea la Guía de instalación para obtener información detallada sobre la instalación del producto. Para conocer las instrucciones de instalación completas, visite [dcsappliances.com](http://dcsappliances.com)



ESPACIO LIBRE: CONSTRUCCIÓN INFLAMABLE



**N.º de modelo:**  
Plancha - GDE1-30

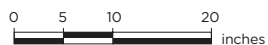
Dimensiones del producto		pulgadas	mm
Ⓐ	Altura total	11 3/4	298
Ⓑ	Ancho total	30	762
Ⓒ	Profundidad total (no incluye los selectores)	26 7/8	683
Ⓓ	Altura de carcasa por debajo de la brida	9 15/16	252
Ⓔ	Profundidad del panel de control	2	51
Ⓕ	Ancho de la carcasa en el interior del cerramiento	27 13/16	707
Ⓖ	Frente del gabinete (saliente) a la brida trasera	23 1/2	597
Ⓗ	Profundidad de la brida trasera	1	25
Ⓘ	Ancho de las bridas laterales	1 1/16	27.5
Ⓙ	Parte delantera de la carcasa a la salida de gas	20 1/16	509
Ⓚ	Altura de la brida	9/16	14
Ⓛ	Profundidad de la carcasa	22 9/16	573
Ⓜ	Profundidad de la tapa	23	585
Ⓝ	Ancho de la tapa	29 1/2	750
Ⓞ	Altura de la tapa	1 11/16	43

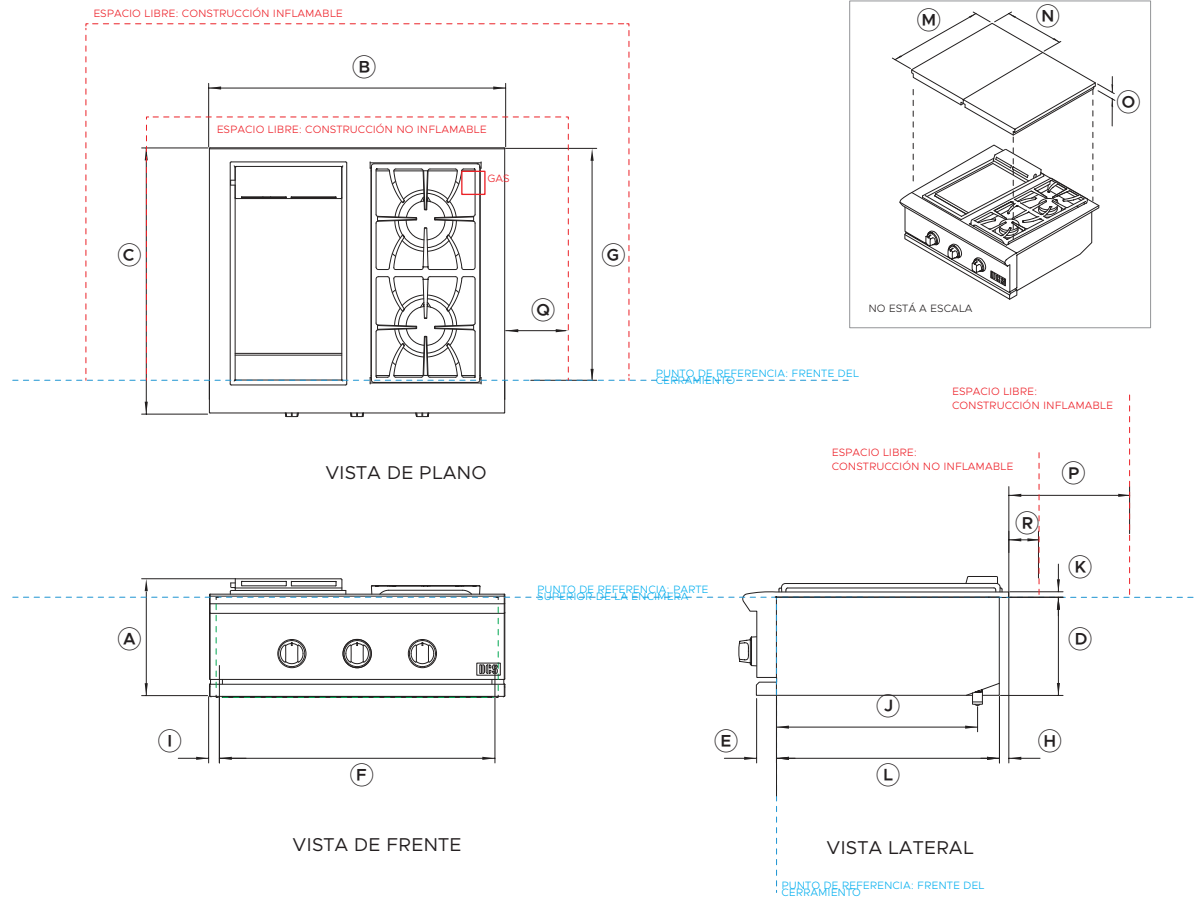
Espacio libre mínimo		pulgadas	mm
Ⓟ	Espacio libre hasta la construcción inflamable sobre la encimera en la parte trasera y en los lados	12	305
Ⓠ	Espacio libre hasta construcción no inflamable sobre la encimera en los lados	6	152
Ⓡ	Espacio libre hasta construcción no inflamable sobre la encimera en la parte trasera	3	76

Nota: Si la plancha se va a colocar en un recinto inflamable, es necesario contar con un recubrimiento aislante homologado. Utilice únicamente el recubrimiento aislante DCS diseñado y probado específicamente para este propósito.  
Número de modelo de recubrimiento aislante de 30": BGB30-IJS

INDICA GABINETES/PUNTO DE REFERENCIA DEL PRODUCTO ----  
INDICA LOS ESPACIOS LIBRES DE LOS GABINETES - - - - -

**NOTA IMPORTANTE:** En esta guía, las dimensiones pueden variar en ±1/16" (2 mm). Lea la Guía de instalación para obtener información detallada sobre la instalación del producto. Para conocer las instrucciones de instalación completas, visite [dcsappliances.com](http://dcsappliances.com)





**N.º de modelo:**

Plancha/quemador lateral - GDSBE1-302

Dimensiones del producto	pulgadas	mm
Ⓐ Altura total	12	305
Ⓑ Ancho total	30	762
Ⓒ Profundidad total (no incluye los selectores)	26 7/8	683
Ⓓ Altura de carcasa por debajo de la brida	9 15/16	252
Ⓔ Profundidad del panel de control	2	51
Ⓕ Ancho de la carcasa en el interior del cerramiento	27 13/16	707
Ⓖ Frente del gabinete (saliente) a la brida trasera	23 1/2	597
Ⓗ Profundidad de la brida trasera	7/8	22
Ⓘ Ancho de las bridas laterales	1 1/16	27.5
Ⓙ Parte delantera de la carcasa a la salida de gas	20 1/32	509
Ⓚ Altura de la brida	9/16	14
Ⓛ Profundidad de la carcasa	22 9/16	573
Ⓜ Profundidad de las tapas (izquierda y derecha)	23	584
Ⓝ Ancho de las tapas (izquierda y derecha)	14 3/8	365
Ⓞ Altura de las tapas (izquierda y derecha)	1 11/16	43

Espacio libre mínimo	pulgadas	mm
Ⓟ Espacio libre hasta construcción inflamable sobre la encimera en la parte trasera y en los lados	12	305
Ⓠ Espacio libre hasta construcción no inflamable sobre la encimera en los lados	6	152
Ⓡ Espacio libre hasta construcción no inflamable sobre la encimera en la parte trasera	3	76

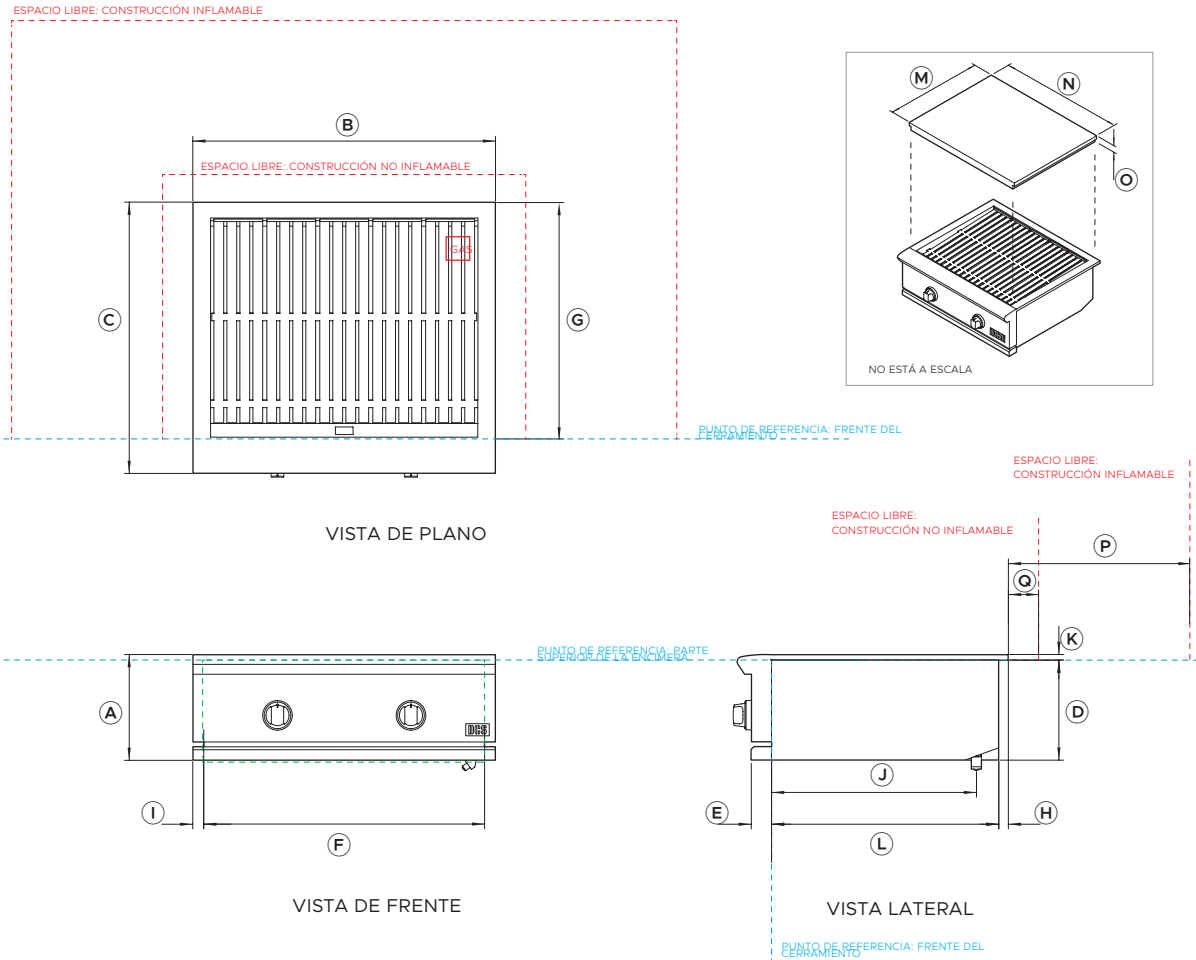
Nota: Si la plancha se va a colocar en un recinto inflamable, es necesario contar con un recubrimiento aislante homologado. Utilice únicamente el recubrimiento aislante DCS diseñado y probado específicamente para este propósito.

Número de modelo de recubrimiento aislante de 30": BGB30-IJS

INDICA GABINETES/PUNTO DE REFERENCIA DEL PRODUCTO ----  
 INDICA LOS ESPACIOS LIBRES DE LOS GABINETES - - - - -

**NOTA IMPORTANTE:** En esta guía, las dimensiones pueden variar en ±1/16" (2 mm). Lea la Guía de instalación para obtener información detallada sobre la instalación del producto. Para conocer las instrucciones de instalación completas, visite [dcsappliances.com](http://dcsappliances.com)





**N.º de modelo:**

Barbacoa All Grill - BE1-30AG

Dimensiones del producto	pulgadas	mm
Ⓐ Altura total	10 1/2	266
Ⓑ Ancho total	30	762
Ⓒ Profundidad total (no incluye los selectores)	26 7/8	683
Ⓓ Altura de carcasa por debajo de la brida	9 15/16	252
Ⓔ Profundidad del panel de control	2 1/16	52
Ⓕ Ancho de la carcasa en el interior del cerramiento	27 13/16	707
Ⓖ Frente del gabinete (saliente) a la brida trasera	23 1/2	596
Ⓗ Profundidad de la brida trasera	1	25
Ⓘ Ancho de las bridas laterales	1 1/16	27.5
Ⓙ Parte delantera de la carcasa a la salida de gas	20 1/16	509
Ⓚ Altura de la brida	9/16	14
Ⓛ Profundidad de la carcasa	22 9/16	573
Ⓜ Profundidad de la tapa	23	585
Ⓝ Ancho de la tapa	29 1/2	750
Ⓟ Altura de la tapa	1 11/16	43

Espacio libre mínimo	pulgadas	mm
Ⓟ Espacio libre hasta construcción inflamable sobre la encimera en la parte trasera y en los lados	18	457
Ⓞ Espacio libre hasta construcción no inflamable sobre la encimera en la parte trasera	3	76

Nota: Si la plancha se va a colocar en un recinto inflamable, es necesario contar con un recubrimiento aislante homologado. Utilice únicamente el recubrimiento aislante DCS diseñado y probado específicamente para este propósito.

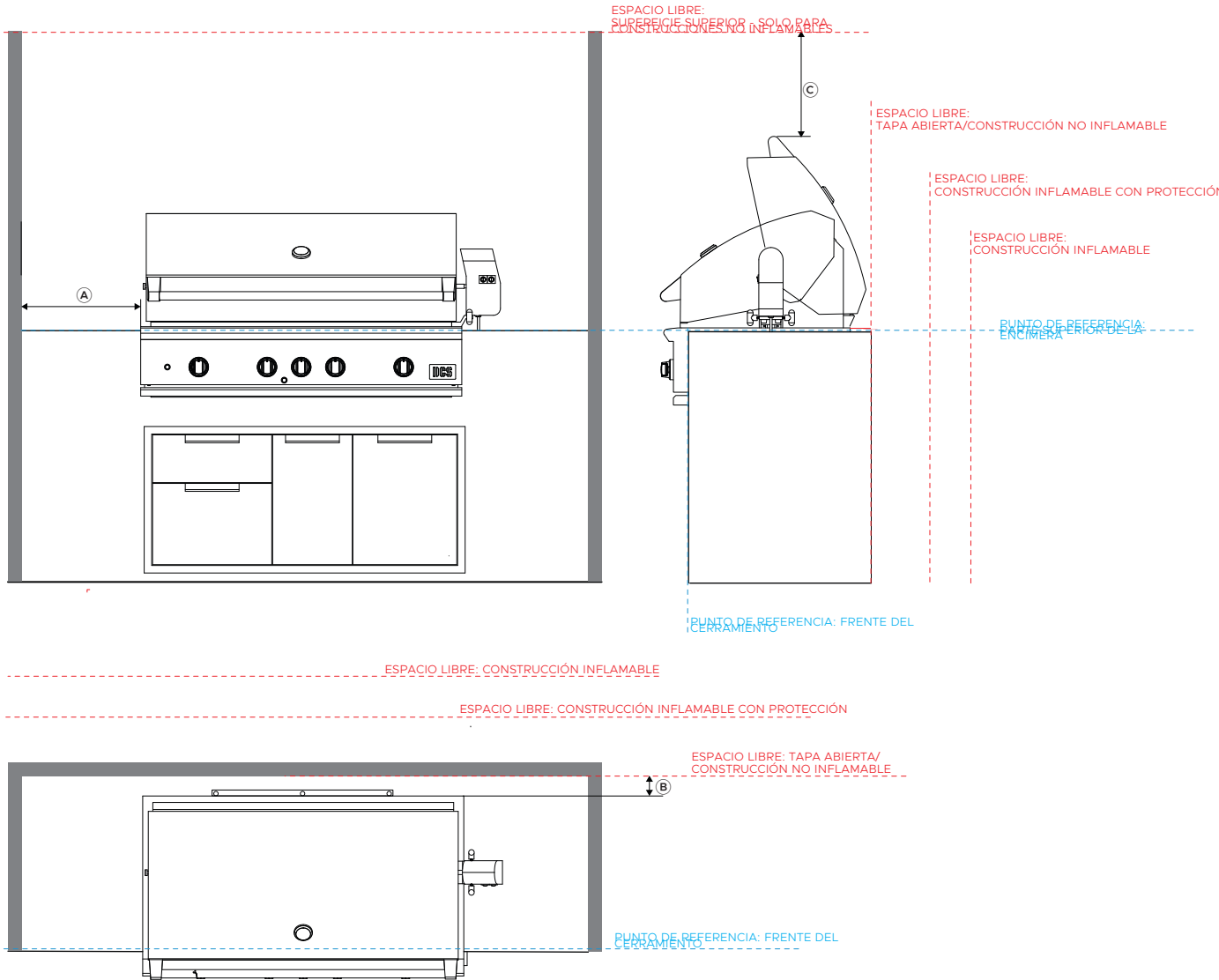
Número de modelo de recubrimiento aislante de 30": BGB30-IJS

INDICA GABINETES/PUNTO DE REFERENCIA DEL PRODUCTO ----  
INDICA LOS ESPACIOS LIBRES DE LOS GABINETES - - - - -

NOTA IMPORTANTE: En esta guía, las dimensiones pueden variar en ±1/16" (2 mm). Lea la Guía de instalación para obtener información detallada sobre la instalación del producto. Para conocer las instrucciones de instalación completas, visite [dcsappliances.com](http://dcsappliances.com)



## CONSIDERACIONES SOBRE LA PLANIFICACIÓN



**N.º de modelo:**

Barbacoas - BE1-48RCI, BE1-48RC, BE1-48C BE1-36RCI, BE1-36RC, BE1-36C

**Dimensiones del producto**

Espacio libre a superficies no inflamables*	pulgadas	mm
Ⓐ Espacio libre mínimo a los lados	6	153
Ⓑ Espacio libre a la parte de atrás	3	76
Ⓒ Espacio libre mínimo entre la parte superior de la tapa abierta y la superficie	24	610

Espacio libre a superficies inflamables**	pulgadas	mm
Ⓐ Espacio libre mínimo a los lados	18	457
Ⓑ Espacio libre mínimo a la parte de atrás	18	457

Espacio libre a superficies inflamables con protección***	pulgadas	mm
Ⓐ Espacio libre mínimo a los lados	12	305
Ⓑ Espacio libre mínimo a la parte de atrás	12	305

\* Los materiales no inflamables son aquellos que no pueden encenderse ni quemarse. Estos materiales consisten enteramente en acero, hierro, teja de ladrillo, concreto, pizarra y yeso.

\*\* Los materiales inflamables incluyen cualquier material decorativo o estructural hecho de madera, papel comprimido, fibras vegetales, vinilo, plástico u otros materiales que puedan transmitir calor o encenderse y quemarse. Estos materiales se consideran inflamables incluso si son a prueba de llamas, están tratados con retardantes de llamas, o si tienen la superficie pintada o enlucida. Los espacios mínimos a materiales inflamables de 18" (457 mm) se aplican a la carcasa interna del gabinete si no se utiliza un recubrimiento aislante.

\*\*\*Las superficies inflamables protegidas tienen un material no combustible (mínimo 4" o 102 mm) delante o cubriendo el material combustible.

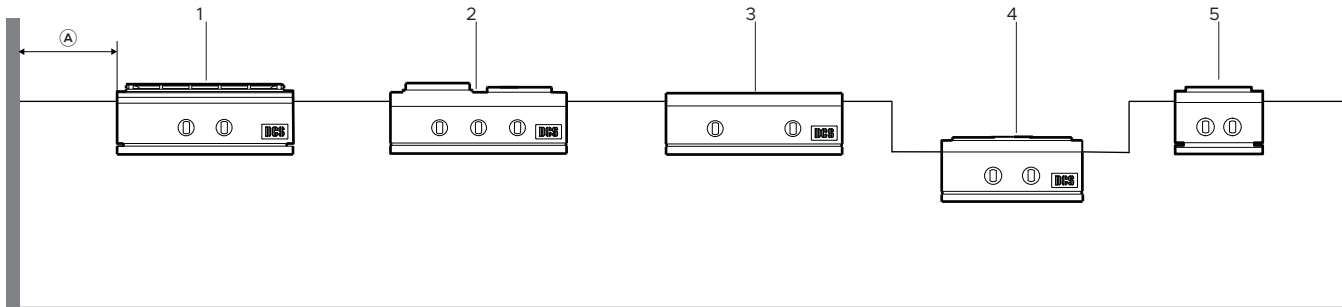
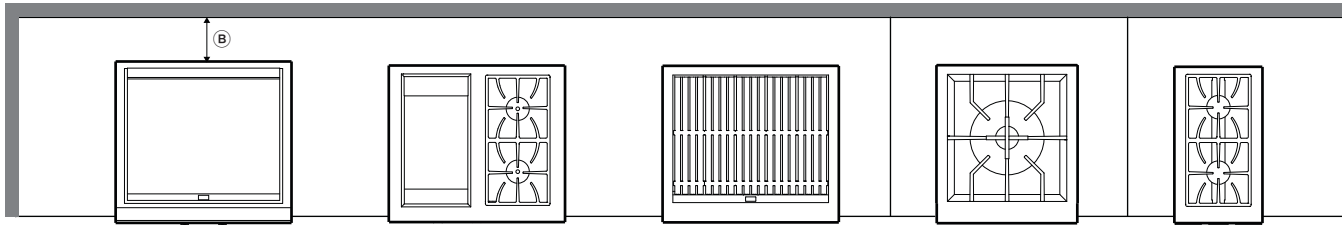
Nota: No se debe instalar debajo de construcciones inflamables sin protección o con protección mínima, a menos que utilice un sistema de ventilación ignífugo. Según UL 507 y CSA C22.2 n.º 60335-2-31.

Si la barbacoa se va a colocar en un recinto inflamable, es necesario contar con un recubrimiento aislante homologado. Utilice únicamente el recubrimiento aislante DCS diseñado y probado específicamente para este propósito.

INDICA GABINETES/PUNTO DE REFERENCIA DEL PRODUCTO ----  
INDICA LOS ESPACIOS LIBRES DE LOS GABINETES - - - - -

NOTA IMPORTANTE: En esta guía, las dimensiones pueden variar en ±1/16" (2 mm). Lea la Guía de instalación para obtener información detallada sobre la instalación del producto. Para conocer las instrucciones de instalación completas, visite [dcsappliances.com](http://dcsappliances.com)

VISTA SUPERIOR



VISTA FRONTAL

**N.º de modelo:**

Planchas de 30" - 1 GDE1-30, 2 GDSBE1-30

Distancia a superficies no combustibles\* sobre la encimera en pulgadas mm

Ⓐ Espacio libre mínimo a los lados	6	152
Ⓑ Espacio libre a la parte de atrás	3	76

Distancia a superficies combustibles\*\* sobre la encimera en centímetros mm

Ⓐ Espacio libre mínimo a los lados	12	305
Ⓑ Espacio libre mínimo a la parte de atrás	12	305

**N.º de modelo:**

Cocina especializada: 3 BE1-30AG, 4 24" PBE1-24

Distancia a superficies no combustibles\* sobre la encimera en pulgadas mm

Ⓐ Espacio libre mínimo a los lados	3	76
Ⓑ Espacio libre a la parte de atrás	3	76

Distancia a superficies combustibles\*\* sobre la encimera en centímetros mm

Ⓐ Espacio libre mínimo a los lados	18	457
Ⓑ Espacio libre mínimo a la parte de atrás	18	457

**N.º de modelo:**

1Cocina especializada de 4" - 5 SBE1-142

Distancia a superficies inflamables\*\* sobre la encimera en centímetros mm

Ⓐ Espacio libre mínimo a los lados	6	152
Ⓑ Espacio libre mínimo a la parte de atrás	6	152

\* Los materiales no combustibles son materiales que no pueden encenderse ni quemarse y que consisten enteramente en acero, hierro, ladrillo, baldosas, hormigón, pizarra y yeso.

\*\* Los materiales inflamables incluyen cualquier material decorativo o estructural hecho de madera, papel comprimido, fibras vegetales, vinilo, plástico u otros materiales que puedan transmitir calor o encenderse y quemarse. Estos materiales se consideran inflamables incluso si son a prueba de llamas, están tratados con retardantes de llamas, o si tienen la superficie pintada o enlucida. Los espacios mínimos a materiales inflamables de 18" (457 mm) se aplican a la carcasa interna del gabinete si no se utiliza un recubrimiento aislante.

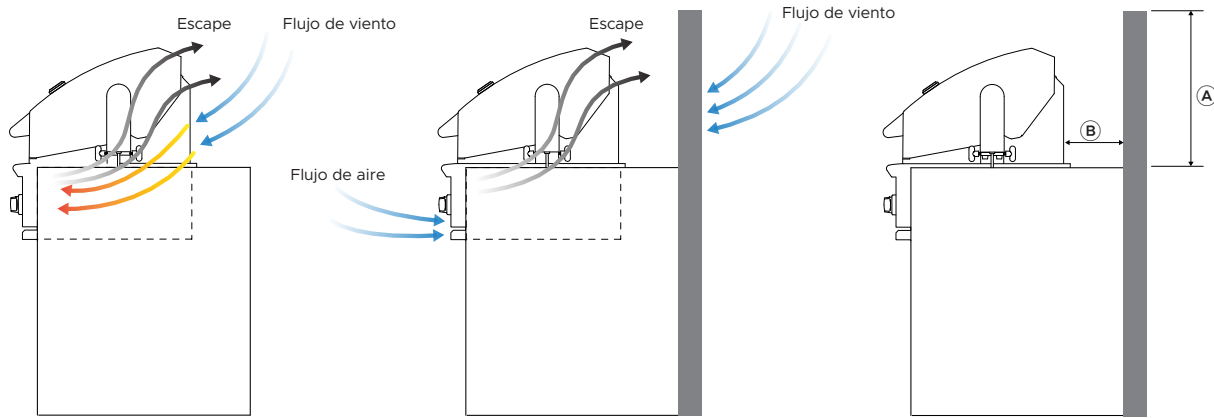
\*\*\* Las superficies inflamables con protección tienen un material no inflamable (mínimo 4" o 102 mm) delante o cubriendo el material inflamable.

INDICA GABINETES/PUNTO DE REFERENCIA DEL PRODUCTO ----  
INDICA LOS ESPACIOS LIBRES DE LOS GABINETES - - - - -

NOTA IMPORTANTE: En esta guía, las dimensiones pueden variar en ±1/16" (2 mm). Lea la Guía de instalación para obtener información detallada sobre la instalación del producto. Para conocer las instrucciones de instalación completas, visite [dcsappliances.com](http://dcsappliances.com)

# ESPECIFICACIONES | PROTECCIÓN CONTRA EL VIENTO

El viento que golpea la barbacoa durante su uso, (especialmente el viento que sopla hacia adentro o a través del espacio de la tapa) puede afectar su rendimiento. En algunos casos, el viento puede hacer que el panel de control se caliente. Si el viento es un problema, se debe agregar una protección contra el viento.



FLUJO DE AIRE SIN PROTECCIÓN CONTRA EL VIENTO

FLUJO DE AIRE CON PROTECCIÓN CONTRA EL VIENTO

PROTECCIÓN CONTRA EL VIENTO RECOMENDADA

## Dimensiones de la protección contra el viento

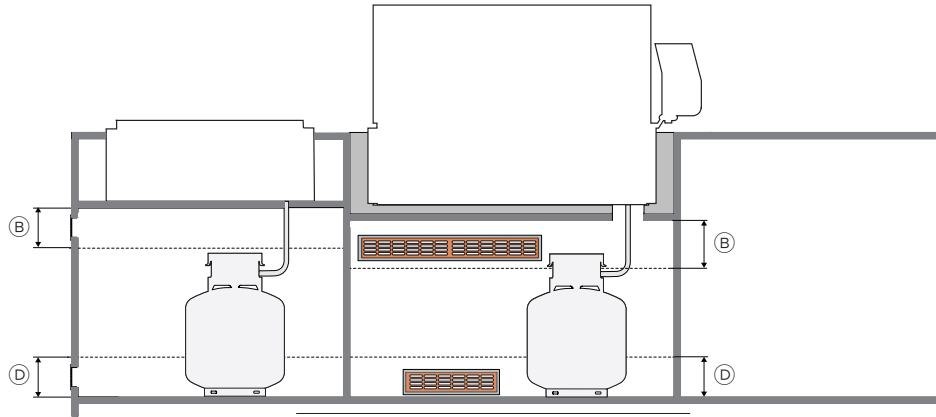
	pulgadas	mm
Ⓐ Altura mínima de la protección contra el viento	18 3/4	476
Distancia a superficies combustibles		
Ⓑ Espacio libre mínimo a la parte de atrás	18	457
Espacio libre a superficies no inflamables		
Ⓒ Espacio libre mínimo a la parte de atrás	3	76

Nota: El viento que golpea la barbacoa mientras está en uso (especialmente el viento que sopla hacia adentro o a través del espacio de la tapa) puede afectar su rendimiento y, en algunos casos, puede hacer que el panel de control se caliente peligrosamente. Si el viento es un problema, se debe agregar una protección contra el viento.

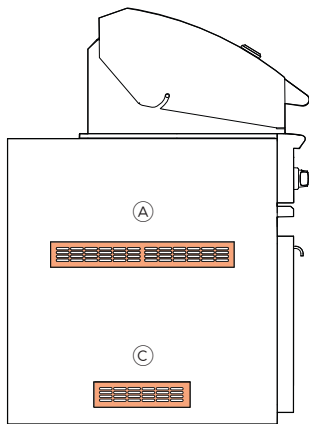
INDICA GABINETES/PUNTO DE REFERENCIA DEL PRODUCTO ----  
 INDICA LOS ESPACIOS LIBRES DE LOS GABINETES - - - - -

NOTA IMPORTANTE: En esta guía, las dimensiones pueden variar en  $\pm 1/16"$  (2 mm). Lea la Guía de instalación para obtener información detallada sobre la instalación del producto. Para conocer las instrucciones de instalación completas, visite [dcsappliances.com](http://dcsappliances.com)

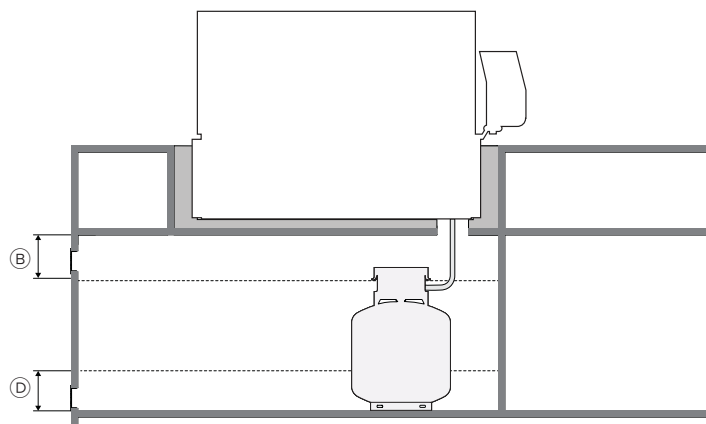
# ESPECIFICACIONES | REQUISITOS DE VENTILACIÓN PARA LOS GABINETES PARA TUBOS DE GAS LICUADO



VISTA TRANSVERSAL DE TANQUES MÚLTIPLES



VISTA LATERAL



VISTA TRANSVERSAL DE UN SOLO TANQUE

## Requisitos de ventilación del almacenamiento de tubos de gas licuado:

### Dimensiones de la ventilación

(A) Área libre mínima de ventilación superior** (1"2 por libra)	20"2(tubo de 20 lb)	129 cm2
(B) Las aberturas superiores de ventilación deben instalarse a 5 cm (127 mm) de la parte superior del cerramiento y sin obstrucciones.	5"	127 mm
(C) Área libre mínima de ventilación inferior** (1/2"2por libra)	10"2 (cilindro de 20 lb)	64.5 cm2
(D) Las aberturas inferiores de ventilación deben instalarse a 5 cm (127 mm) de la parte inferior del cerramiento y sin obstrucciones.	5"	127 mm

\* Consulte la Norma ANSI Z21.58 para aparatos de cocción a gas para exteriores, sección 4.6.2 Cerramientos para sistemas autocontenidos de suministro de gas licuado. Se requieren aberturas de ventilación tanto superiores como inferiores.

\*\* El área libre es el área dentro de una abertura sin obstrucciones por rejillas o compuertas cuando está en funcionamiento. Cada abertura debe ser lo suficientemente ancha como para que quepa una varilla de 3/16" (4.8 mm).

Nota: Se debe proporcionar al menos una abertura de ventilación en el lado exterior expuesto del cerramiento a 5" (127 mm) de la parte superior del cerramiento y sin obstrucciones. La(s) abertura(s) deberá(n) tener una superficie libre total de no menos de 1 in<sup>2</sup>/lb (14.2 cm<sup>2</sup>/kg) de capacidad de combustible almacenado.

Deberá haber al menos una abertura de ventilación en el lado exterior expuesto del cerramiento a 1" (25.4 mm) o menos del nivel del suelo y deberá tener una superficie libre total no inferior a 1/2 in<sup>2</sup>/lb (7.1 cm<sup>2</sup>/kg) de capacidad de combustible almacenado. El borde superior no debe estar a más de 5" (127 mm) por encima del nivel del suelo.

Cada abertura deberá tener una dimensión mínima para permitir la entrada de una varilla 3/16" (4.8 mm).

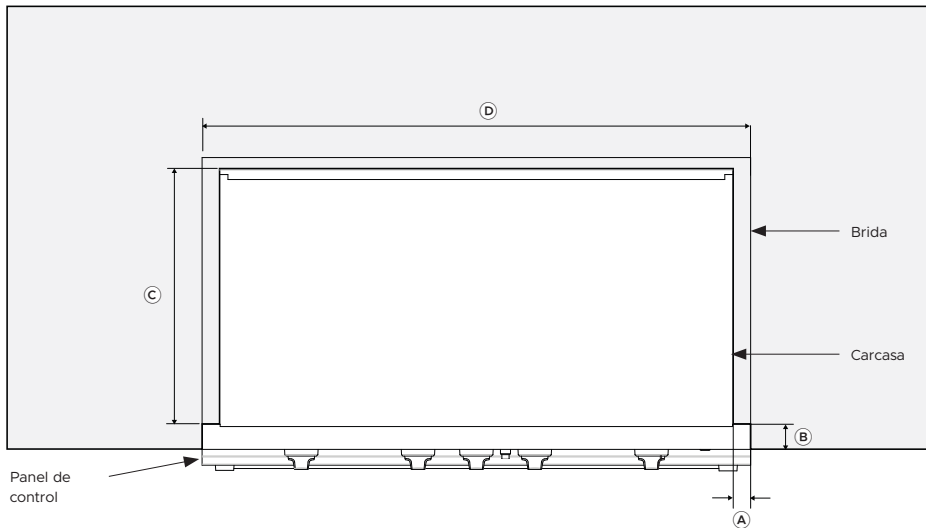
No se debe instalar debajo de construcciones inflamables sin protección o con protección mínima, a menos que utilice un sistema de ventilación ignífugo. Según UL 507 y CSA C22.2 n.º 60335-2-31.

INDICA GABINETES/PUNTO DE REFERENCIA DEL PRODUCTO ----  
INDICA LOS ESPACIOS LIBRES DE LOS GABINETES - - - - -

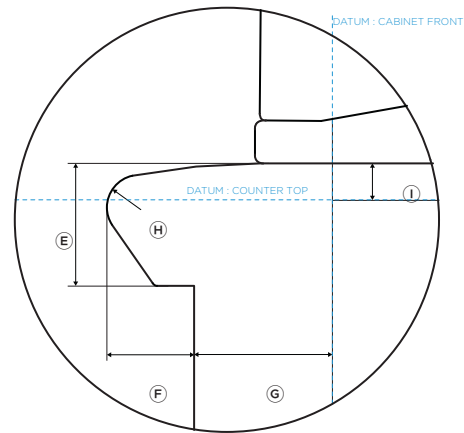
NOTA IMPORTANTE: En esta guía, las dimensiones pueden variar en ±1/16" (2 mm). Lea la Guía de instalación para obtener información detallada sobre la instalación del producto. Para conocer las instrucciones de instalación completas, visite [dcsappliances.com](http://dcsappliances.com)

# ESPECIFICACIONES | DETALLES DE BORDES REDONDEADOS

Las encimeras con borde redondeado o saliente requieren un recorte alrededor del panel de control de su barbacoa o producto para cocina especializada. Garantice una personalización adecuada para un ajuste perfecto.



VISTA DE PLANTA



VISTA EN DETALLE - BARBACOA CON BORDES REDONDEADOS

## Dimensiones de los bordes redondeados

Dimensiones del rebaje de la encimera no inflamable	pulgadas	mm
Ⓐ Muesca del panel de control de la encimera		
Barbacoa BE1-48RCI, BE1-36RCI, BE1-48RC, BE1-36RC, BE1-48C, BE1-36C	1 1/2	38.6
Plancha GDE1-30, plancha/quemador lateral GDSBE1-302	1 1/16	27.5
Barbacoa All Grill BE1-30AG	1 1/16	17.9
Queimador eléctrico PBE1-24	3/4	19.3
Queimador lateral doble SBE1-24	1 13/32	36

Ⓑ Las dimensiones del saliente de la encimera varían según el diseño de la encimera.

Ⓒ Consulte las páginas de Especificaciones del gabinete para conocer las dimensiones de su producto.

Ⓓ Consulte las páginas de Especificaciones del gabinete para conocer las dimensiones de su producto.

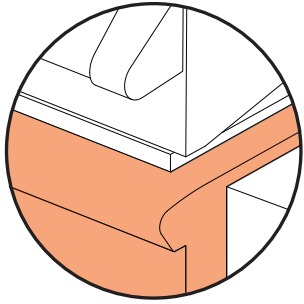
Dimensiones del panel de control y el borde redondeado de la barbacoa y la cocina especializada

Ⓔ Altura del borde redondeado	1 9/16	40
Ⓕ Borde redondeado al panel de control	1 7/16	36
Ⓖ Panel de control a la parte frontal del gabinete		
Barbacoa BE1-48RCI, BE1-36RCI, BE1-48R, BE1-36R, BE1-48C, BE1-36C	2 3/16	55.6
Plancha GDE1-30	2	51
Plancha/quemador lateral GDSBE1-302	2	51
Barbacoa All Grill BE1-30AG	2	51
Queimador eléctrico PBE1-24	2	51
Queimador lateral doble SBE1-24	2 1/8	55
Ⓗ Diámetro del borde redondeado	1	25.4
Ⓘ Altura de la brida	9/16	14

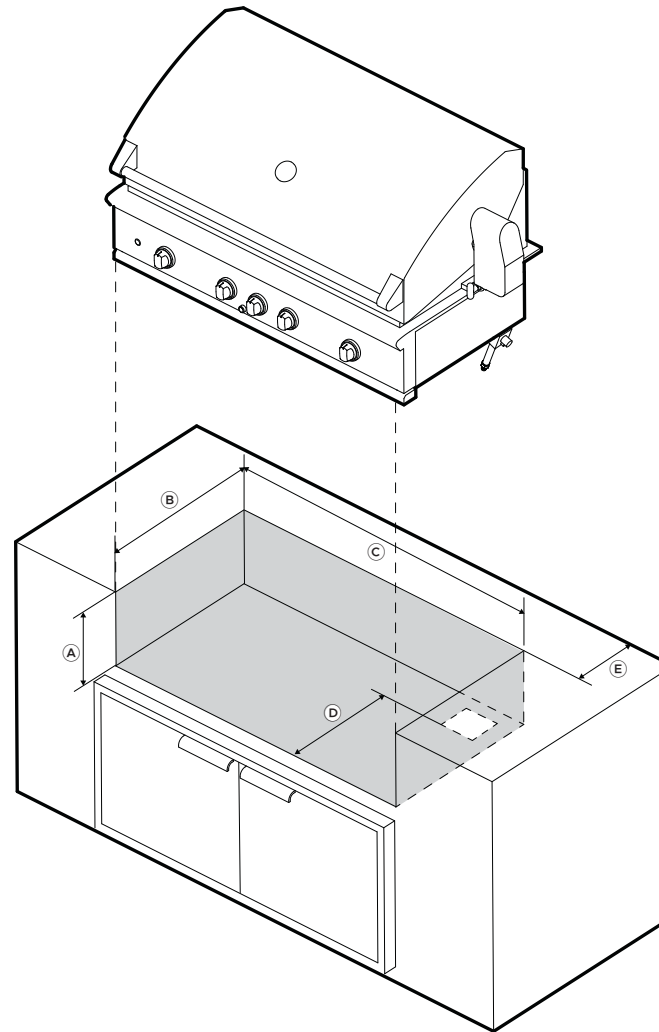
INDICA GABINETES/PUNTO DE REFERENCIA DEL PRODUCTO ----  
INDICA LOS ESPACIOS LIBRES DE LOS GABINETES - - - - -

NOTA IMPORTANTE: En esta guía, las dimensiones pueden variar en  $\pm 1/16"$  (2 mm). Lea la Guía de instalación para obtener información detallada sobre la instalación del producto. Para conocer las instrucciones de instalación completas, visite [dcsappliances.com](http://dcsappliances.com)

## ESPECIFICACIONES DEL GABINETE DE LA BARBACOA



GABINETE NO INFLAMABLE



VISTA ISOMÉTRICA

**N.º de modelo:**

Barbacoas de 48" - BE1-48RCI, BE1-48RD, BE1-48C

**Dimensiones del producto**

Gabinets no inflamables	pulgadas	mm
(A) Altura de la cavidad	10 1/8	257
(B) Profundidad de la cavidad	22 3/4	578
(C) Ancho de la cavidad	45 3/4	1162
(D) Profundidad a la abertura del suministro de gas	18 1/2	470
(E) Espacio libre mínimo para apertura de la tapa	mín. 3 3/4	mín. 95

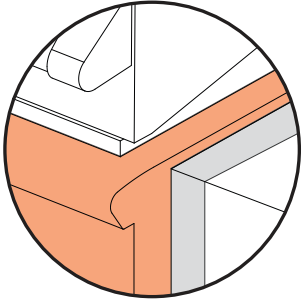
**N.º de modelo:**

Barbacoas de 36" - BE1-36RCI, BE1-36RC, BE1-36C

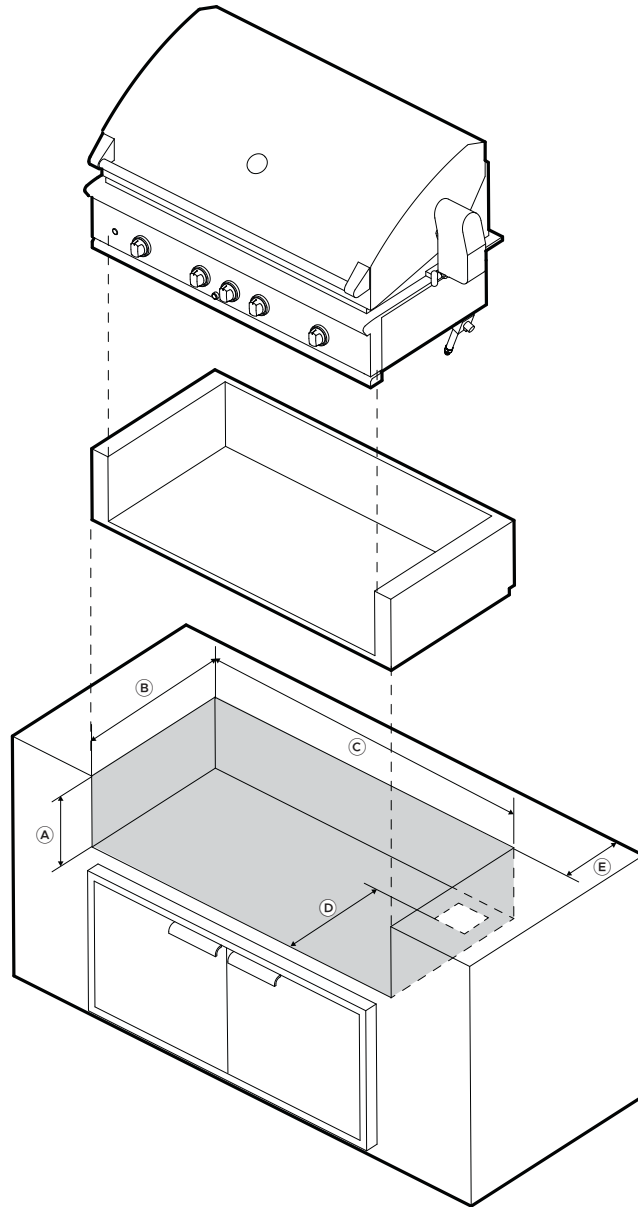
Gabinets no inflamables	pulgadas	mm
(A) Altura de la cavidad	10 1/8	257
(B) Profundidad de la cavidad	22 3/4	578
(C) Ancho de la cavidad	34 1/2	876
(D) Profundidad a la abertura del suministro de gas	18 1/2	470
(E) Espacio libre mínimo para apertura de la tapa	mín. 3 3/4	mín. 95

INDICA GABINETES/PUNTO DE REFERENCIA DEL PRODUCTO ----  
 INDICA LOS ESPACIOS LIBRES DE LOS GABINETES - - - - -

NOTA IMPORTANTE: En esta guía, las dimensiones pueden variar en  $\pm 1/16"$  (2 mm). Lea la Guía de instalación para obtener información detallada sobre la instalación del producto. Para conocer las instrucciones de instalación completas, visite [dcsappliances.com](http://dcsappliances.com)



GABINETE INFLAMABLE CON RECUBRIMIENTO AISLANTE



VISTA ISOMÉTRICA

**N.º de modelo:**

Barbacoas de 48" - BE1-48RCI, BE1-48RC, BE1-48C

**Dimensiones del producto**

Gabinets inflamables con recubrimiento aislante	pulgadas	mm
(A) Altura de la cavidad	11 1/8	283
(B) Profundidad de la cavidad	23 3/4	603
(C) Ancho de la cavidad	51 7/8	1318
(D) Profundidad a la abertura del suministro de gas	18 1/2	470
(E) Espacio libre mínimo para apertura de la tapa	mín. 3	mín. 76

**N.º de modelo:**

Barbacoas de 36" - BE1-36RCI, BE1-36RC, BE1-36C

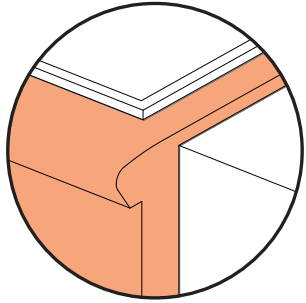
Gabinets inflamables con recubrimiento aislante	pulgadas	mm
(A) Altura de la cavidad	11 1/8	283
(B) Profundidad de la cavidad	23 3/4	603
(C) Ancho de la cavidad	40 1/2	1029
(D) Profundidad a la abertura del suministro de gas	18 1/2	470
(E) Espacio libre mínimo para apertura de la tapa	mín. 2 27/32	mín. 72

INDICA GABINETES/PUNTO DE REFERENCIA DEL PRODUCTO ----  
 INDICA LOS ESPACIOS LIBRES DE LOS GABINETES - - - - -

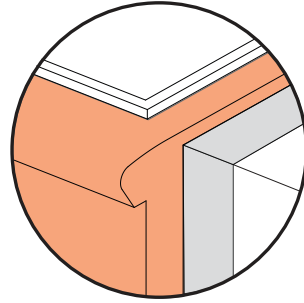
NOTA IMPORTANTE: En esta guía, las dimensiones pueden variar en  $\pm 1/16"$  (2 mm). Lea la Guía de instalación para obtener información detallada sobre la instalación del producto. Para conocer las instrucciones de instalación completas, visite [dcsappliances.com](http://dcsappliances.com)

## ESPECIFICACIONES DEL GABINETE DE COCINA ESPECIALIZADA

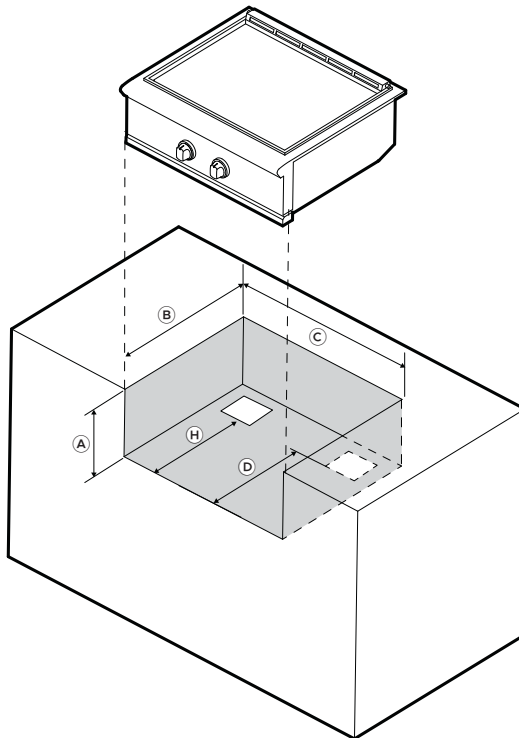
# ESPECIFICACIONES | INSTALACIÓN DE COCINA ESPECIALIZADA



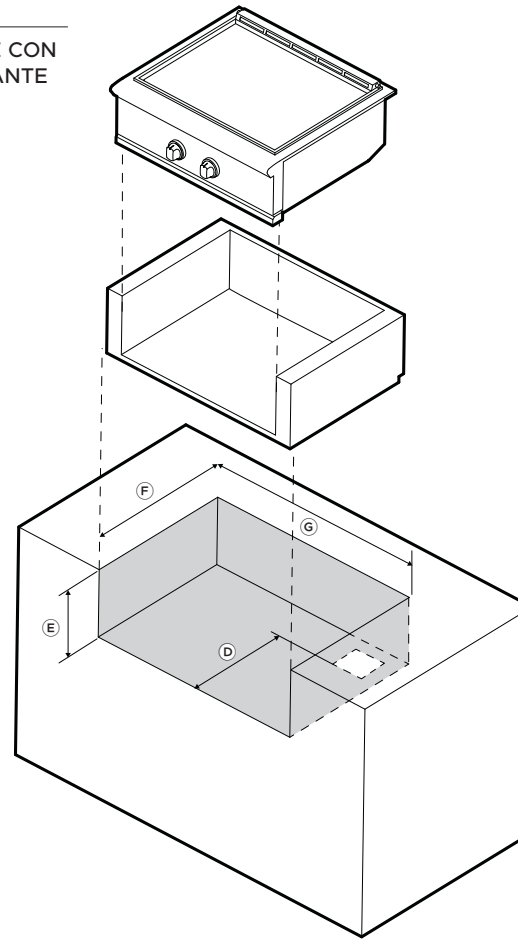
GABINETE NO INFLAMABLE



GABINETE INFLAMABLE CON RECUBRIMIENTO AISLANTE



VISTA ISOMÉTRICA



VISTA ISOMÉTRICA

**N.º de modelo:**

Cocina especializada de 30" - GDE1-30, GDSBE1-302, BE1-30AG

**Dimensiones del producto**

Gabinets no inflamables	pulgadas	mm
Ⓐ Altura de la cavidad	10 1/8	257
Ⓑ Profundidad de la cavidad	22 3/4	578
Ⓒ Ancho de la cavidad	28 1/2	724
Ⓓ Profundidad a la abertura de suministro de gas (derecha)	18 1/2	470

Gabinete inflamable con recubrimiento aislante	pulgadas	mm
Ⓔ Altura de la cavidad	11 1/8	283
Ⓕ Profundidad de la cavidad	23 3/4	603
Ⓖ Ancho de la cavidad	34 7/8	886

**N.º de modelo:**

Cocina especializada de 24" - PBE1-24

Gabinets no inflamables	pulgadas	mm
Ⓐ Altura de la cavidad	10 1/8	257
Ⓑ Profundidad de la cavidad	22 3/4	578
Ⓒ Ancho de la cavidad	22 1/2	572
Ⓓ Profundidad a la abertura de suministro de gas (derecha)	18 1/2	470

Gabinete inflamable con recubrimiento aislante	pulgadas	mm
Ⓔ Altura de la cavidad	11 1/8	283
Ⓕ Profundidad de la cavidad	23 3/4	603
Ⓖ Ancho de la cavidad	28 7/8	734

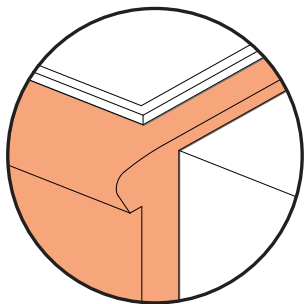
**N.º de modelo:**

Cocina especializada de 14" - SBE1-142

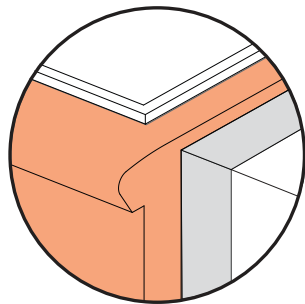
Gabinets no inflamables	pulgadas	mm
Ⓐ Altura de la cavidad	10 1/8	257
Ⓑ Profundidad de la cavidad	22 3/4	578
Ⓒ Ancho de la cavidad	12 1/8	308
Ⓓ Profundidad a la abertura de suministro de gas (izquierda)	18 1/2	470

INDICA GABINETES/PUNTO DE REFERENCIA DEL PRODUCTO ----  
 INDICA LOS ESPACIOS LIBRES DE LOS GABINETES - - - - -

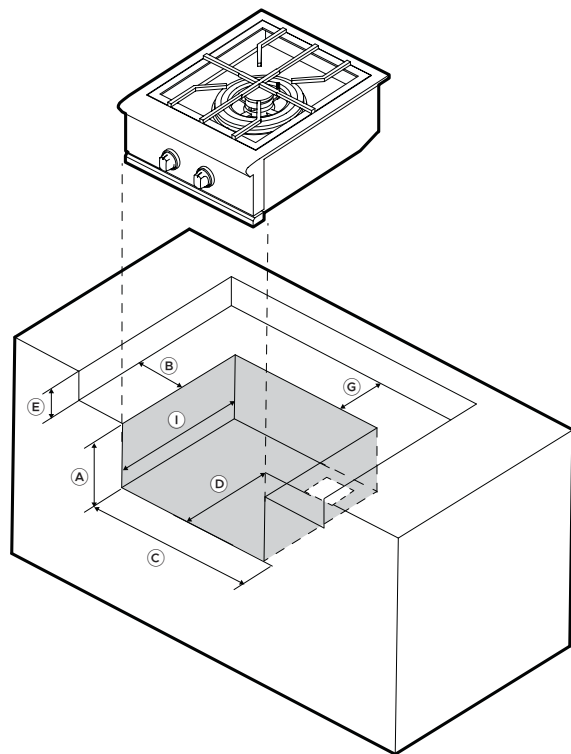
NOTA IMPORTANTE: En esta guía, las dimensiones pueden variar en ±1/16" (2 mm). Lea la Guía de instalación para obtener información detallada sobre la instalación del producto. Para conocer las instrucciones de instalación completas, visite [dcsappliances.com](http://dcsappliances.com)



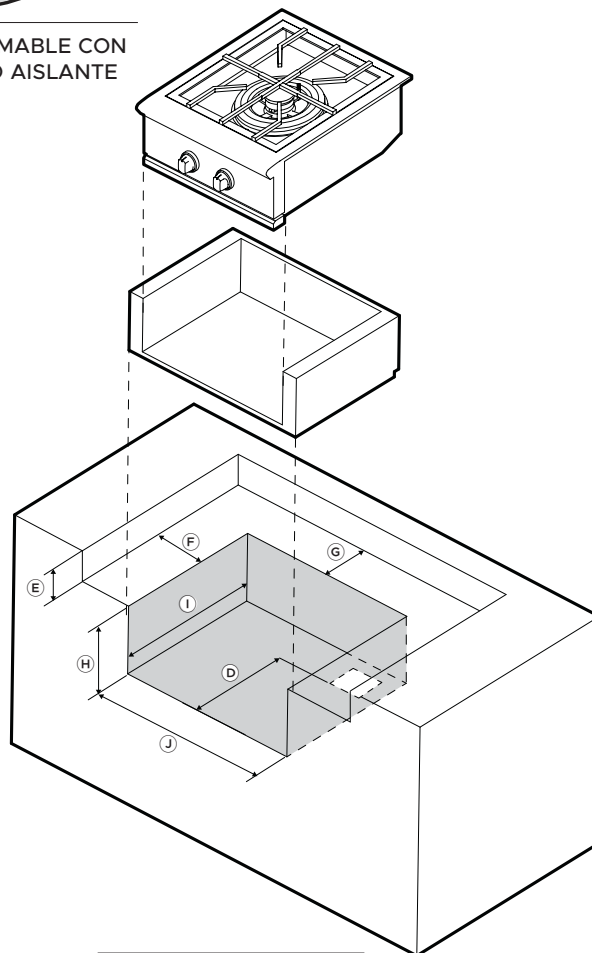
GABINETE NO INFLAMABLE



GABINETE INFLAMABLE CON  
RECUBRIMIENTO AISLANTE



VISTA ISOMÉTRICA



VISTA ISOMÉTRICA

**N.º de modelo:**

Cocina especializada de 24" - PBE1-24

**Dimensiones del producto**

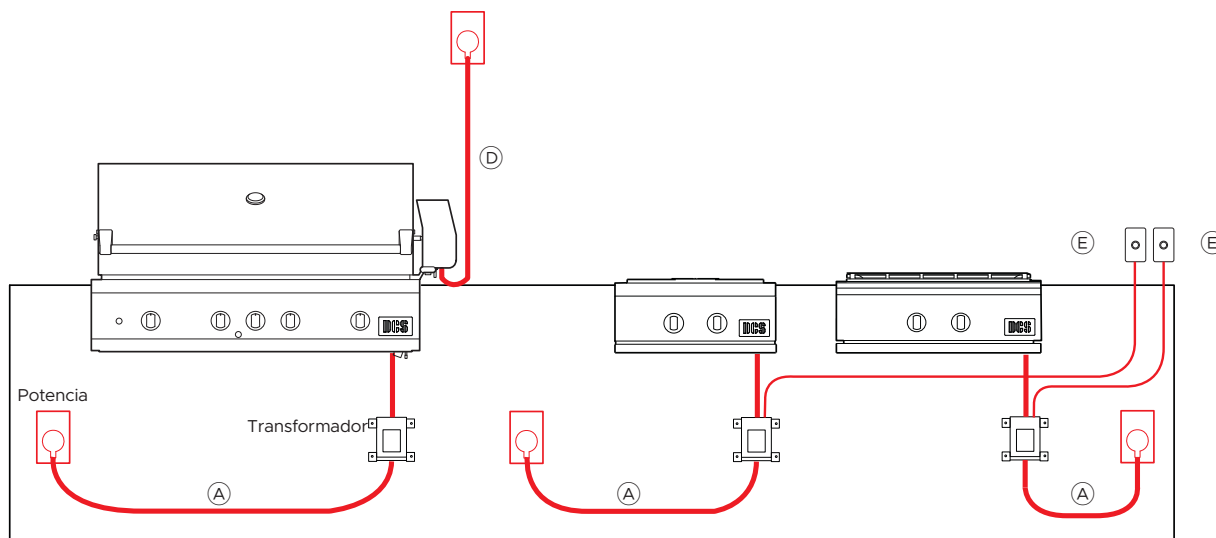
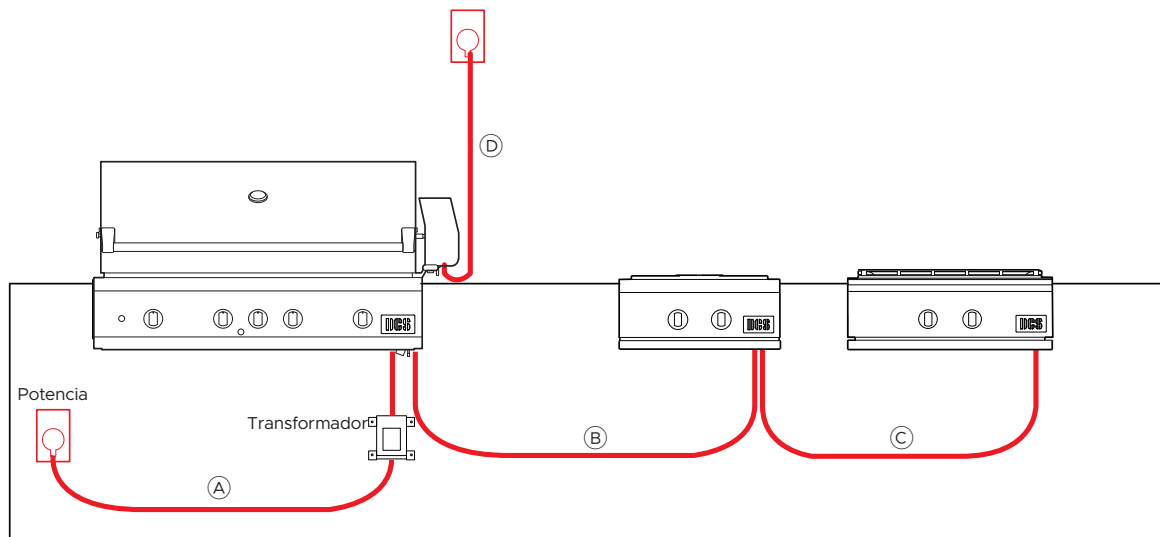
Gabinets no inflamables	pulgadas	mm
Ⓐ Altura de la cavidad	10 1/8	257
Ⓑ Profundidad de la cavidad	22 3/4	578
Ⓒ Ancho de la cavidad	22 1/2	572
Ⓓ Profundidad a la abertura de suministro de gas	18 1/2	470
Ⓔ Altura del rebaje de la encimera	6-12	152-305
Ⓕ Distancia mínima a los lados del hueco	6	152
Ⓖ Distancia mínima al hueco trasero	3	76

Gabinete inflamable con recubrimiento aislante	pulgadas	mm
Ⓓ Profundidad a la abertura del suministro de gas	18 1/2	470
Ⓔ Altura del rebaje de la encimera	6-12	152-305
Ⓕ Distancia mínima a los lados del hueco	6	152
Ⓖ Distancia mínima al hueco trasero	3	76
Ⓗ Altura de la cavidad	11 1/8	283
Ⓛ Profundidad de la cavidad	23 3/4	603
Ⓜ Ancho de la cavidad	28 7/8	734

INDICA GABINETES/PUNTO DE REFERENCIA DEL PRODUCTO ----  
INDICA LOS ESPACIOS LIBRES DE LOS GABINETES - - - - -

NOTA IMPORTANTE: En esta guía, las dimensiones pueden variar en ±1/16" (2 mm). Lea la Guía de instalación para obtener información detallada sobre la instalación del producto. Para conocer las instrucciones de instalación completas, visite [dcsappliances.com](http://dcsappliances.com)

## SERVICIO



**Distancia máxima de los cables**

**Números de modelo:**

Barbacoas: BE1-48RC1, BE1-36RC1, BE1-48RC, BE1-36RC  
 Cocina especializada: GDE1-30, GDSBE1-302, BE1-30AG, PBE1-24, SBE1-142  
 Cables conectores de interconectividad: BGA-4PC, BGA-6PC  
 Botón de encendido de iluminación externa: BGA-LB DCS

Dimensiones del producto	pulgadas	mm
(A) Longitud máxima del cable de alimentación del transformador	63	1600
(B) Longitud del cable de extensión de 4 pies (BGA-4PC)	48	1200
(C) Longitud del cable de extensión de 6 pies (BGA-6PC)	72	1800
(D) Transformador de longitud máxima del cable de alimentación del asador	31 1/2	800

(E) El botón de encendido de la iluminación externa se puede usar con cables de extensión de 4 y 6 pies

**Especificaciones**

**Sistema eléctrico**

Alimentación	120 V 60 Hz
Servicio	13-15A

Nota: Utilice únicamente un circuito protegido con un interruptor de circuito por falla a tierra (GFCI) con estos productos. Un electricista calificado debe instalar un tomacorriente GFCI de 120 VCA y 15 A para exteriores.

NOTA IMPORTANTE: En esta guía, las dimensiones pueden variar en ±1/16" (2 mm). Lea la Guía de instalación para obtener información detallada sobre la instalación del producto. Para conocer las instrucciones de instalación completas, visite [dcsappliances.com](http://dcsappliances.com)

