

VIINIKAAPPI JA JUOMAKESKUS

SUUNNITTELUOPAS

INTEGROITU VIINIKAAPPI - RS6009V2RT1, RS6009V2R1

INTEGROITU JUOMAKESKUS - RS6009SBLT1, RS6009SBL1

FISHER & PAYKEL

Tämä kattava suunnitteluopas tarjoaa sinulle puitteet ja työkalut, joilla voit saavuttaa haluamasi suunnittelutuloksen Fisher & Paykel -laitteiden parissa. Tämä opas sisältää monipuolisia tuotetietoja, joiden avulla voit toteuttaa ideasi ja luoda visiosi mukaisia tiloja.

SISÄLTÖ

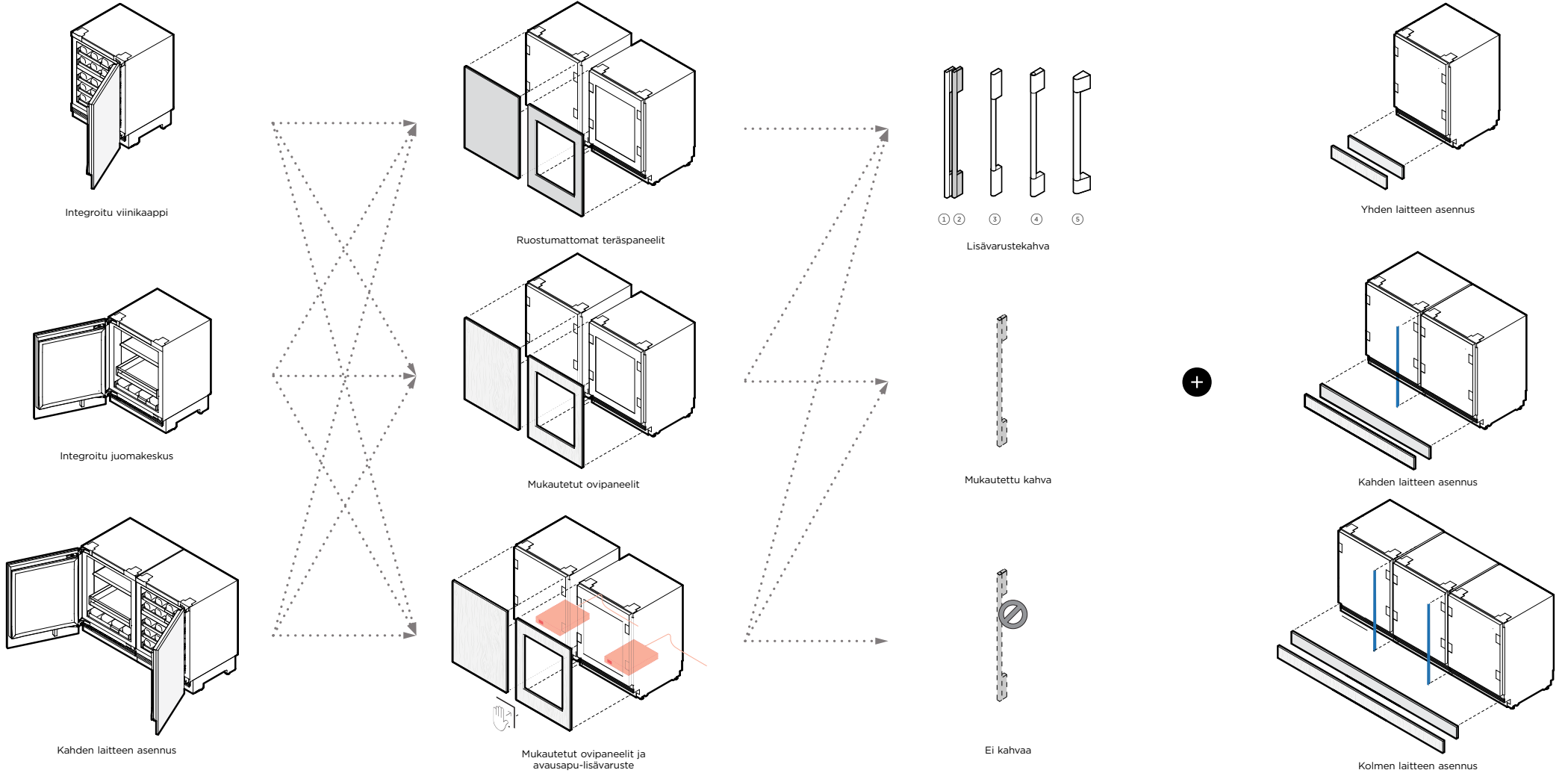
KONSEPTISUUNNITTELU	SIVU	HUOLELLINEN JA TARKKA SUUNNITTELU	SIVU	HUOLELLINEN JA TARKKA SUUNNITTELU	SIVU
Suunnitteluvalinnat		Tietolehdet		Sähkö ja vesi	
Viinikaappi ja juomakeskus	4	Viinikaappi ja juomakeskus + ruostumattomasta teräksestä valmistettu ovipaneeli	12	Sähkö- ja vesiliitännät	22
Teknisten tietojen opas		Viinikaappi ja juomakeskus + mukautettu ovipaneeli	13	Kahvan tietolehdet	
Integroitu viinikaappi	6	Suunnittelua koskevat näkökohdat		Professional-kahva	24
Integroitu juomakeskus	8	Räätälöidyt alapaneelin yksityiskohdat	15	Hieno alumiinikahva	25
Usean laitteen asennus	10	Mukautetun paneelin valmistelu – umpinainen ovi	16	Hieno pyöreä kahva	26
		Mukautetun paneelin valmistelu – lasiovi	17	Klassinen kahva	27
		Saranat	18		
		Oven avautumisväli	19		

TUKI

Jos haluat lisää suunnittelu- ja asennustukea, ota yhteyttä Fisher & Paykelin suunnittelun tukitiimiin.

designsupport@fisherpaykel.com

SUUNNITTELUVALINNAT



MALLIT	Vasen sarana	Oikea sarana
Integroitu viinikaappi - lasiovi		RS6009V2RT1
Integroitu viinikaappi - umpinainen ovi		RS6009V2R1
Integroitu juomakeskus - lasiovi	RS6009SBLT1	
Integroitu juomakeskus - umpiovi	RS6009SBL1	

Huomautus: kaikissa malleissa voidaan valita saranoiden vastakkainen kätsisyys käyttämällä mukana toimitettuja osia

OVIPANEELIT	Vasen sarana	Oikea sarana
Ruostumattomasta teräksestä valmistettu umpinainen ovipaneeli	RD6009L	RD6009R
Lasista ja ruostumattomasta teräksestä valmistettu ovipaneeli	RD6009VL	RD6009VR
Avasapu-lisävaruste	Tarkista saatavuus osoitteesta fisherpaykel.com	

Huomautus: kaapiston valmistajan on valmistettava ja asennettava mukautetut ovipaneelit

KAHVAT	
① Hieno alumiinikahva	AH5RD09
② Hieno musta alumiinikahva	AH5RD09B
③ Hieno pyöreä kahva	AHSRD09
④ Klassinen kahva	AHCLR09
⑤ Professional-kahva	AHP3RD09

Huomautus: kaapiston valmistaja asentaa mukautetut kahvat

RUOSTUMATTOMASTA TERÄKSESTÄ VALMISTETTU SOKKELI JA KAAPISTOASENNUSSARJA	Sokkeli	Kaapistoasennussarja
Yhden laitteen asennus	AKRS06010	Ei vaadita
Kahden laitteen asennus	AKRS12010	AJRS09LR (1x)
Kolmen laitteen asennus	AKRS18010	AJRS09LR (2x)

Huomautus: kaapiston valmistajan on valmistettava ja asennettava mukautettu sokkeli

TEKNISTEN TIETOJEN OPAS



RS6009V2R1 – umpinainen ovi mukautetulla paneelilla

RS6009V2RT1 – lasiovi mukautetulla paneelilla

YLEISKATSAUS

Tämä työtason alle asennettava viinikaappi sopii moderniin kotiin ja kaikille viinin ystäville. Siinä on laadukkaat, ulos liukuvat tammihyllyt, UV-suojattu karkaistu lasiovi ja tilaa jopa 35 pullolle. Monipuolisessa viinikaapissa on kaksi lämpötila- aluetta ja erikoistilat puna-, valko-, kuohu- ja kellariviineille, joten se tarjoaa täydelliset ympäristön kaikille viinilajikkeille.

TUOTTEET

RS6009V2RT1 Integroitu viinikaappi

Lasiovi, paneelivalmuis tai ruostumaton teräspaneeli, sarana oikealla

(Kaikissa malleissa voidaan valita saranoiden vastakkainen kätisyys käyttämällä mukana toimitettuja osia)

RS6009V2R1 Integroitu viinikaappi

Umpinainen ovi, paneelivalmuis tai ruostumaton teräspaneeli, sarana oikealla (kaikissa malleissa voidaan valita saranoiden vastakkainen kätisyys käyttämällä mukana toimitettuja osia)



RS6009SBL1 ja RS6009V2R1 vierekkäin

OMINAISUUDET

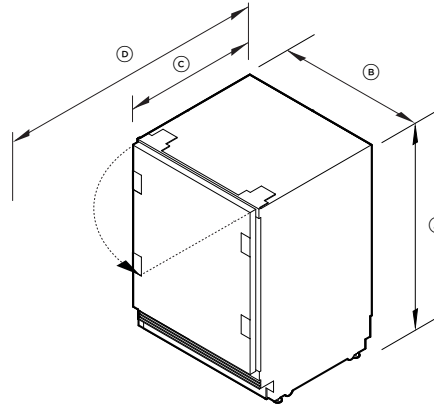
- ① Integroitu mihin tahansa kodin tilaan keittiöstä makuuhuoneeseen – valinnanvaraa on loputtomasti
- ② Neljä erikoisviinitilaa punaviineille, valkoviineille, kuohuviineille ja kellariviineille
- ③ Suunniteltu uppoasennukseen – vain 4 mm:n raot ilman näkyviä saranoita tai säleiköitä
- ④ Laadukkaat tammihyllyt ovat helpot ja kätevät käyttää
- ⑤ Tilaa jopa 35 pullon viinikokoelmalle
- ⑥ Kaksi erillistä lämpötila- aluetta erilaisille viinilajikkeille
- ⑦ UV-suojattu karkaistu lasiovi pitää viinit esillä tyylikkäästi ja turvallisesti
- ⑧ Intuiitiivinen käyttöliittymä helpottaa lämpötilan säätöä ja toimintatilan valintaa
- ⑨ LED-sisävalaistus valaisee viinikokoelman tyylikkäästi
- ⑩ Wi-Fi-yhteys mahdollistaa lämpötilan etäsäädön SmartHQ™-sovelluksella

Tässä suunnitteluoppaassa esitetyt mallit eivät välttämättä ole saatavilla kaikilla markkinoilla, ja ne voivat muuttua milloin tahansa. Tuotteen tekniset tiedot voivat poiketa esitetyistä. Tätä suunnitteluopasta ei saa käyttää minkään tuotteen asennusohjeena. Tässä esiteltujen tuotteiden turvallinen ja oikeaoppinen asennus edellyttää lisätietoja. Erityiset asennusohjeet ovat pian saatavilla verkkosivustollamme fisherpaykel.com.

TEKNISET TIEDOT

Mallinro.	RS2435V2RT1, RS2435V2R1
Tuotteen mitat	K 864-900 mm L 592 mm S 579 mm
Sähkö	
Syöttö	220-240 V, 50 Hz
Käyttö	10 A
Liitäntä	Pistoke joustavalla johdolla
Painot	
Paketissa	Viinikaappi, lasiovi - 74 kg Viinikaappi, kiinteä ovi - 72 kg
Pakkaamaton	Viinikaappi, lasiovi - 64 kg Viinikaappi, kiinteä ovi - 62 kg

TUOTTEEN MITAT



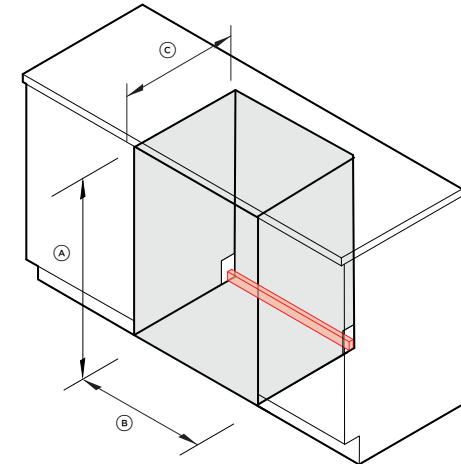
	mm
Ⓐ Kokonaiskorkeus	864 - 900
Ⓑ Kokonaisleveys	592
Ⓒ Kokonaissyvyys*	579
Ⓓ Kokonaissyvyys ovi avattuna*	1 200
Korkeus lattiasta mukautetun ovipaneelin alareunaan (visuaalinen ALAPANEELI)**	15-136
Sokkelin syvyys (ilman etuovea ja sokkelipaneeleja)**	50-100
Jakokohtien saavutettavissa olevat korkeudet (korkeus lattiasta mukautetun ovipaneelin yläreunaan)	väh. 861

*Ilman ovipaneelia ja kahvaa.

**Koskee mukautettuja ovipaneeleja.

Huomautus: Mukautetun ovipaneelin enimmäispaksuus on 19 mm.

SYVENNYKSEN MITAT: VAKIOASENNUS



	mm
Ⓐ Korkeus	864 - 900
Ⓑ Leveys	600
Ⓒ Syvennyksen vähimmäissyvyys, liitännät sivulla*	600
Syvennyksen vähimmäissyvyys, liitännät takana*	650
Huoltoalue K 37 mm x L 600 mm x S 20 mm	

*Sisältäen mukautetun ovipaneelin enimmäispaksuuden 19 mm.

Tässä suunnitteluoppaassa esitetyt mallit eivät välttämättä ole saatavilla kaikilla markkinoilla, ja ne voivat muuttua milloin tahansa. Tuotteen tekniset tiedot voivat poiketa esitetyistä. Tätä suunnitteluopasta ei saa käyttää minkään tuotteen asennusohjeena. Tässä esiteltujen tuotteiden turvallinen ja oikeaoppinen asennus edellyttää lisätietoja. Erityiset asennusohjeet ovat pian saatavilla verkkosivustollamme fisherpaykel.com.



RS6009SBL1 – umpinainen ovi mukautetulla paneelilla

RS6009SBLT1 – lasiovi mukautetulla paneelilla

YLEISKATSAUS

Koe integroidun juomakeskuksen ylellisyys. Tyylikäs kaappi sulautuu saumattomasti kotiisi, ja siinä on säädettävät hyllyt ja täyssyvä viinihylly suosikkijuomillesi. UV-suojatulla lasiovella ja pehmeällä LED-valaistuksella varustettu juomakeskus on sekä tyylikäs että käytännöllinen, ja se tarjoaa optimaaliset olosuhteet kaikille juomille.

TUOTTEET**RS6009SBLT1** Integroitu juomakeskus

Lasiovi, paneelivalmius tai ruostumaton teräspaneeli, sarana vasemmalla (kaikissa malleissa voidaan valita saranoiden vastakkainen käteisyys käyttämällä mukana toimitettuja osia)

RS6009SBL1 Integroitu juomakeskus

Umpinainen ovi, paneelivalmius tai ruostumaton teräspaneeli, sarana vasemmalla (Kaikissa malleissa voidaan valita saranoiden vastakkainen käteisyys käyttämällä mukana toimitettuja osia)



RS6009SBL1 ja RS6009V2R1 vierekkäin

OMINAISUUDET

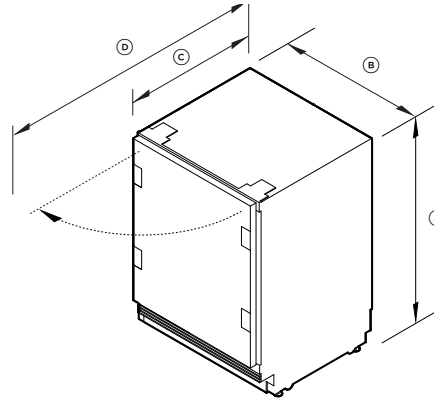
- ① Integroituu mihin tahansa kodin tilaan keittiöstä makuuhuoneeseen – valinnanvaraa on loputtomasti
- ② Suunniteltu uppoasennukseen – vain 4 mm:n raot ilman näkyviä saranoita tai säleiköitä
- ③ Lämpötilan säätö auttaa pitämään juomat ihanteellisessa lämpötilassa
- ④ Säädettävillä porteilla varustettu mukautettava juomahylly varmistaa, että tuotteet pysyvät pystyssä ja siististi järjestyksessä
- ⑤ Suuri 129 litran tilavuus ja täyssyvä viinihylly, johon mahtuu jopa seitsemän pulloa
- ⑥ Wi-Fi-yhteys mahdollistaa lämpötilan etäsäädön SmartHQ™-sovelluksella
- ⑦ LED-sisävalaistus valaisee viinikokoelman tyylikkäästi
- ⑧ UV-suojattu karkaistu lasiovi pitää juomat esillä tyylikkäästi ja turvallisesti
- ⑨ Intuitiivinen käyttöliittymä helpottaa lämpötilan säätöä ja toimintatilan valintaa

Tässä suunnitteluoppaassa esitetyt mallit eivät välttämättä ole saatavilla kaikilla markkinoilla, ja ne voivat muuttua milloin tahansa. Tuotteen tekniset tiedot voivat poiketa esitetyistä. Tätä suunnitteluopasta ei saa käyttää minkään tuotteen asennusohjeena. Tässä esiteltyn tuotteen turvallinen ja oikeaoppinen asennus edellyttää lisätietoja. Erityiset asennusohjeet ovat pian saatavilla verkkosivustollamme fisherpaykel.com.

TEKNISET TIEDOT

Mallinro.	RS6009SBLT1, RS6009SBL1
Tuotteen mitat	K 864-900 mm L 592 mm S 579 mm
Sähkö	
Syöttö	220-240 V, 50 Hz
Käyttö	10 A
Liitäntä	Pistoke joustavalla johdolla
Painot	
Paketissa	Juomakeskus, lasiovi - 67 kg Juomakeskus, kiinteä ovi - 65 kg
Pakkaamaton	Juomakeskus, lasiovi - 60 kg Juomakeskus, kiinteä ovi - 58 kg

TUOTTEEN MITAT



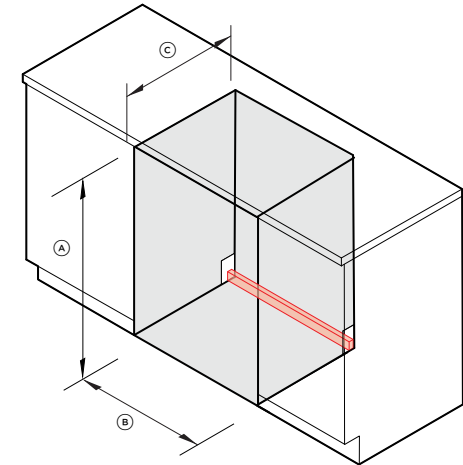
	mm
Ⓐ Kokonaiskorkeus	864 - 900
Ⓑ Kokonaisleveys	592
Ⓒ Kokonaissyvyys*	579
Ⓓ Kokonaissyvyys ovi avattuna*	1 200
Korkeus lattiasta mukautetun ovipaneelin alareunaan (visuaalinen alapaneeli)**	15-136
Sokkelin syvyys (ilman etuovea ja sokkelipaneeleja)**	50-100
Jakoosien saavutettavissa olevat korkeudet (korkeus lattiasta mukautetun ovipaneelin yläreunaan)	väh. 861

*Ilman ovipaneelia ja kahvaa.

**Koskee mukautettuja ovipaneeleja.

Huomautus: Mukautetun ovipaneelin enimmäispaksuus on 19 mm.

SYVENNYKSEN MITAT: VAKIOASENNUS



	mm
Ⓐ Korkeus	864-900
Ⓑ Leveys	600
Ⓒ Syvennyksen vähimmäissyvyys, liitännät sivulla*	600
Syvennyksen vähimmäissyvyys, liitännät takana*	650
Huoltoalue K 37 mm x L 600 mm x S 20 mm	

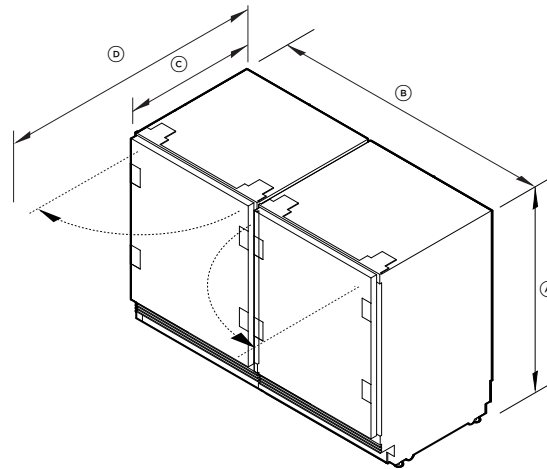
*Sisältäen mukautetun ovipaneelin enimmäispaksuuden 19 mm.

Tässä suunnitteluoppaassa esitetyt mallit eivät välttämättä ole saatavilla kaikilla markkinoilla, ja ne voivat muuttua milloin tahansa. Tuotteen tekniset tiedot voivat poiketa esitetyistä. Tätä suunnitteluopasta ei saa käyttää minkään tuotteen asennusohjeena. Tässä esiteltujen tuotteiden turvallinen ja oikeaoppinen asennus edellyttää lisätietoja. Erityiset asennusohjeet ovat pian saatavilla verkkosivustollamme fisherpaykel.com.

TEKNISET TIEDOT

Mallinro.	RS6009V2RT1, RS6009V2R1, RS6009SBLT1, RS6009SBL1
Tuotteen mitat	K 864-900 mm L 592 mm S 579 mm
Sähkö	
Syöttö	220-240 V, 50 Hz
Käyttö	10 A
Liitäntä	Pistoke joustavalla johdolla

TUOTTEEN MITAT



	mm
Ⓐ Kokonaiskorkeus	864 - 900
Ⓑ Kokonaisleveys, kahden laitteen asennus*	1 190
Kokonaisleveys, kolmen laitteen asennus*	1 776
Ⓒ Kokonaissyvyys**	579
Ⓓ Kokonaissyvyys ovi avattuna**	1 200
Korkeus lattiasta mukautetun ovipaneelin alareunaan (visuaalinen ALAPANEELI)***	15-136
ALAPANEELIN syvyys (ilman etuovea ja ALAPANEELIJA)***	50-100
Jakokohtien saavutettavissa olevat korkeudet (korkeus lattiasta mukautetun ovipaneelin yläreunaan)	väh. 861

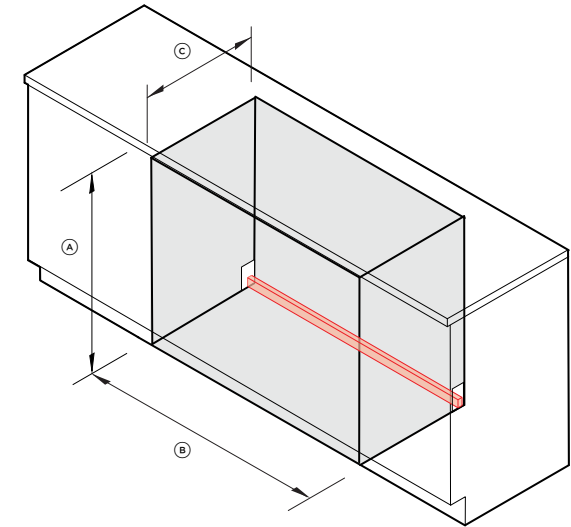
*Sisältää kaapistoasennussarjan.

**Ilman ovipaneelia ja kahvaa.

***Koskee mukautettuja ovipaneeleja.

Huomautus: Mukautetun ovipaneelin enimmäispaksuus on 19 mm.

SYVENNYKSEN MITAT: VAKIOASENNUS

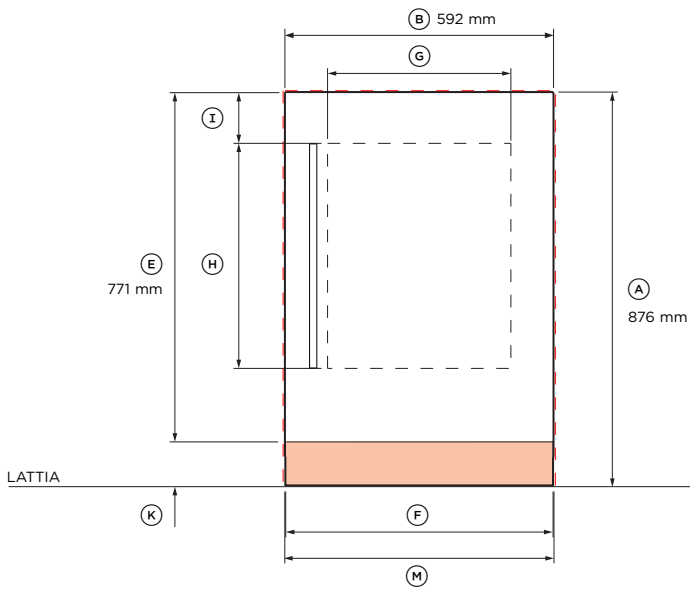
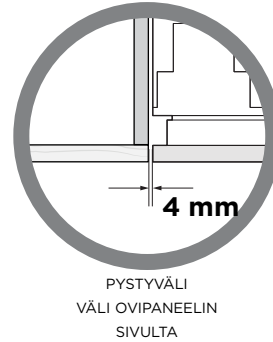
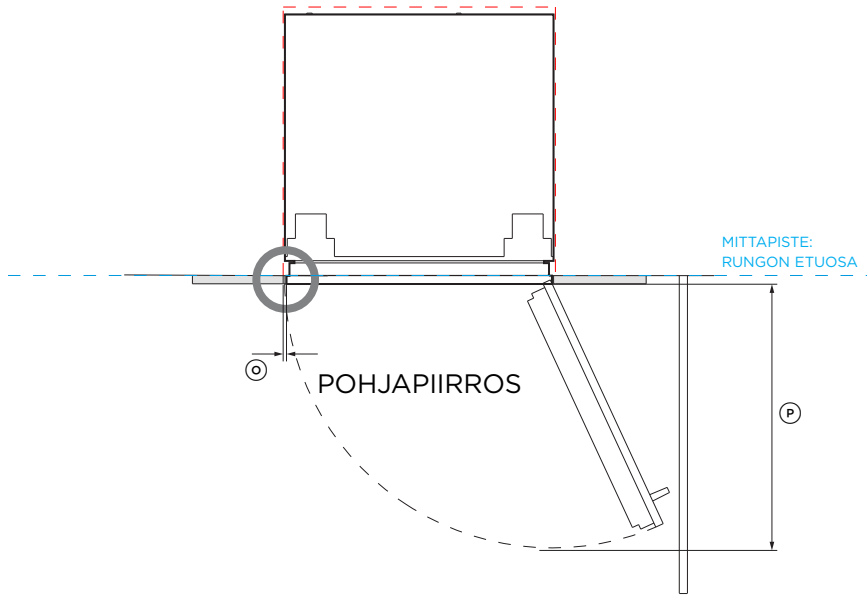


	mm
Ⓐ Korkeus	864 - 900
Ⓑ Leveys, kahden laitteen asennus	1 200
Leveys, kolmen laitteen asennus	1 800
Ⓒ Syvennyksen vähimmäissyvyys, liitännät sivulla*	600
Syvennyksen vähimmäissyvyys, liitännät takana*	650
Huoltoalue, kahden laitteen asennus K 37 mm x L 1 200 mm x S 20 mm	
Huoltoalue, kolmen laitteen asennus K 37 mm x L 1 800 mm x S 20 mm	

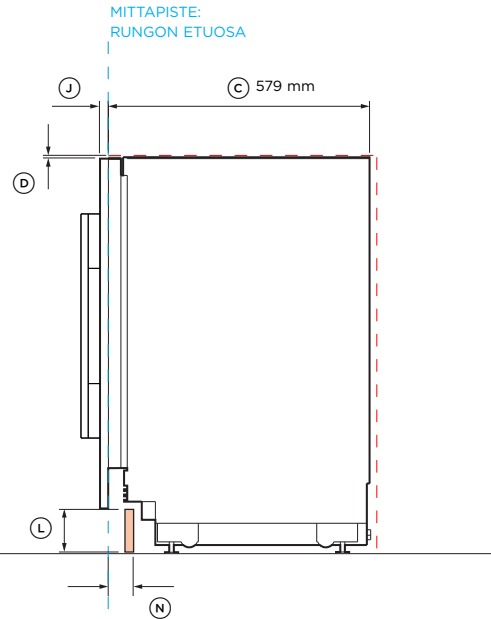
*Sisältäen mukautetun ovipaneelin enimmäispaksuuden 19 mm.

Tässä suunnitteluoppaassa esitetyt mallit eivät välttämättä ole saatavilla kaikilla markkinoilla, ja ne voivat muuttua milloin tahansa. Tuotteen tekniset tiedot voivat poiketa esitetyistä. Tätä suunnitteluopasta ei saa käyttää minkään tuotteen asennusohjeena. Tässä esiteltujen tuotteiden turvallinen ja oikeaoppinen asennus edellyttää lisätietoja. Erityiset asennusohjeet ovat pian saatavilla verkkosivustollamme fisherpaykel.com.

TIETOLEHDET



ETUNÄKYMÄ



PROFIILINÄKYMÄ

Integroidut viinikaapit ja juomakeskukset ruostumattomasta teräksestä valmistetuilla ovipaneeleilla

Mallinro:

Viinikaappi, lasiovi - **RS6009V2TR1** (oikeakätinen sarana)

Viinikaappi, kiinteä ovi - **RS6009V2R1** (sarana oikealla)

Juomakeskus, lasiovi - **RS6009SBLT1** (vasen sarana)

Juomakeskus, umpiovi - **RS6009SBL1** (vasen sarana)

Huomautus: Piirustuksessa näkyy oikea sarana. Kaikissa malleissa voidaan saavuttaa saranoiden vastakkainen käteisyys mukana toimitetuilla osilla.

Ruostumattomasta teräksestä valmistettu ovipaneeli:

Lasioven paneeli - **RD6009VR** (oikeanpuoleinen sarana) tai **RD6009VL**

(vasemmanpuoleinen sarana)

Umpinainen ovipaneeli - **RD6009R** (oikea sarana) tai **RD6009L** (vasen sarana)

Näytetään yhdessä:

Kahvasarja - **AHD5RD09(B)**

Ruostumattomasta teräksestä valmistettu sokkelipaneeli - **AKRS6009**

Tuotteen mitat	mm
Ⓐ Tuotteen kokonaiskorkeus*	876
Ⓑ Tuotteen kokonaisleveys	592
Ⓒ Tuotteen kokonaisyyvyys (pl. etuovipaneelit)	579
Ⓓ Korkeus oven yläpaneelin yläreunasta runkoon	3
Ⓔ Ruostumattomasta teräksestä valmistetun ovipaneelin korkeus	771
Ⓕ Ruostumattomasta teräksestä valmistetun ovipaneelin leveys	592
Ⓖ Lasi-ikkunan leveys	404
Ⓗ Lasi-ikkunan korkeus	496
Ⓙ Ovipaneelin yläosasta aukon/ikkunan yläosaan	113
Ⓜ Ruostumattoman teräsovipaneelin paksuus	18
Ⓝ Alapaneelin korkeus*	102
Ⓛ Ruostumattomasta teräksestä valmistetun alapaneelin korkeus	100
Ⓜ Ruostumattomasta teräksestä valmistetun alapaneelin leveys	596
Ⓝ Sokkelin syvyys (ilman etuovea ja sokkelipaneeleja)	50-100
Ⓞ Pienin väli kaapistoon ovipaneelin sivusta	4
Ⓟ Oven syvyys (90° avattuna, kaapiston etupuolelta mitattuna)	600

*Kokonaiskorkeus 102 mm:n visuaalisen alapaneelin saavuttamiseksi.

Huomautus: siirry tämän suunnitteluoppaan Alapaneelin tiedot -osioon saadaksesi lisätietoja visuaalisista alapaneeleista.

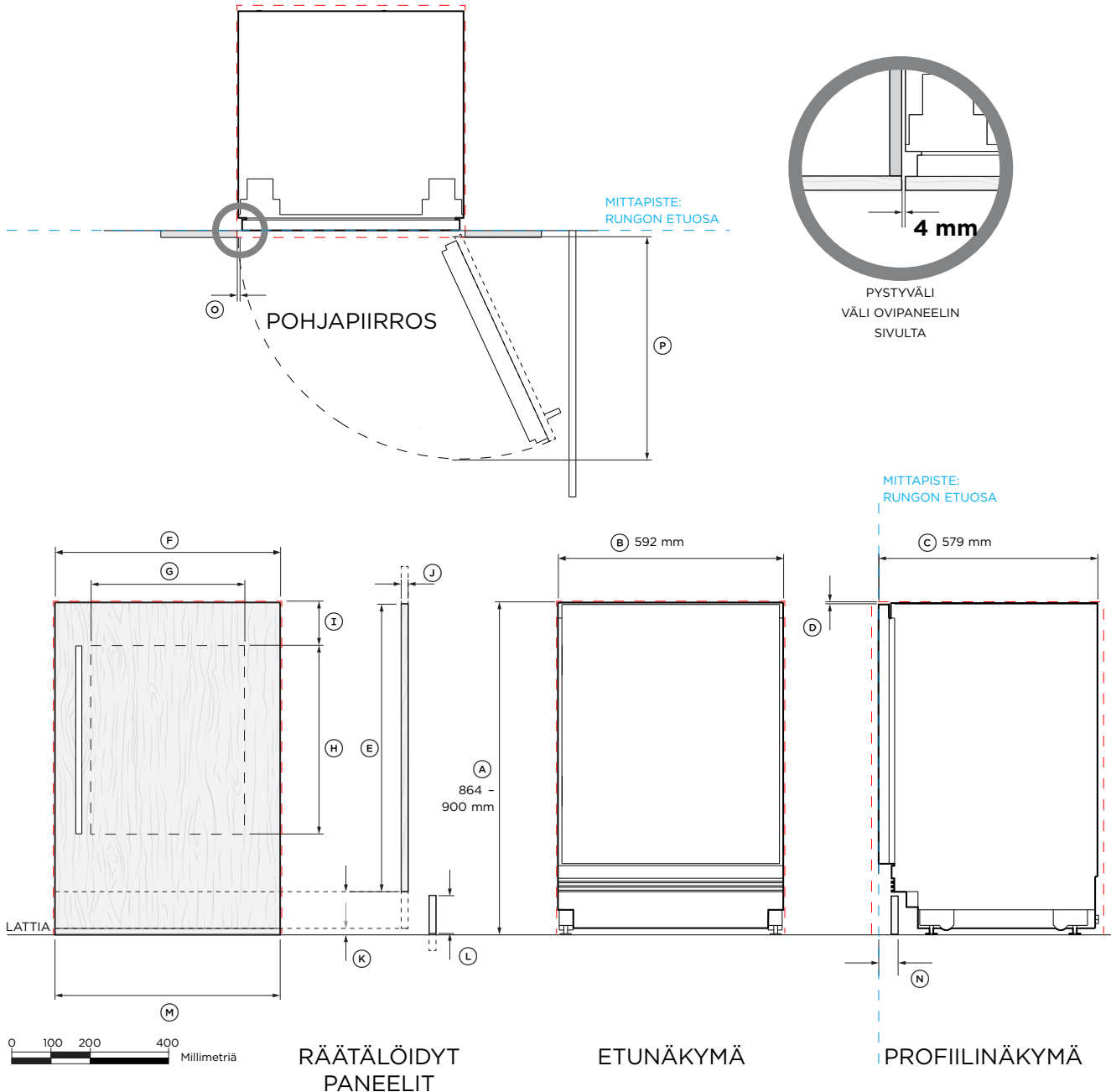
Syvennyksen mitat	mm
Syvennyksen kokonaiskorkeus	876
Syvennyksen kokonaisleveys	600
Syvennyksen vähimmäiskokonaisyyvyys: (mukaan lukien etupaneeli)	
Kun liitännät ovat syvennyksen ulkopuolella (matala)*	600
Kun liitännät ovat vierekkäisissä syvennyksissä	610
Kun liitännät ovat syvennyksen takaosassa (syvä)	650
* Usean tuotteen asennussyvennyksen syvyys on 610 mm, mikä jättää tilaa kaapistoasennussarjan kannattimelle	
Vähimmäisvälys ovipaneelin yläreunasta työtason alapintaan	3

Huomautuksia: tuote on kuvattu lattialle asennettuna. Työnnä paikalleen kaapistoon. Voidaan asentaa myös sokkelle. Säädä syvennyksen korkeus vastaavasti.

ILMAISEE TUOTTEEN MITTAPISTEEN

OSOITTA AKAAPISTON VÄLIT

TÄRKEÄ HUOMAUTUS: Tässä ohjeessa kuvatut mitat voivat vaihdella ±2 mm. Lue asennusopas saadaksesi yksityiskohtaisia tietoja tuotteen asentamisesta. Täydelliset asennusohjeet ovat osoitteessa fisherpaykel.com



Integroidut viinikaapit ja juomakeskukset mukautetuilla ovipaneeleilla

Mallinro:

Viinikaappi, lasiovi - **RS6009V2RT1** (sarana oikealla)
Viinikaappi, umpiovi - **RS6009V2RI** (sarana oikealla)
Juomakeskus, lasiovi - **RS6009SBLT1** (sarana vasemmalla)
Juomakeskus, umpiovi - **RS6009SBLI** (sarana vasemmalla)

Huomautus: Piirustuksessa näkyy sarana oikealla. Kaikissa malleissa voidaan saavuttaa saranoiden vastakkainen käsisyys mukana toimitetuilla osilla.

Tuotteen mitat	mm
A Tuotteen kokonaiskorkeus	864-900
B Tuotteen kokonaisleveys	592
C Tuotteen kokonaisyyvyys (pl. etuovipaneelit)	579
D Mukautetun ovipaneelin yläosan vähimmäiskorkeus runkoon	3
E Mukautetun ovipaneelin vähimmäiskorkeus	761
F Mukautetun ovipaneelin leveys	
- Yksittäinen asennus	592
- Kaksinkertainen asennus	594
- Kolminkertainen asennus	594,5
G Lasi-ikkunan leveys	404
H Lasi-ikkunan korkeus	496
I Lasin yläreunasta rungon yläreunaan	116
J Mukautetun ovipaneelin paksuus	16-19
K Näkyvän alapaneelin korkeus*	15-136
L Mukautetun alapaneelin korkeus	väh. 100 enintään 131
M Mukautetun alapaneelin leveys	596
N Sokkelin syvyys (ilman etuovea ja sokkelipaneeleja)	50-100
O Pienin väli kaapistoon ovipaneelin sivusta	4
P Oven syvyys (90° avattuna, kaapiston etupuolelta mitattuna)	600

*Siirry tämän suunnitteluoppaan Mukautetun alapaneelin tiedot -osioon saadaksesi lisätietoja näkyvistä alapaneeleista.

Huomautus: mukautettu ovipaneeli voidaan pidentää ylöspäin. Varmista, että vähimmäisetäisyydet säilyvät ja että lasi-ikkunan mitat säädetään vastaavasti.

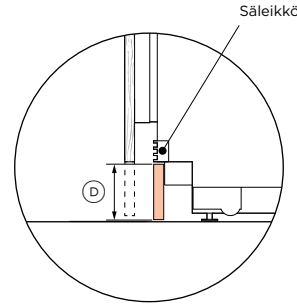
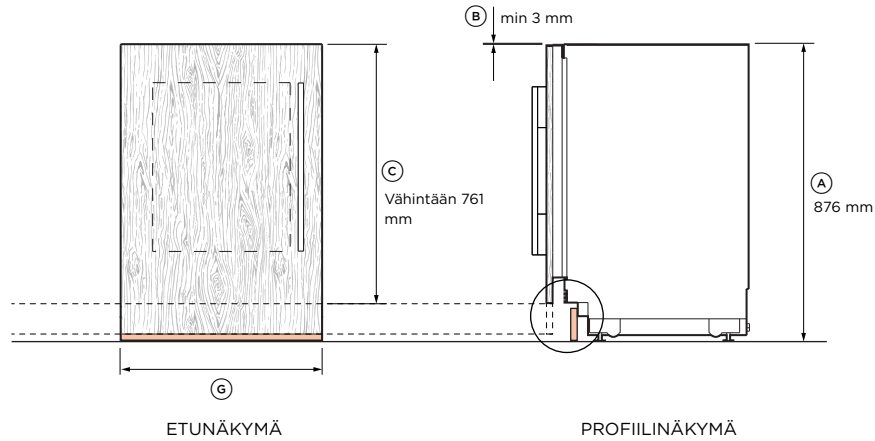
Syvennyksen mitat	mm
Syvennyksen kokonaiskorkeus	864-900
Syvennyksen kokonaisleveys	600
Syvennyksen pienin kokonaisyyvyys: (sis. mukautettu etupaneeli Kun liitännät ovat syvennyksen ulkopuolella (matala)* Kun liitännät ovat kaapistossa syvennyksen yläpuolella Kun liitännät ovat syvennyksen takaosassa (syvä)	600 610 650
* Usean tuotteen asennussyvennyksen syvyys on 610 mm, mikä jättää tilaa kaapistoasennussarjan kannattimelle	
Minimietäisyys mukautetun ovipaneelin yläreunasta työtason alapintaan	3

Huomautuksia: tuote on kuvattu lattialle asennettuna. Työnnä paikalleen kaapistoon. Voidaan asentaa myös sokkelleille. Säädä syvennyksen korkeus vastaavasti.

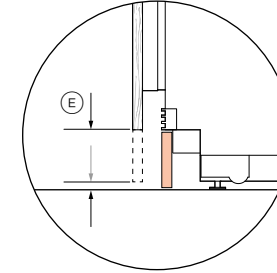
ILMAISEE TUOTTEEN MITTAPISTEEN -----
OSOITTA A KAAPISTON VÄLIT - - - - -

TÄRKEÄ HUOMAUTUS: Tässä ohjeessa kuvatut mitat voivat vaihdella ±2 mm. Lue asennusopas saadaksesi yksityiskohtaisia tietoja tuotteen asentamisesta. Täydelliset asennusohjeet ovat osoitteessa fisherpaykel.com

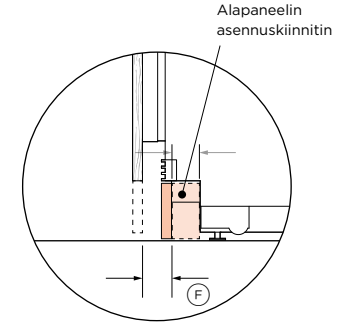
SUUNNITTELUA KOSKEVAT NÄKÖKOHDAT



SÄLEIKKÖ JA ALAPANEELI
PROFIILINÄKYMÄ



NÄKYVÄ ALAPANEELI
PROFIILINÄKYMÄ



ALAPANEELIN SYVYYS
PROFIILINÄKYMÄ

Mitat	mm
(A) Tuotteen kokonaiskorkeus*	864-900
(B) Korkeus oven yläpaneelin yläreunasta työtason alapintaan	3
(C) Mukautetun ovipaneelin vähimmäiskorkeus	vähintään 761
(D) Mukautetun alapaneelin korkeus	vähintään 100 enintään 131
(E) Sokkelin peitelistan korkeus	vähintään 15 enintään 136
(F) Alapaneelin syvyys (ilman etuovipaneelia ja alapaneelia)	50-100
(G) Mukautetun alapaneelin leveys - Yksittäinen asennus - Kahden laitteen asennus - Kolmen laitteen asennus	592 594 594,5

*Piirros osoittaa tuotteen kokonaiskorkeuden olevan 876 mm.

Kaapiston valmistajan on valmistettava ja asennettava mukautetut ovipaneelit ja jalkalista.

SÄLEIKKÖ - MUKAUTETTU OVIPANEELI

Säleikkö on piilotettu mukautetun ovipaneelin vähimmäiskorkeudella.

NÄKYVÄ ALAPANEELI - MUKAUTETTU OVIPANEELI

Mukautettu ovipaneeli voi olla pidempi tai lyhyempi, jotta saavutetaan pienempi tai suurempi näkyvä alapaneeli.

Siirry tämän suunnitteluoppaan kohtaan Mukautettujen paneelien valmistelu saadaksesi lisätietoja mukautettujen ovipaneelien korkeuksista.

ALAPANEELIN SYVYYS

Alapaneelin asennuskiinnitin ulottuu 50 mm:iin.

Varmista säleikön etuosan oikea kohdistus käyttämällä vähintään 16 mm paksuista alapaneelia.

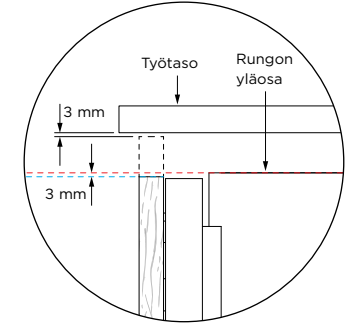
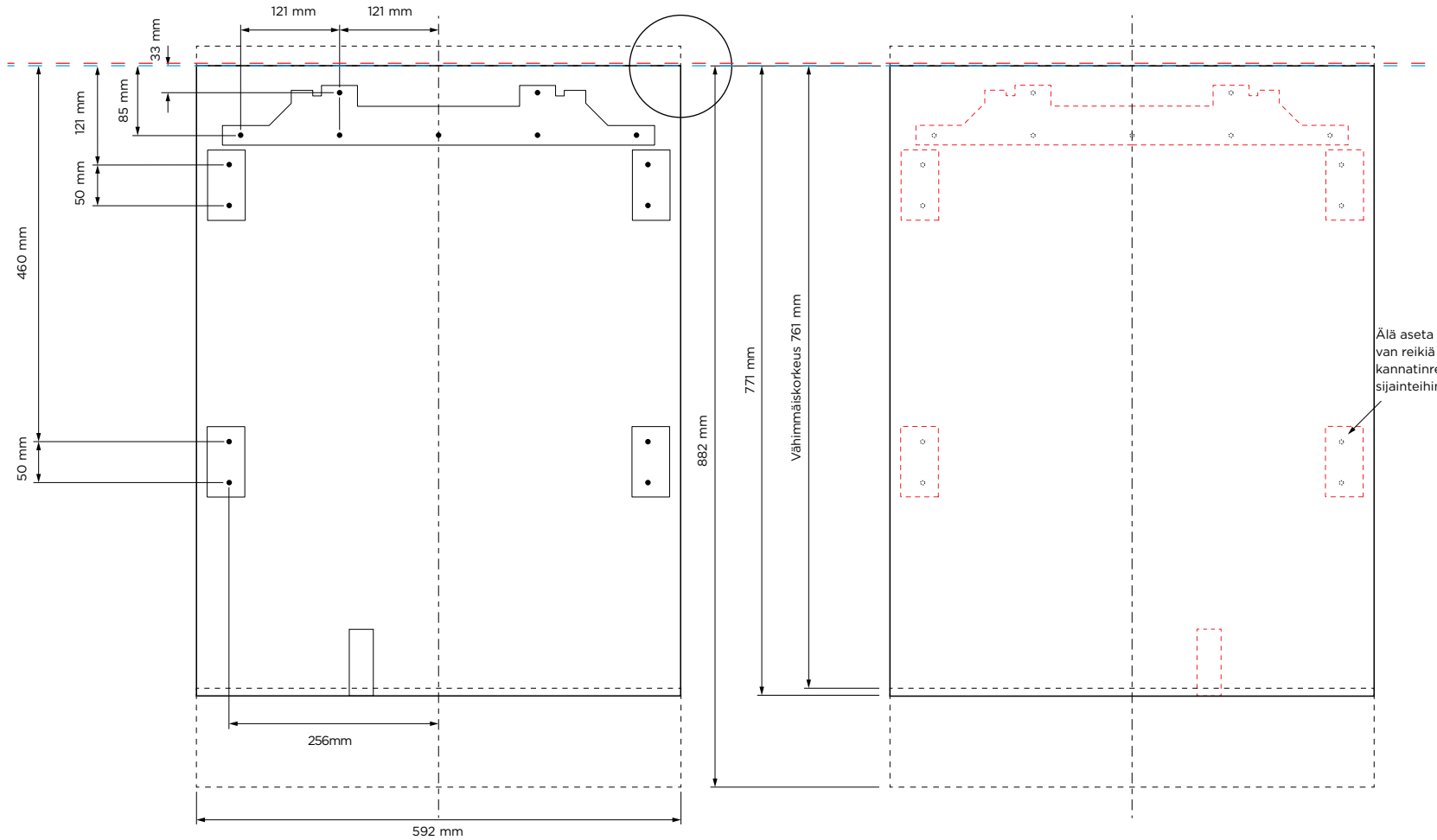
Tässä suunnitteluoppaassa esitetyt mallit eivät välttämättä ole saatavilla kaikilla markkinoilla, ja ne voivat muuttua milloin tahansa. Tuotteen tekniset tiedot voivat poiketa esitetyistä. Tätä suunnitteluopasta ei saa käyttää minkään tuotteen asennusohjeena. Tässä esiteltujen tuotteiden turvallinen ja oikeaoppinen asennus edellyttää lisätietoja. Erityiset asennusohjeet ovat pian saatavilla verkkosivustollamme fisherpaykel.com.

**MUKAUTETUN OVIPANEELIN TAKAOSA
KANNATINREIKIEN SIJAINNIT**

Ø 2,5 mm:n ohjausreiät,
kaikki reiät 15 mm syviä.
Älä poraa etupinnan läpi.

MUKAUTETUN OVIPANEELIN ETUOSA

Kaikki Fisher & Paykel -kahvan reiät Ø 6 mm.
Älä aseta kahvan reikiä kannatinreikien sijainteihin.



PROFIILINÄKYMÄ

**MITTAPISTE: MUKAUTETUN
OVIPANEELIN YLÄREUNA**

Varmista, että mukautetun ovipaneelin yläosan
ja työtason alapuolen välillä on vähintään 3
mm:n rako.

**MUKAUTETUN OVIPANEELIN
KORKEUS**

Mukautetun ovipaneelin vähimmäiskorkeus
761 mm. Avausapu-lisävaruste piilotetaan tällä
korkeudella.

Korkeus sovitettava ruostumattomasta
teräksestä valmistetun ovipaneelin korkeuteen
771 mm.

Tuotteen enimmäiskorkeus 900 mm,
alapaneelin korkeus 15 mm, edellyttä
mukautetun paneelin korkeutta 882 mm.

MUKAUTETUN PANEELIN PAINO

Mukautetun umpinaisen ovipaneelin
enimmäispainoon 5,6 kg.

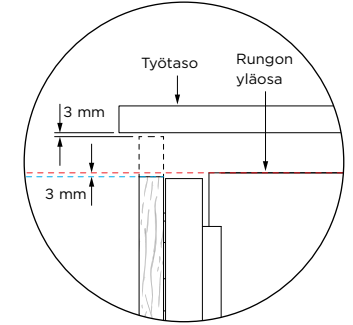
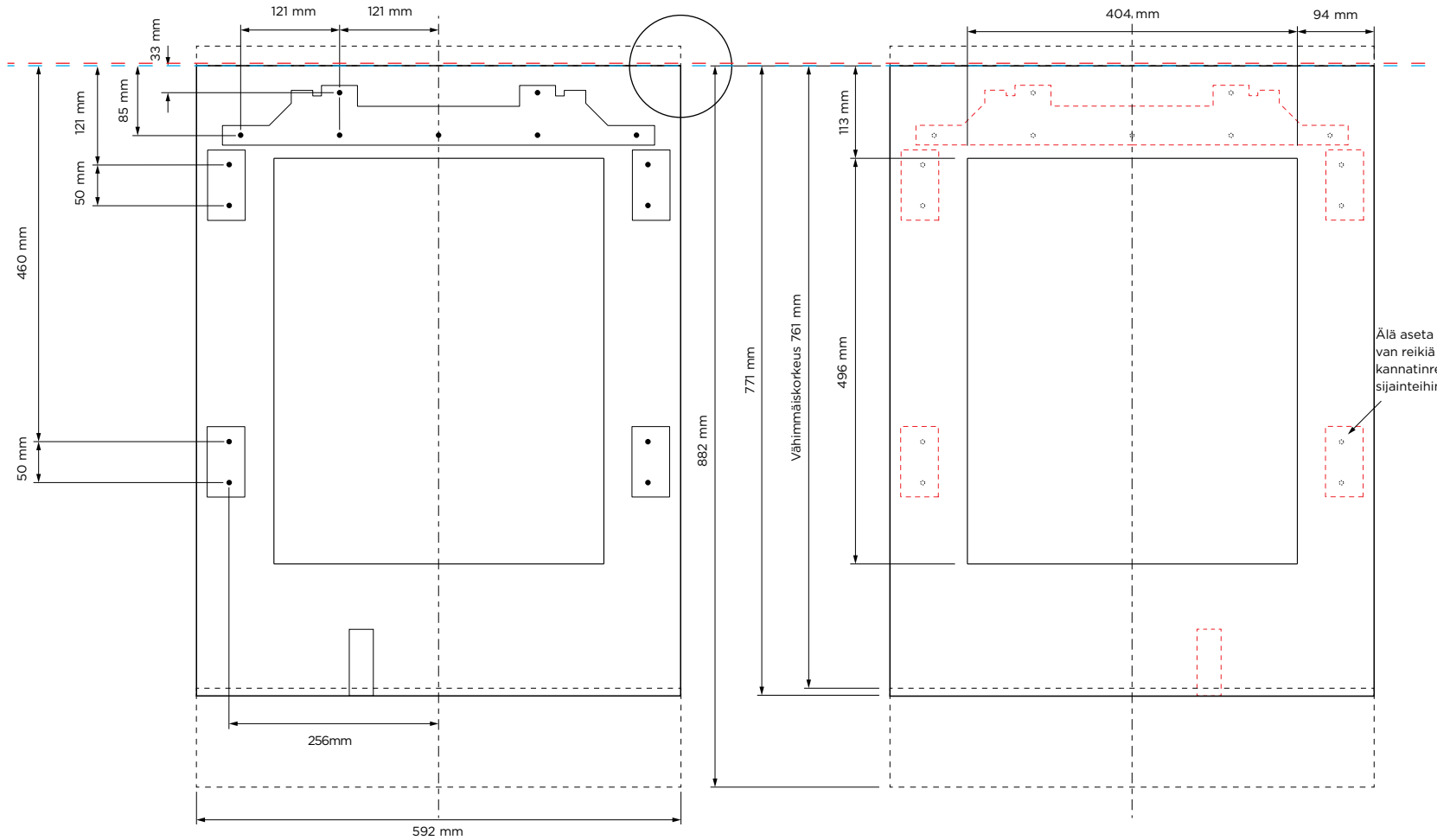
Tässä suunnitteluoppaassa esitetyt mallit eivät välttämättä ole saatavilla kaikilla markkinoilla, ja ne voivat muuttua milloin tahansa. Tuotteen tekniset tiedot voivat poiketa esitetyistä. Tätä suunnitteluopasta ei saa käyttää minkään tuotteen asennusohjeena. Tässä esiteltujen tuotteiden turvallinen ja oikeaoppinen asennus edellyttää lisätietoja. Erityiset asennusohjeet ovat pian saatavilla verkkosivustollamme fisherpaykel.com.

**MUKAUTETUN OVIPANEELIN TAKAOSA
KANNATINREIKIEN SIJAINNIT**

Ø 2,5 mm:n ohjausreiät,
kaikki reiät 15 mm syviä.
Älä poraa etupinnan läpi.

MUKAUTETUN OVIPANEELIN ETUOSA

Kaikki Fisher & Paykel -kahvan reiät Ø 6 mm.
Älä aseta kahvan reikiä kannatinreikien sijainteihin.



PROFIILINÄKYMÄ

**MITTAPISTE: MUKAUTETUN
OVIPANEELIN YLÄREUNA**

Varmista, että mukautetun ovipaneelin yläosan
ja työtason alapuolen välillä on vähintään 3
mm:n rako.

**MUKAUTETUN OVIPANEELIN
KORKEUS**

Mukautetun ovipaneelin vähimmäiskorkeus
761 mm. Avausapu-lisävaruste piilotetaan tällä
korkeudella.

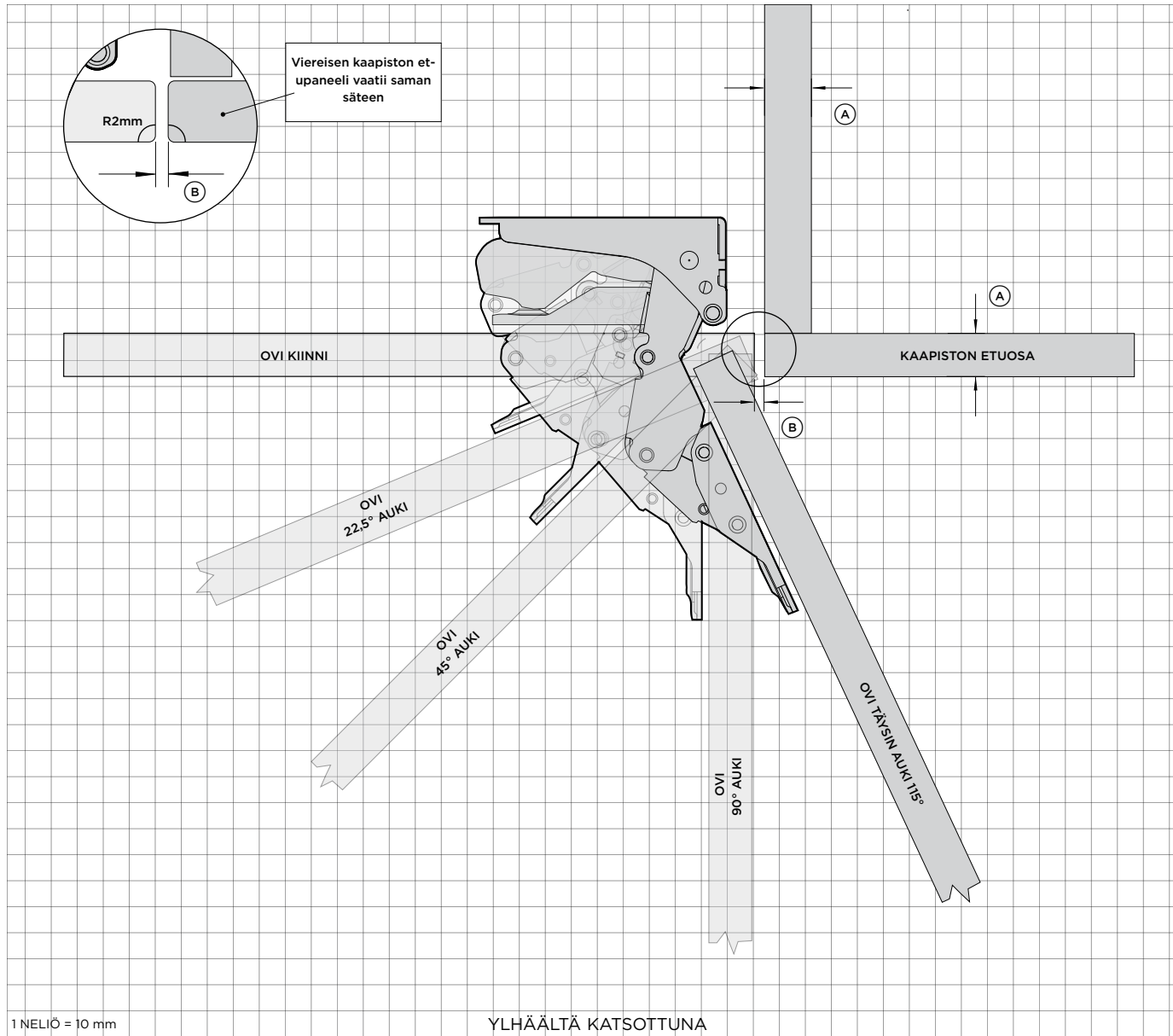
Korkeus sovitettava ruostumattomasta
teräksestä valmistetun ovipaneelin korkeuteen
771 mm.

Tuotteen enimmäiskorkeus 900 mm,
alapaneelin korkeus 15 mm, edellyttää
mukautetun paneelin korkeutta 882 mm.

MUKAUTETUN PANEELIN PAINO

Mukautetun lasiovipaneelin enimmäispaino on
3,7 kg.

Tässä suunnitteluoppaassa esitetyt mallit eivät välttämättä ole saatavilla kaikilla markkinoilla, ja ne voivat muuttua milloin tahansa. Tuotteen tekniset tiedot voivat poiketa esitetyistä. Tätä suunnitteluopasta ei saa käyttää minkään tuotteen asennusohjeena. Tässä esiteltujen tuotteiden turvallinen ja oikeaoppinen asennus edellyttää lisätietoja. Erityiset asennusohjeet ovat pian saatavilla verkkosivustollamme fisherpaykel.com.



1 NELIÖ = 10 mm

YLHÄÄLTÄ KATSOTTUNA

OVEN SARANA - HETTICH K08

Vasemmanpuoleiset saranamallit ovat kuvassa näkyvän peilattu versio.

MUKAUTETTU ETUPANEELI

A Etupaneelin paksuus: 16 mm-19 mm

Piirustuksessa on esitetty 18 mm:n paneelit.

B Rako mukautetun paneelin ja viereisen kaapiston välillä: 4 mm

SÄDEVAATIMUKSET

Vällys: vähintään 4 mm

Paneelin paksuus 16 mm-19 mm: vaatii vähintään R2mm

Paneelin paksuus 20 mm: vaatii vähintään R5mm

Vähimmäissäde estää törmäykset viereisten kaapistojen kanssa. Yli 20 mm:n paksuisissa paneeleissa tarvitaan suurempi rako ja säde, jolloin sisäiset osat saattavat paljastua.

PAINORAJOITUS

Mukautettu kiinteä ovipaneeli: maks. 5,6 kg

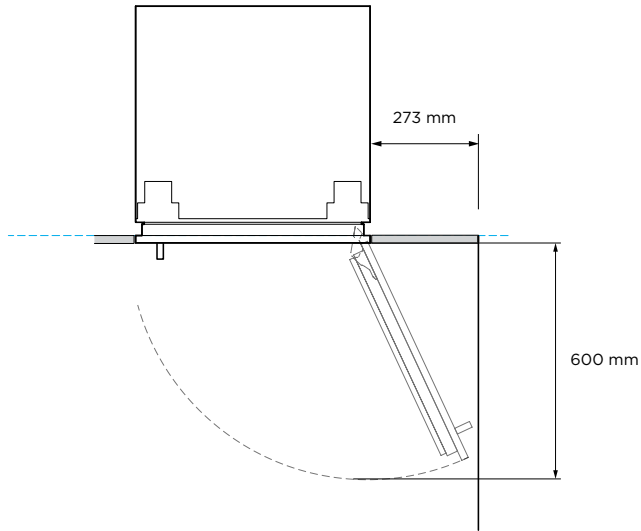
Mukautettu ikkunallinen ovipaneeli: maks. 3,7 kg

Huomautus: oven paino sisältää kahvan painon.

TUKI

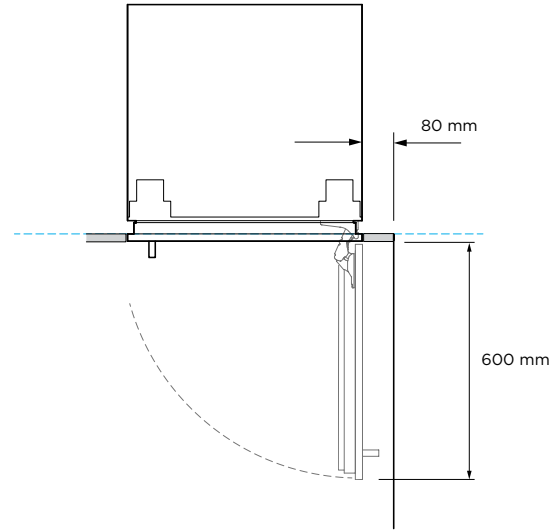
Jos haluat lisää suunnittelu- ja asennustukea, ota yhteyttä Fisher & Paykelin suunnittelun tukitiimiin.

designsupport@fisherpaykel.com

**TÄYSI PÄÄSY SISÄILOIHIN**

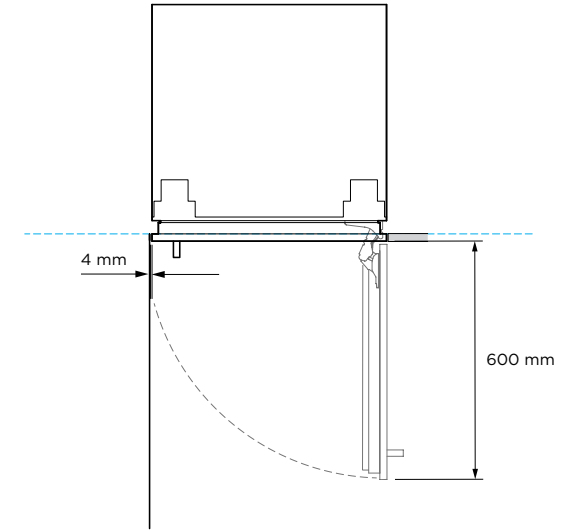
Oven avautuminen 115° - täysi pääsy sisätiloihin

Kuvatut vähimmäismitat ovat modernille kahvasarjalle AHD5RD09(B). Mukautetun ovipaneelin ja kahvan tiedot on otettava huomioon

**RAJOITETTU PÄÄSY SISÄILOIHIN**

Käytä tarvittaessa saranan rajoitintappia oven avautumisen rajoittamiseksi 90° avautumiseen

Kuvatut vähimmäismitat ovat modernille kahvasarjalle AHD5RD09(B). Mukautetun ovipaneelin ja kahvan tiedot on otettava huomioon

**RAJOITETTU PÄÄSY SISÄILOIHIN**

Käytä tarvittaessa saranan rajoitintappia oven avautumisen rajoittamiseksi 90° avautumiseen

Kuvatut vähimmäismitat ovat modernille kahvasarjalle AHD5RD09(B). Mukautetun ovipaneelin ja kahvan tiedot on otettava huomioon

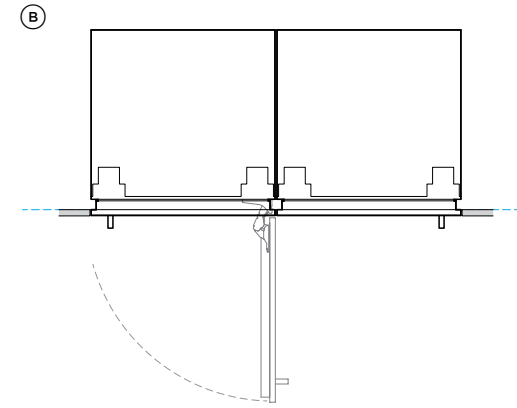
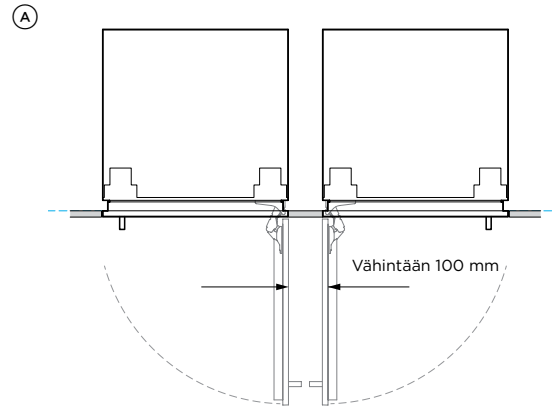
Tässä suunnitteluoppaassa esitetyt mallit eivät välttämättä ole saatavilla kaikilla markkinoilla, ja ne voivat muuttua milloin tahansa. Tuotteen tekniset tiedot voivat poiketa esitetyistä. Tätä suunnitteluopasta ei saa käyttää minkään tuotteen asennusohjeena. Tässä esiteltujen tuotteiden turvallinen ja oikeaoppinen asennus edellyttää lisätietoja. Erityiset asennusohjeet ovat pian saatavilla verkkosivustollamme fisherpaykel.com.

SARANASTA SARANAAN

Ⓐ Molemmat ovet avautuvat samaan aikaan - vaatii tilaa mallien väliin

Ⓑ Sallii vain toisen oven avaamisen kerrallaan

Kuvatut vähimmäismitat ovat modernille kahvasarjalle AHD5RD09(B). Mukautetun oven paneelin ja kahvan yksityiskohdat on otettava huomioon.



LISÄHUOMAUTUKSET

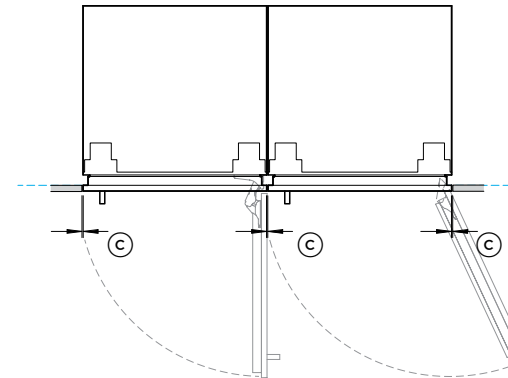
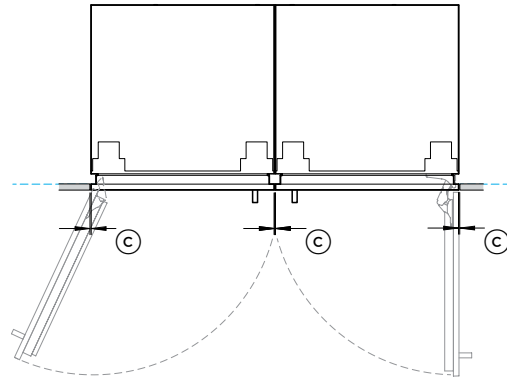
* Käytä tarvittaessa saranan rajoitintappia oven avautumisen rajoittamiseksi 90° avautumiseen.

Kuvatut vähimmäismitat ovat modernille kahvasarjalle AHD5RD09(B). Mukautetun oven paneelin ja kahvan yksityiskohdat on otettava huomioon.

KAHDEN LAITTEEN ASENNUS

Ⓒ Ruostumattomasta teräksestä valmistetut ovipaneelit (väliä tasattu asennuksen aikana) - 5 mm

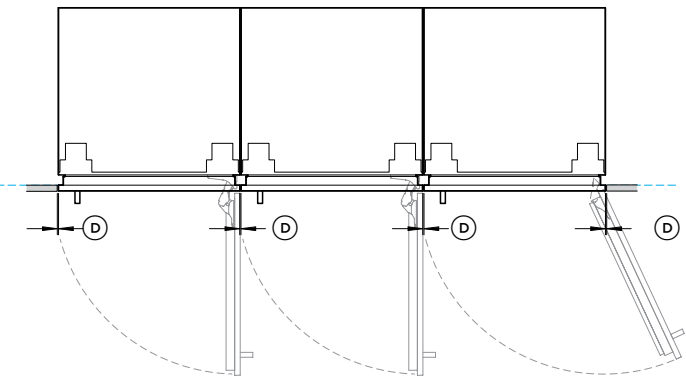
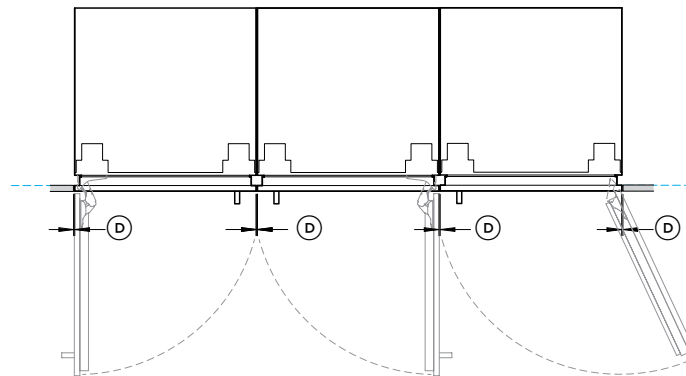
Ⓓ Mukautetut paneelit (mukautetun paneelin leveyttä suurennettu 4 mm:n väliin säilyttämiseksi moniasennuksen tuotteiden välillä) - 4mm



KOLMEN LAITTEEN ASENNUS

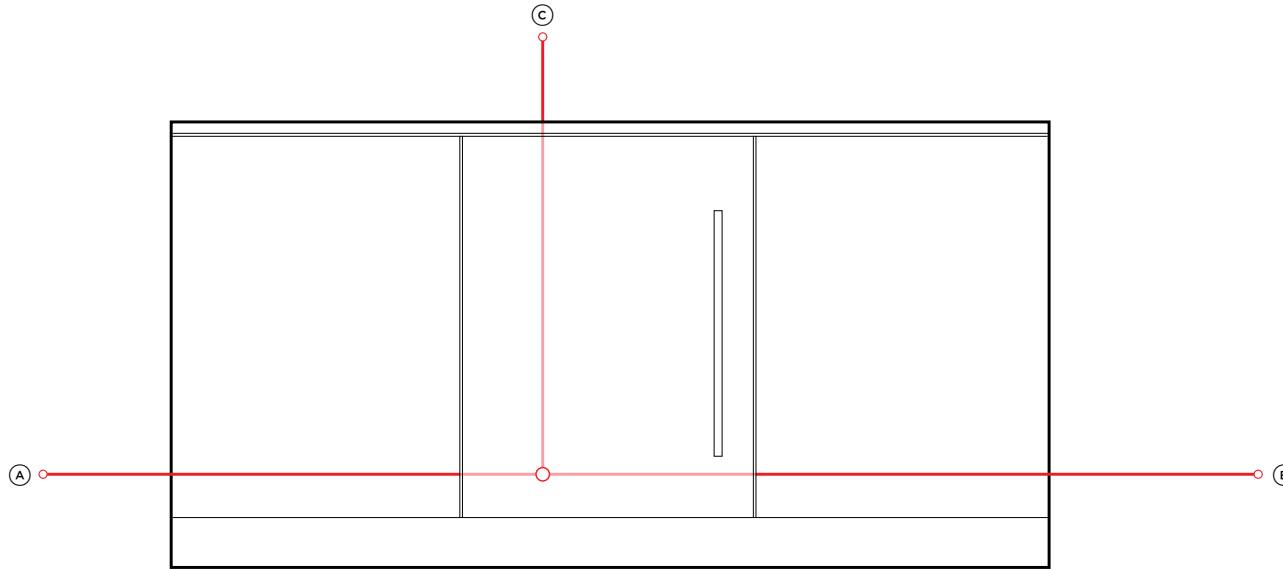
Ⓒ Ruostumattomasta teräksestä valmistetut ovipaneelit (väliä tasattu asennuksen aikana) - 6 mm

Ⓓ Mukautetut ovipaneelit (mukautetun ovipaneelin leveyttä suurennettu 4 mm:n väliin säilyttämiseksi moniasennuksen tuotteiden välillä) - 4 mm



Tässä suunnitteluoppaassa esitetyt mallit eivät välttämättä ole saatavilla kaikilla markkinoilla, ja ne voivat muuttua milloin tahansa. Tuotteen tekniset tiedot voivat poiketa esitetyistä. Tätä suunnitteluopasta ei saa käyttää minkään tuotteen asennusohjeena. Tässä esiteltynä tuotteiden turvallinen ja oikeaoppinen asennus edellyttää lisätietoja. Erityiset asennusohjeet ovat pian saatavilla verkkosivustollamme fisherpaykel.com.

SÄHKÖ JA VESI

**SÄHKÖ- JA VESILIITÄNNÄT****Integroidut viinikaapit ja integroidut juomakeskukset**

Malleihin:

Integroidut viinikaapit - **RS6009V2RT1, RS6009V2R1**Integroidut juomakeskukset - **RS6009BLT1, RS6009BL1**

Kaikissa malleissa voidaan valita saranoiden vastakkainen käsisyys käyttämällä mukana toimitettuja osia.

Katso lisätietoja asennusoppaasta.

Sähköliitännän tekniset tiedot

Syöttö 220-240 V, 50 Hz

Käyttö 10 A

Liitäntä Pistoke joustavalla johdolla

HUOMAUTUS: Suosittelemme vetämään letkut ja johdot viereiseen kaapistoon.

Johtojen pituudet, sähkö

	mm
Ⓐ Virtajohdon pituus (tuotteen vasemmasta reunasta)*	1 800
Ⓑ Virtajohdon pituus (tuotteen oikeasta reunasta)*	2 000
Ⓒ Virtajohdon pituus (tuotteen yläreunasta)*	1 400

* Ilman pistoketta.

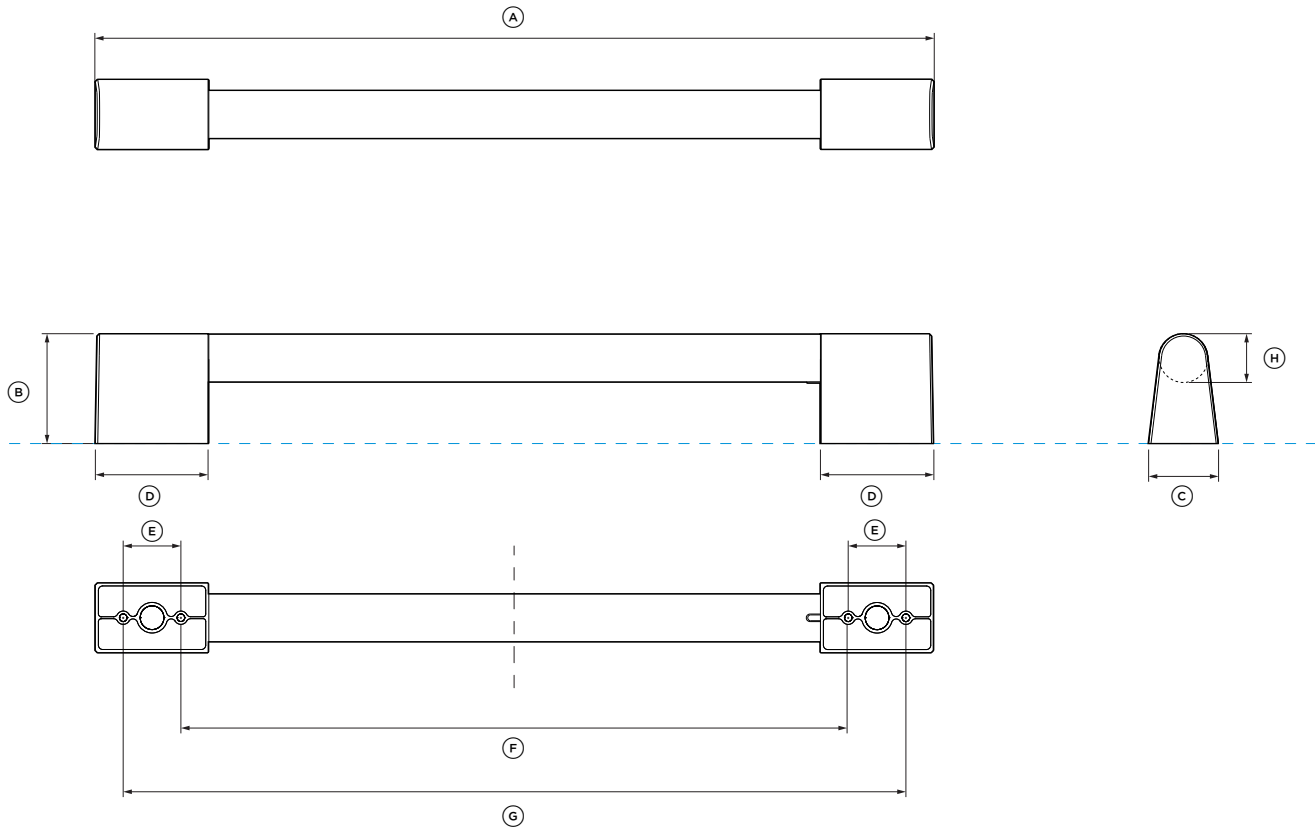
Suosittelemme vetämään letkut ja johdot viereisiin kaapistoihin.

ILMAISEE TUOTTEEN MITTAPISTEEN

OSOITTA A KAAPISTON VÄLIT

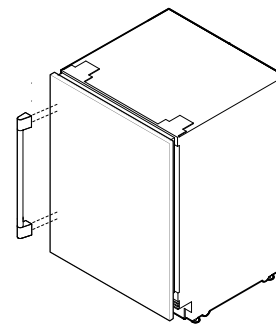
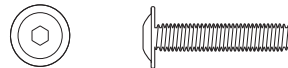
TÄRKEÄ HUOMAUTUS: Tässä ohjeessa kuvatut mitat voivat vaihdella ± 2 mm. Lue asennusopas saadaksesi yksityiskohtaisia tietoja tuotteen asentamisesta. Täydelliset asennusohjeet ovat osoitteessa fisherpaykel.com

KAHVAN TIETOLEHDET



RUUVIT

M5 X 12" kupukantaruuvi (4 kahvaa kohti).
Sopii tavalliselle 19 mm -paneelille. Paksummat paneelit saattavat vaatia upotusta tai pidempiä ruuveja.



KAHVAN TIETOLOMAKE

Kaikkiin integroituihin viinikaappimalleihin ja integroituihin juomakeskusmalleihin

Mallinro:

Professional-kahva AHP3RD09

Malleihin:

Integroidut viinikaapit - **RS6009V2RT1, RS6009V2R1**

Integroidut juomakeskukset - **RS6009BLT1, RS6009BL1**

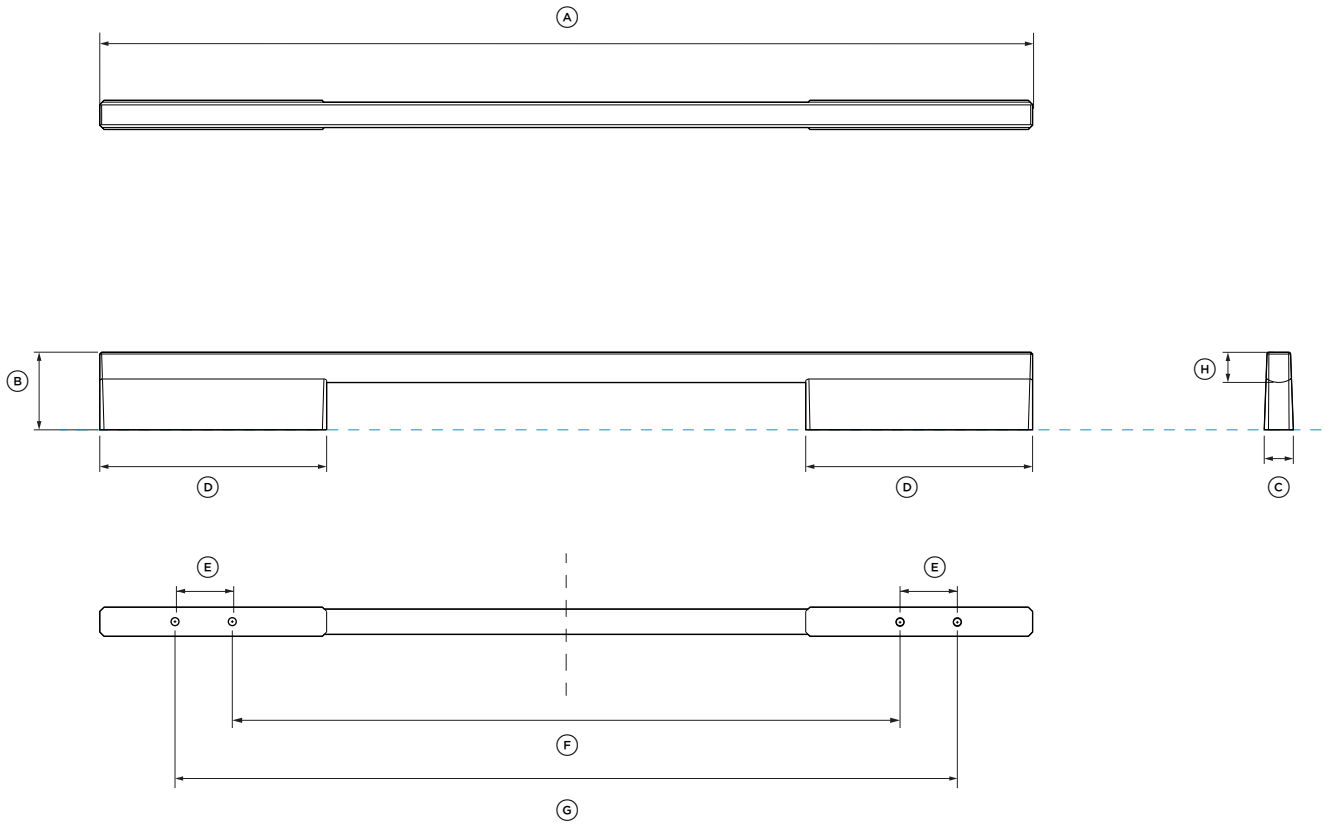
Kahvan mitat

	mm
Ⓐ Kahvan kokonaispituus	442
Ⓑ Kahvan kokonaiskorkeus	58
Ⓒ Kahvan kokonaisleveys	37
Ⓓ Off-stand-pituus	60
Ⓔ Kiinnitysreikien välinen etäisyys	30
Ⓕ Sisäisten kiinnitysreikien välinen etäisyys	353
Ⓖ Ulkoisten kiinnitysreikien välinen etäisyys	413
Ⓗ Kahvan paksuus	25

ILMAISEE TUOTTEEN MITTAPISTEEN

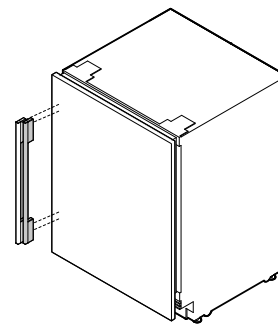
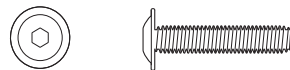
OSOITTAÄ KAAPISTON VÄLIT

TÄRKEÄ HUOMAUTUS: Tässä ohjeessa kuvatut mitat voivat vaihdella ± 2 mm. Lue asennusopas saadaksesi yksityiskohtaisia tietoja tuotteen asentamisesta. Täydelliset asennusohjeet ovat osoitteessa fisherpaykel.com



RUUVIT

M5 X 12" kupukantaruuvi (4 kahvaa kohti).
Sopii tavalliselle 19 mm -paneelille. Paksummat paneelit saattavat vaatia upotusta tai pidempiä ruuveja.



KAHVAN TIETOLOMAKE

Kaikkiin integroituihin viinikaappimalleihin ja integroituihin juomakeskusmalleihin

Mallinro:

Hieno alumiinikahva AHD5RD09

Hieno musta alumiinikahva AHD5RD09B

Malleihin:

Integroidut viinikaapit - **RS6009V2RT1, RS6009V2R1**

Integroidut juomakeskukset - **RS6009BLT1, RS6009BL1**

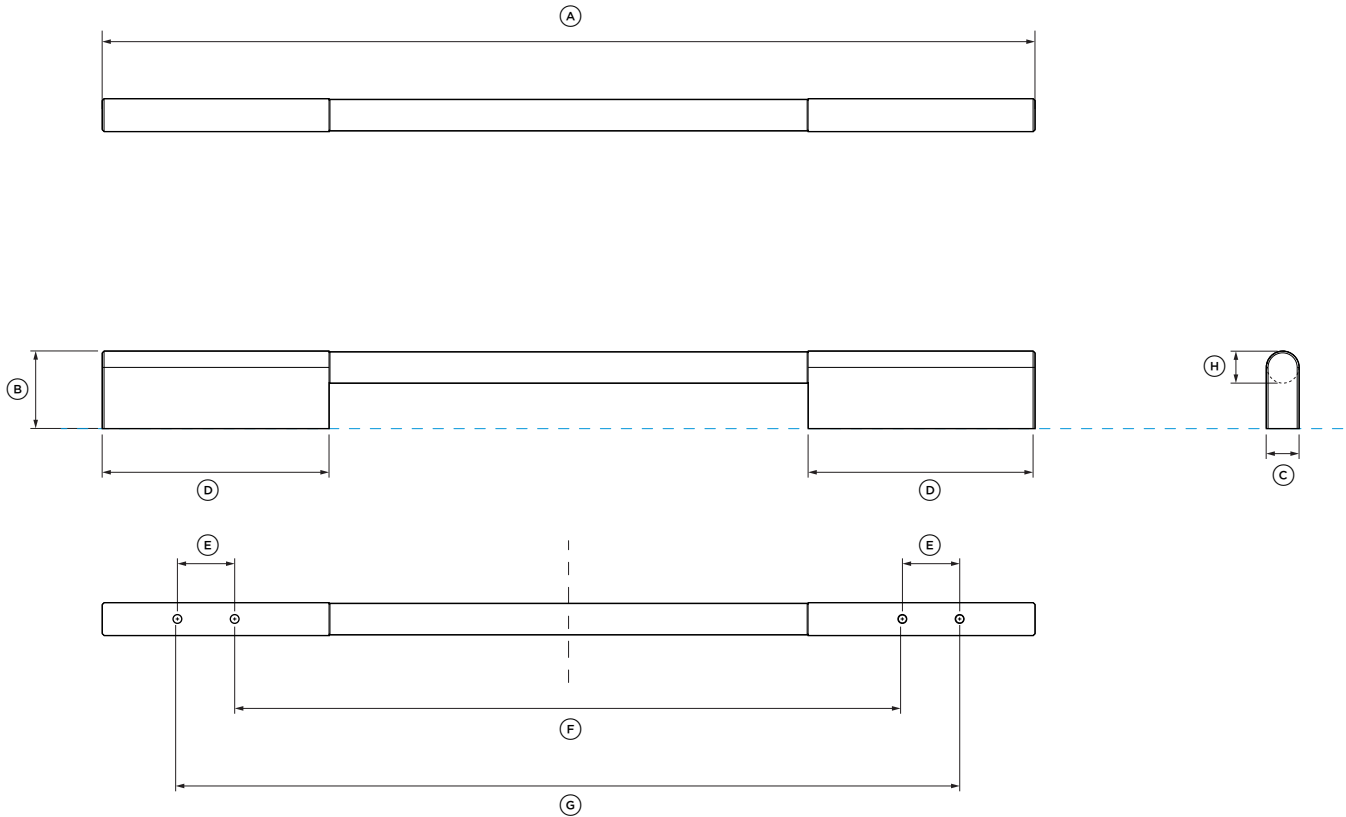
Kahvan mitat

	mm
Ⓐ Kahvan kokonaispituus	493
Ⓑ Kahvan kokonaiskorkeus	41
Ⓒ Kahvan kokonaisleveys	15
Ⓓ Off-stand-pituus	120
Ⓔ Kiinnitysreikien välinen etäisyys	30
Ⓕ Sisäisten kiinnitysreikien välinen etäisyys	353
Ⓖ Ulkoisten kiinnitysreikien välinen etäisyys	413
Ⓗ Kahvan paksuus	16

ILMAISEE TUOTTEEN MITTAPISTEEN

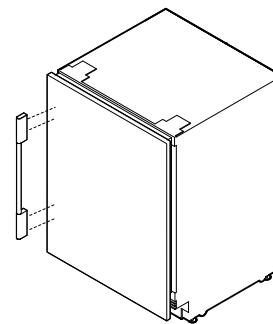
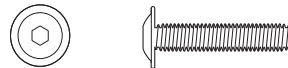
OSOITTA A KAAPISTON VÄLIT

TÄRKEÄ HUOMAUTUS: Tässä ohjeessa kuvatut mitat voivat vaihdella ± 2 mm. Lue asennusopas saadaksesi yksityiskohtaisia tietoja tuotteen asentamisesta. Täydelliset asennusohjeet ovat osoitteessa fisherpaykel.com



RUUVIT

M5 X 12" kupukantaruuvi (4 kahvaa kohti).
Sopii tavalliselle 19 mm -paneelille. Paksummat paneelit saattavat vaatia upotusta tai pidempiä ruuveja.



KAHVAN TIETOLOMAKE

Kaikkiin integroituihin viinikaappimalleihin ja integroituihin juomakeskusmalleihin

Mallinro:

Hieno pyöreä kahva AHSRD09

Malleihin:

Integroidut viinikaapit - **RS6009V2RT1, RS6009V2R1**

Integroidut juomakeskukset - **RS6009BLT1, RS6009BL1**

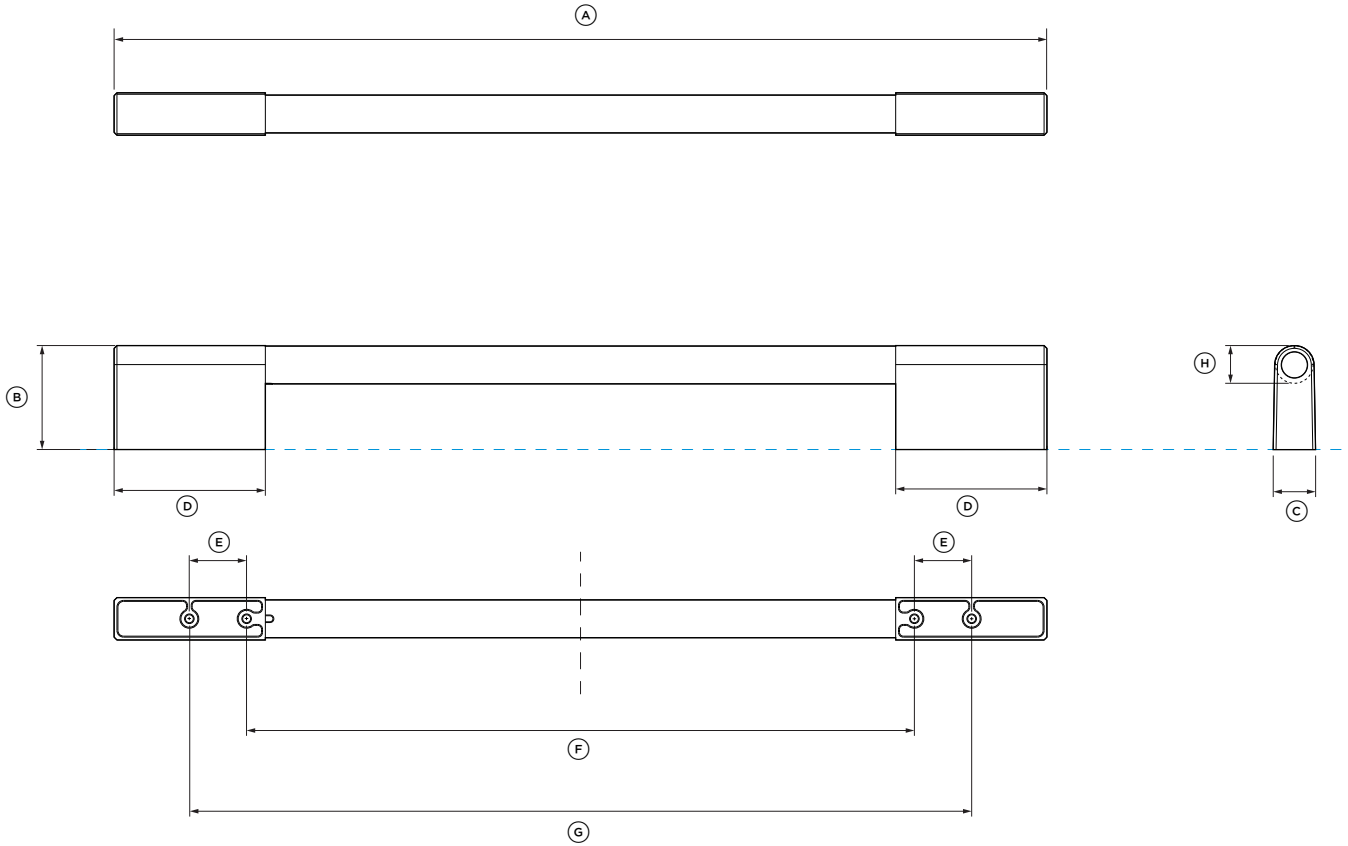
Kahvan mitat

	mm
Ⓐ Kahvan kokonaispituus	493
Ⓑ Kahvan kokonaiskorkeus	41
Ⓒ Kahvan kokonaisleveys	17
ⓓ Off-stand-pituus	120
Ⓔ Kiinnitysreikien välinen etäisyys	30
ⓕ Sisäisten kiinnitysreikien välinen etäisyys	353
ⓖ Ulkoisten kiinnitysreikien välinen etäisyys	413
ⓗ Kahvan paksuus	17

ILMAISEE TUOTTEEN MITTAPISTEEN

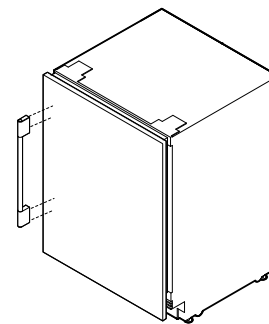
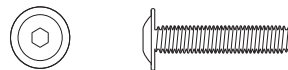
OSOITTAÄ KAAPISTON VÄLIT

TÄRKEÄ HUOMAUTUS: Tässä ohjeessa kuvatut mitat voivat vaihdella ± 2 mm. Lue asennusopas saadaksesi yksityiskohtaisia tietoja tuotteen asentamisesta. Täydelliset asennusohjeet ovat osoitteessa fisherpaykel.com



RUUVIT

M5 X 12" kupukantaruuvi (4 kahvaa kohti).
Sopii tavalliselle 19 mm -paneelille. Paksummat paneelit saattavat vaatia upotusta tai pidempiä ruuveja.



KAHVAN TIETOLOMAKE

Kaikkiin integroituihin viinikaappimalleihin ja integroituihin juomakeskusmalleihin

Mallinro:

Klassinen kahva AHCLRD09

Malleihin:

Integroidut viinikaapit - **RS6009V2RT1, RS6009V2R1**

Integroidut juomakeskukset - **RS6009BLT1, RS6009BL1**

Kahvan mitat

	mm
Ⓐ Kahvan kokonaispituus	414
Ⓑ Kahvan kokonaiskorkeus	55
Ⓒ Kahvan kokonaisleveys	22
ⓓ Off-stand-pituus	80
Ⓔ Kiinnitysreikien välinen etäisyys	30
ⓕ Sisäisten kiinnitysreikien välinen etäisyys	353
ⓖ Ulkoisten kiinnitysreikien välinen etäisyys	413
ⓗ Kahvan paksuus	20

ILMAISEE TUOTTEEN MITTAPISTEEN

OSOITTAA KAAPISTON VÄLIT

TÄRKEÄ HUOMAUTUS: Tässä ohjeessa kuvatut mitat voivat vaihdella ± 2 mm. Lue asennusopas saadaksesi yksityiskohtaisia tietoja tuotteen asentamisesta. Täydelliset asennusohjeet ovat osoitteessa fisherpaykel.com

