

SERIE 9 EINBAU-COOLDRAWER™

EINBAUANLEITUNG

RB9064S1

EINLEITUNG

Dieser umfassende Planungsleitfaden bietet Ihnen den Rahmen und die Werkzeuge, um mit Geräten von Fisher & Paykel Ihr gewünschtes Designergebnis zu erzielen. In diesem Leitfaden finden Sie eine Reihe von konzeptionellen, detaillierten und maßstabsgetreuen Produktinformationen, mit denen Sie Ihre Ideen zum Leben erwecken und Räume schaffen können, die Ihre Visionen widerspiegeln.

INHALT

KONZEPTDESIGN	SEITE
DESIGNOPTIONEN	
Kaufentscheidungen	4
LEITFADEN FÜR TECHNISCHE DATEN	
Serie 9 Einbau-CoolDrawer™	6
Serie 9 Einbau-CoolDrawer™	7

SUPPORT

Wenden Sie sich für weitere Unterstützung bei der Designplanung und Installation bitte an das Design-Supportteam von Fisher & Paykel.

designsupport@fisherpaykel.com

AUSGEARBEITETES UND DETAILLIERTES DESIGN	SEITE
DATENBLÄTTER	
Hauptgehäuse (keine Türblende)	9
Türblende aus Edelstahl	10
Maßgefertigte Türverkleidung (Doppel)	11
Maßgefertigte Türverkleidung (Einzel)	12
TECHNISCHE DATEN – BELÜFTUNG	
Belüftungsoptionen	14
Schrankabmessungen	15
OPTIONEN FÜR TÜRBLENDE	
Türblende aus Edelstahl	17
Maßgefertigte Türverkleidung (Doppel)	18
Maßgefertigte Türverkleidung (Einzel)	19

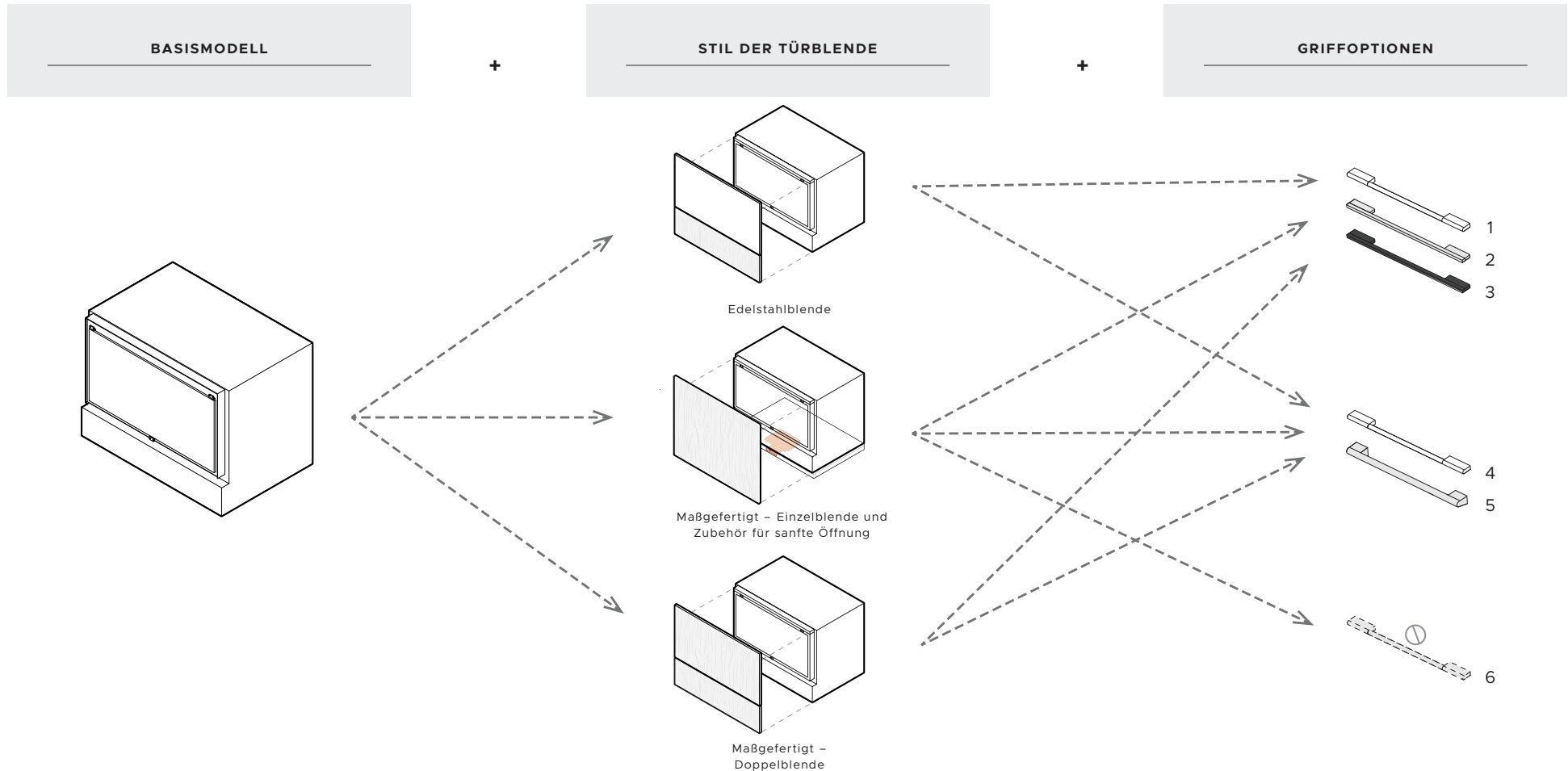
ANMERKUNGEN

Die in dieser Einbauanleitung gezeigten Modelle sind möglicherweise nicht in allen Märkten verfügbar und können sich jederzeit ändern. Die jeweils aktuellste Version finden Sie auf unserer Website fisherpaykel.com. Technische Daten können von den Abbildungen abweichen.

Diese Einbauanleitung sollte nicht als Installationsanleitung verwendet werden. Eine spezifische Installationsanleitung erhalten Sie mit dem Produkt bei Lieferung und auf unserer Website.

AUSGEARBEITETES UND DETAILLIERTES DESIGN	SEITE
DIENSTLEISTUNGEN	
Technische Daten – Stromversorgung	21
MA GEFERTIGTE TÜRVERKLEIDUNG – VORBEREITUNG	
Vorbereitung für maßgefertigte Türverkleidung	23

DESIGNOPTIONEN



BASISMODELL	MODELLE	TÜRBLENDENMODELLE	MODELLE MIT GRIFF
Einbau-CoolDrawer™	RB9064S1	Türblende aus Edelstahl RD9064S	① Edelstahl - Klassischer Griff AHCL-RD90S
		Maßgefertigte Türverkleidung	② Edelstahl-Silber - Rechteckiger, schmaler Türgriff AHD5-RD90S
			③ Edelstahl-Schwarz - Rechteckiger, schmaler Griff AHD5-RD90SB
			④ Aluminium-Silber - Moderner, runder Türgriff AHS-RB90S
			⑤ Edelstahl - Professioneller, runder, bündiger Griff AHP3-RD90S
			⑥ Kein Griff - Zubehör für sanfte Öffnung (Weitere Informationen finden Sie in der Anleitung des Zubehörs)

Die in dieser Planungshilfe gezeigten Modelle sind möglicherweise nicht in allen Märkten verfügbar und können jederzeit geändert werden. Die Produktspezifikationen können von den gezeigten abweichen. Diese Planungshilfe sollte nicht als Installationsanleitung für ein Produkt verwendet werden. Für die sichere und korrekte Installation der hier vorgestellten Produkte sind weitere Informationen erforderlich. Spezifische Installationsanleitungen werden bei Lieferung des Produkts auf unserer Website fisherpaykel.com verfügbar sein.

LEITFADEN FÜR TECHNISCHE DATEN



ÜBERSICHT

Der CoolDrawer™ kann mit verschiedenen Küchenfronten ausgestattet werden, um sich flächenbündig in das einheitliche Erscheinungsbild Ihrer Küchenlandschaft einzufügen. Er bietet eine anpassbare Kühlung mit fünf Temperaturmodi: Gefrierschrank, Kühlschranks, Vorratsfach, Kühlen und Wein. Ein voll ausziehbares Kühlfach und das Touch-Bedienfeld ermöglichen eine mühelose Bedienung. Der ebenso funktionale wie ästhetisch ansprechende CoolDrawer™ eignet sich ideal für maßgefertigte Küchen und multifunktionale Bereiche.

PRODUKTE

RB90S64MKIW1
90cm Serie 9
Einbau-CoolDrawer™ Multi-Temperatur-Schublade



MERKMALE

- ① Vielfältige Einsatzmöglichkeiten – von Küchen bis hin zu Unterhaltungsbereichen –, mit vielseitigen Kühllösungen
- ② Fünf Temperaturmodi: Gefrierschrank, Kühlschranks, Vorratsfach, Kühlen und Wein
- ③ Konzipiert für eine flächenbündige Installation mit minimalen 4-mm-Spalten, für ein nahtloses, integriertes Erscheinungsbild
- ④ Bereit für Küchenfront: ermöglicht die Verwendung von Edelstahl- oder kundenspezifischen Oberflächen, um sich mühelos in die Küchenlandschaft einzufügen
- ⑤ Intuitives Touch-Bedienfeld für eine mühelose Temperaturanpassung
- ⑥ Vollständig ausziehbares Kühlfach ermöglicht einen einfachen Zugang zu Lebensmitteln
- ⑦ LED-beleuchteter Innenraum für eine bessere Sichtbarkeit und einen höheren Bedienkomfort
- ⑧ ActiveSmart™-Frischhaltung für länger frische Lebensmittel

Die in dieser Planungshilfe gezeigten Modelle sind möglicherweise nicht in allen Märkten verfügbar und können jederzeit geändert werden. Die Produktspezifikationen können von den gezeigten abweichen. Diese Planungshilfe sollte nicht als Installationsanleitung für ein Produkt verwendet werden. Für die sichere und korrekte Installation der hier vorgestellten Produkte sind weitere Informationen erforderlich. Spezifische Installationsanleitungen werden bei Lieferung des Produkts auf unserer Website fisherpaykel.com verfügbar sein.

TECHNISCHE DATEN

Modellnummer

RB9064S1 Serie 9, Einbau-CoolDrawer™

Gewicht

Verpackt 67 kg

Unverpackt 58 kg

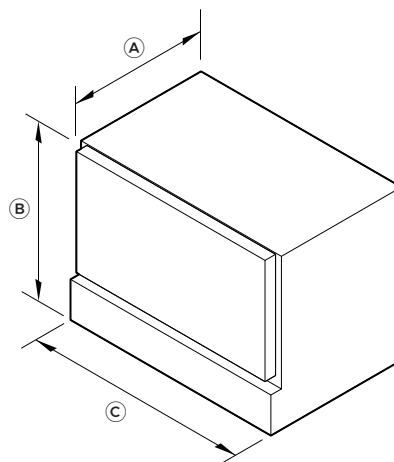
Elektrizität

Stromversorgung 230 V, 50 Hz

Betrieb 10 A

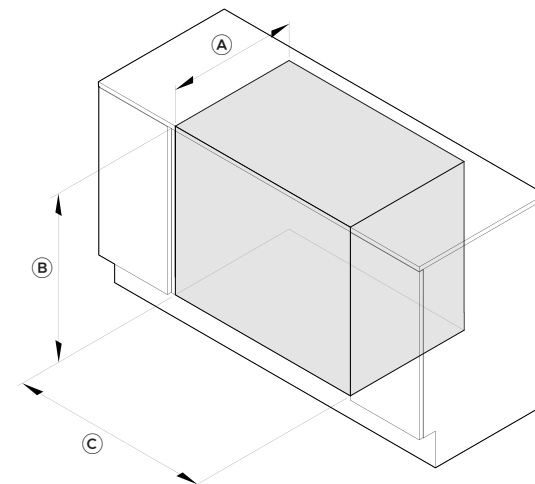
Verbindung 3-poliger Stecker mit Erdung

PRODUKTABMESSUNGEN



ISOMETRISCHE ANSICHT

INNENMA ßE: STANDARDINSTALLATION



ISOMETRISCHE ANSICHT

Geräteabmessungen

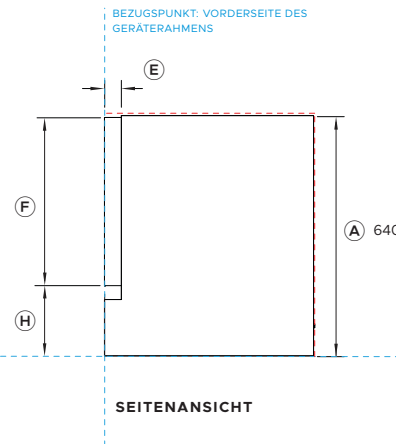
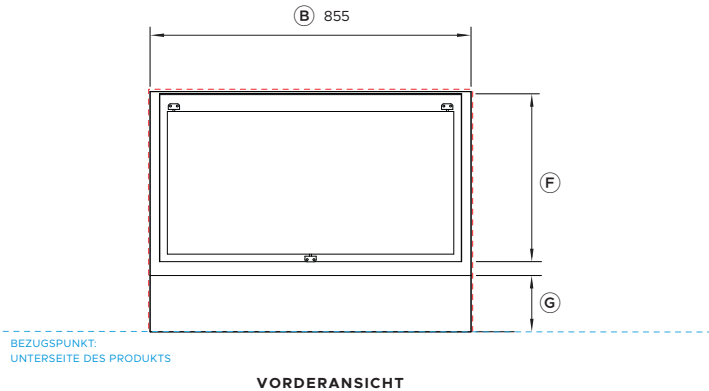
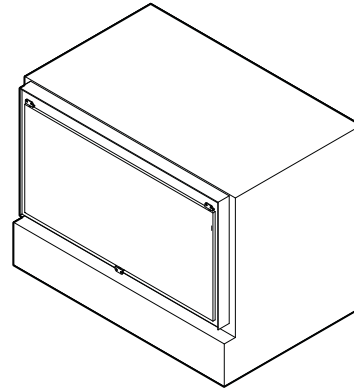
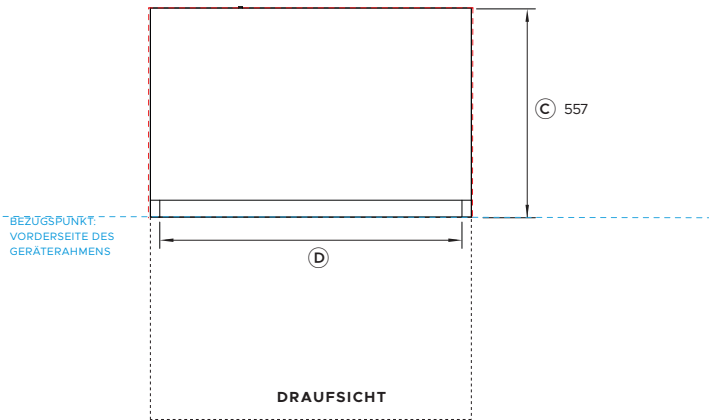
	mm
(A) Gesamttiefe	557
(B) Gesamthöhe	640
(C) Gesamtbreite	855

Maße Montageneische

	mm
(A) Mindestdiefe des Einbauraums	560
(B) Mindesthöhe des Einbauraums	644
(C) Minimale Breite des Einbauraums	864

Die in dieser Planungshilfe gezeigten Modelle sind möglicherweise nicht in allen Märkten verfügbar und können jederzeit geändert werden. Die Produktspezifikationen können von den gezeigten abweichen. Diese Planungshilfe sollte nicht als Installationsanleitung für ein Produkt verwendet werden. Für die sichere und korrekte Installation der hier vorgestellten Produkte sind weitere Informationen erforderlich. Spezifische Installationsanleitungen werden bei Lieferung des Produkts auf unserer Website fisherpaykel.com verfügbar sein.

DATENBLÄTTER



Modell-Nr.:

RB9064S1

Serie 9, Einbau-CoolDrawer™

HINWEIS: Alle Optionen für Türblenden und Griffe finden Sie auf der Seite „Kaufentscheidungen“. Detaillierte Informationen zu den Türblenden finden Sie auf der Seite „Optionen für Türblenden“.

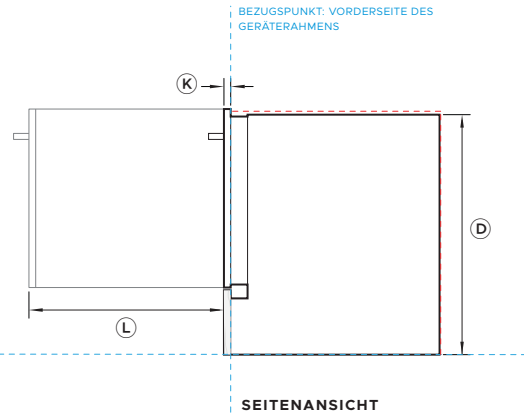
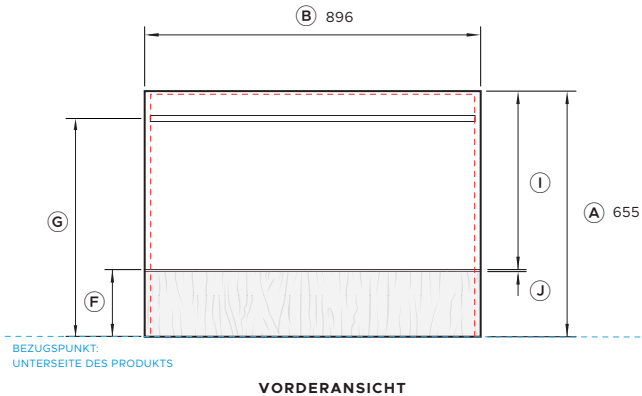
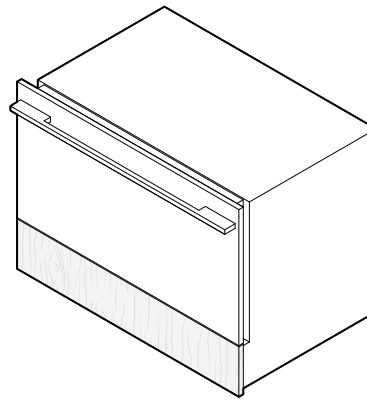
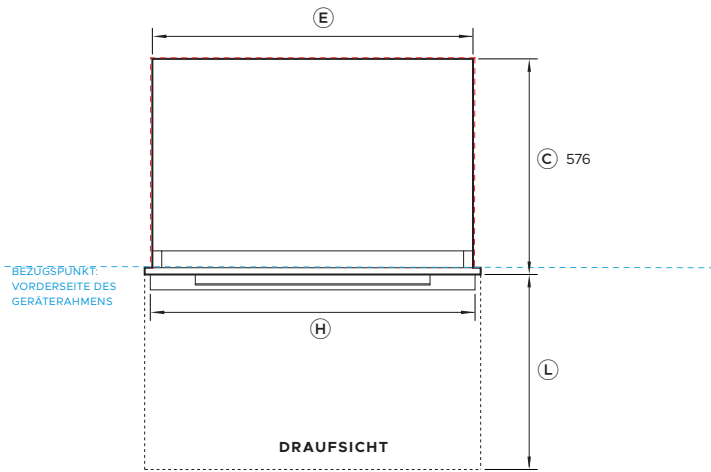
Geräteabmessungen	mm
A Gesamthöhe des Produkts	640
B Gesamtbreite des Produkts	855
C Gesamttiefe des Produkts (ohne Griff und Türblende)	557
D Breite der Innentür	805
E Stärke der Innentür	45
F Höhe der Innentür	448
G Höhe des unteren Gehäuses	150
H Höhe vom Boden des Produkts bis zum unteren Rand der Tür	187

Mindestabstände	mm
Minimale Innenhöhe des Einbauraums	644
Innere Mindestbreite des Einbauraums	864
Minimale Gesamttiefe der Nische	560
Mindestabstand zum Eckschrank	13
Mindestabstand zur angrenzenden Schranktür	2
Mindestabstand zur Unterseite der Arbeitsplatte	2

HINWEIS: Informationen zur Belüftung für das Design der Sockelleiste finden Sie auf der Seite „Belüftung“ und in der Installationsanleitung. Maßgefertigte Türverkleidungen, Sockelleiste und Griffe müssen von einem Möbelfachmann hergestellt und angebracht werden.

- ZEIGT BEZUGSPUNKT VON EINBAUSCHRANK/PRODUKT
- ZEIGT SCHRANKABSTÄNDE
- ZEIGT AUSSCHNITT

WICHTIGER HINWEIS: In diesem Leitfaden können die Abmessungen um ±2mm variieren. Detaillierte Informationen zur Installation des Produkts finden Sie in der Installationsanleitung. Vollständige Installationsanweisungen und Spezifikationen finden Sie unter fisherpaykel.com



Modell-Nr.:

RB9064S1 Serie 9, Einbau-CoolDrawer™

Abgebildet mit:

RD9064S Türblende aus Edelstahl
AHD5-RD90S Moderner, rechteckiger, schmaler Griff*

* Nicht im Lieferumfang enthalten. Maßgefertigte Türverkleidungen müssen von einem Möbelfachmann hergestellt und angebracht werden.

Die Griffabmessungen sind bei allen Farbvarianten identisch.

HINWEIS: Alle Optionen für Türblenden und Griffe finden Sie auf der Seite „Kaufentscheidungen“. Detaillierte Informationen zu den Türblenden finden Sie auf der Seite „Optionen für Türblenden“.

Geräteabmessungen

	mm
A Gesamthöhe des Produkts	655
B Gesamtbreite des Produkts	896
C Gesamttiefe des Produkts (ohne Griff)	576
D Höhe des Gehäuses	640
E Breite des Rahmens	855
F Höhe vom unteren Bezugspunkt bis zur Unterseite der Schubladenverkleidung	175
G Höhe vom unteren Bezugspunkt bis zur Mitte des Griffs	582
H Breite des Griffs	866
I Höhe der Edelstahl-Türblende	476
J Mindestabstand zwischen den Blenden	4
K Stärke der Türverkleidung	19
L Maximale Auszugslänge der Schublade	527

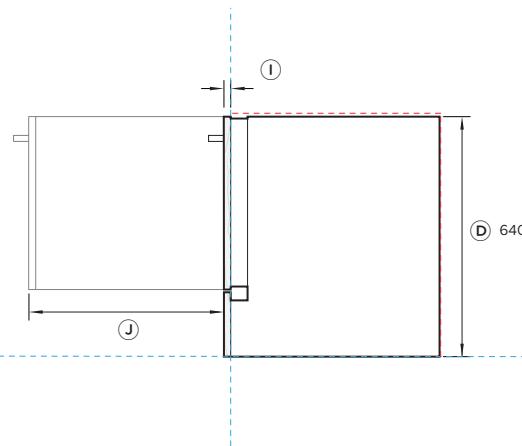
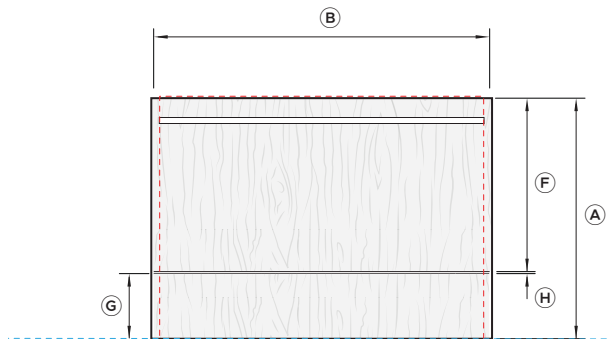
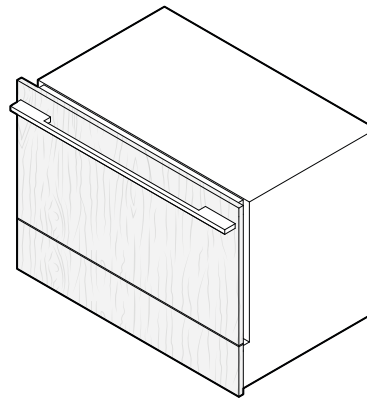
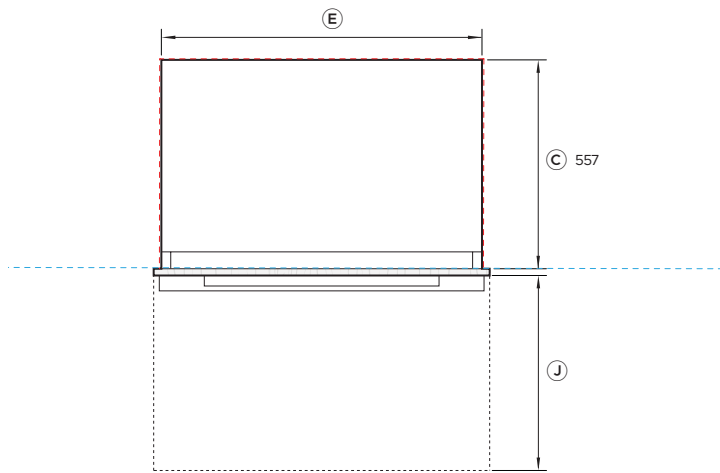
Mindestabstände

	mm
Minimale Innenhöhe des Einbauraums	644
Innere Mindestbreite des Einbauraums	864
Minimale Gesamttiefe der Nische	560
Mindestabstand zum Eckschrank	13
Mindestabstand zur angrenzenden Schranktür	2
Mindestabstand zur Unterseite der Arbeitsplatte	2

HINWEIS: Informationen zur Belüftung für das Design der Sockelleiste finden Sie auf der Seite „Belüftung“ und in der Installationsanleitung. Maßgefertigte Türverkleidungen, Sockelleiste und Griffe müssen von einem Möbelfachmann hergestellt und angebracht werden.

- ZEIGT BEZUGSPUNKT VON EINBAUSCHRANK/PRODUKT
- ZEIGT SCHRANKABSTÄNDE
- ZEIGT AUSSCHNITT

WICHTIGER HINWEIS: In diesem Leitfaden können die Abmessungen um ±2mm variieren. Detaillierte Informationen zur Installation des Produkts finden Sie in der Installationsanleitung. Vollständige Installationsanweisungen und Spezifikationen finden Sie unter fisherpaykel.com



Modell-Nr.:

RB9064S1 Serie 9, Einbau-CoolDrawer™

Abgebildet mit:

AHD5-RD90S Maßgefertigte Türverkleidung – Doppel*
Moderner, rechteckiger, schmaler Griff**

* Nicht im Lieferumfang enthalten. Maßgefertigte Türverkleidungen müssen von einem Möbelfachmann hergestellt und angebracht werden.

** Optional, nicht im Lieferumfang enthalten. Der Griff kann (im vernünftigen Rahmen) in jeder beliebigen Höhe an einer maßgefertigten Türverkleidung angebracht und angepasst werden.

HINWEIS: Alle Optionen für Türblenden und Griffe finden Sie auf der Seite „Kaufentscheidungen“. Detaillierte Informationen zu den Türblenden finden Sie auf der Seite „Optionen für Türblenden“.

Geräteabmessungen

	mm
A Gesamthöhe des Produkts	min 640
B Gesamtbreite der maßgefertigten Türverkleidung	min. 860
C Tiefe des Gehäuses	557
D Höhe des Gehäuses	640
E Breite des Rahmens	855
F Höhe der maßgefertigten Türverkleidung*	min. 456
G Höhe vom unteren Bezugspunkt bis zur Oberseite der falschen Blende	150–180
H Mindestabstand zwischen maßgefertigten Blenden	4
I Stärke der Türverkleidung	16–20
J Maximale Auszugslänge der Schublade	527

Mindestabstände

	mm
Minimale Innenhöhe des Einbauraums	644
Innere Mindestbreite des Einbauraums	864
Minimale Gesamttiefe der Nische	560
Mindestabstand zum Eckschrank	13
Mindestabstand zur angrenzenden Schranktür	2
Mindestabstand zur Unterseite der Arbeitsplatte	2

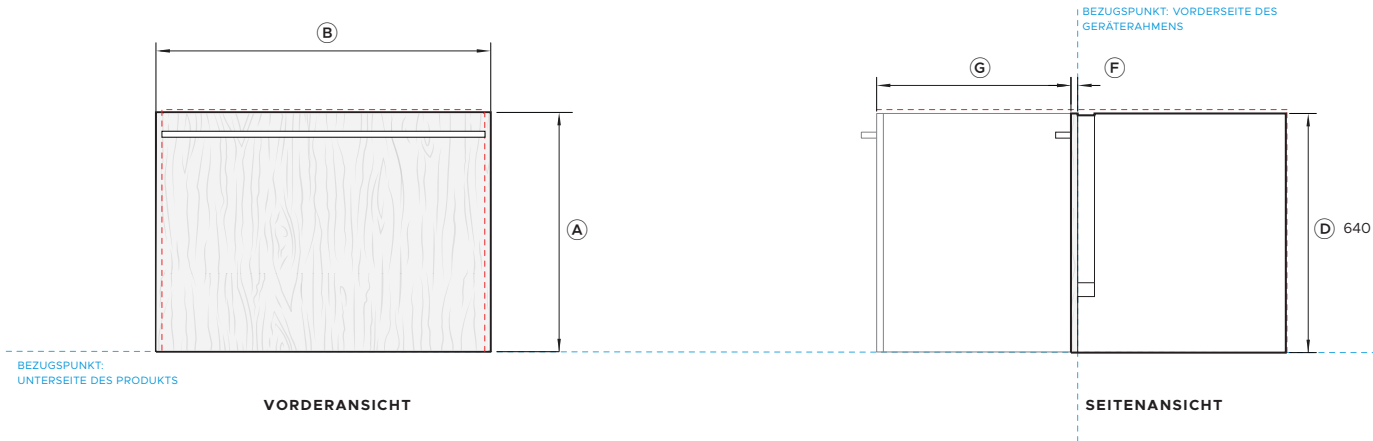
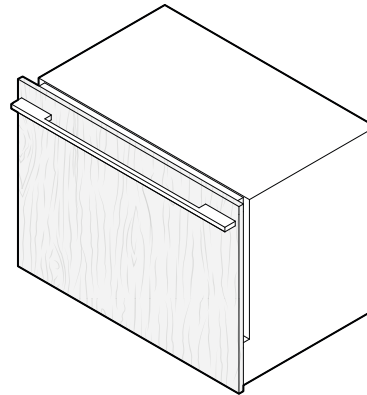
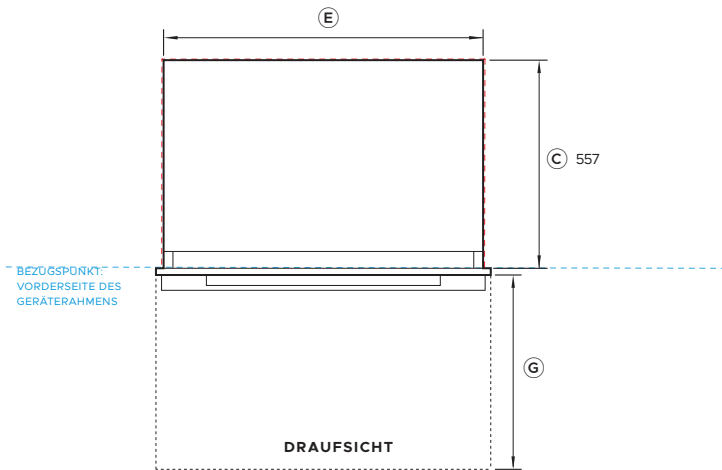
HINWEIS: Informationen zur Belüftung für das Design der Sockelleiste finden Sie auf der Seite „Belüftung“ und in der Installationsanleitung. Maßgefertigte Türverkleidungen, Sockelleiste und Griffe müssen von einem Möbelfachmann hergestellt und angebracht werden.

----- ZEIGT BEZUGSPUNKT VON EINBAUSCHRANK/PRODUKT

----- ZEIGT SCHRANKABSTÄNDE

----- ZEIGT AUSSCHNITT

WICHTIGER HINWEIS: In diesem Leitfaden können die Abmessungen um ±2mm variieren. Detaillierte Informationen zur Installation des Produkts finden Sie in der Installationsanleitung. Vollständige Installationsanweisungen und Spezifikationen finden Sie unter fisherpaykel.com



Modell-Nr.:

RB9064S1 Serie 9, Einbau-CoolDrawer™

Abgebildet mit:

AHD5-RD90S Maßgefertigte Türverkleidung – Einzel*
Moderner, rechteckiger, schmaler Griff**

* Nicht im Lieferumfang enthalten. Maßgefertigte Türverkleidungen müssen von einem Möbelfachmann hergestellt und angebracht werden.

** Optional, nicht im Lieferumfang enthalten. Der Griff kann (im vernünftigen Rahmen) in jeder beliebigen Höhe an einer maßgefertigten Türverkleidung angebracht und angepasst werden.

HINWEIS: Alle Optionen für Türblenden und Griffe finden Sie auf der Seite „Kaufentscheidungen“. Detaillierte Informationen zu den Türblenden finden Sie auf der Seite „Optionen für Türblenden“.

Geräteabmessungen	mm
(A) Gesamthöhe der maßgefertigten Türverkleidung	min. 640
(B) Gesamtbreite der maßgefertigten Türverkleidung	min 860
(C) Gesamttiefe des Produkts (ohne Griff und Türblende)	557
(D) Höhe des Gehäuses	640
(E) Breite des Rahmens	855
(F) Stärke der maßgefertigten Türverkleidung	16-20
(G) Maximale Auszugslänge der Schublade	527

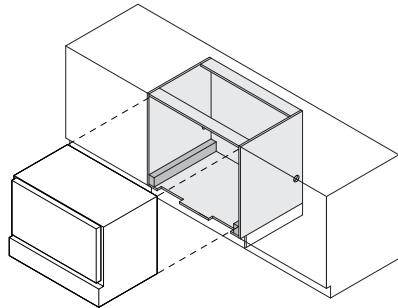
Mindestabstände	mm
Minimale Innenhöhe des Einbauraums	644
Innere Mindestbreite des Einbauraums	864
Minimale Gesamttiefe der Nische	560
Mindestabstand zum Eckschrank	13
Mindestabstand zur angrenzenden Schranktür	2
Mindestabstand zur Unterseite der Arbeitsplatte	2

HINWEIS: Informationen zur Belüftung für das Design der Sockelleiste finden Sie auf der Seite „Belüftung“ und in der Installationsanleitung. Maßgefertigte Türverkleidungen, Sockelleiste und Griffe müssen von einem Möbelfachmann hergestellt und angebracht werden.

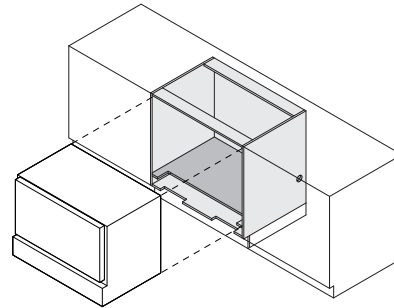
- ZEIGT BEZUGSPUNKT VON EINBAUSCHRANK/PRODUKT
- ZEIGT SCHRANKABSTÄNDE
- ZEIGT AUSSCHNITT

WICHTIGER HINWEIS: In diesem Leitfaden können die Abmessungen um ±2mm variieren. Detaillierte Informationen zur Installation des Produkts finden Sie in der Installationsanleitung. Vollständige Installationsanweisungen und Spezifikationen finden Sie unter fisherpaykel.com

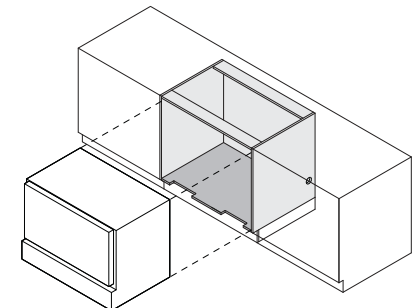
TECHNISCHE DATEN – BELÜFTUNG



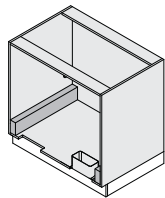
ISOMETRISCHE ANSICHT (PRODUKT UND EINBAUSCHRANK)



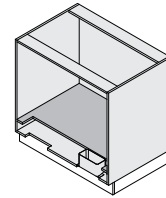
ISOMETRISCHE ANSICHT (PRODUKT UND EINBAUSCHRANK)



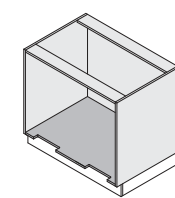
ISOMETRISCHE ANSICHT (PRODUKT UND EINBAUSCHRANK)



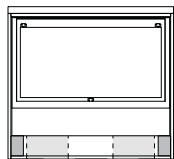
ISOMETRISCHE ANSICHT (EINBAUSCHRANK UND BELÜFTUNGSBAUTEILE)



ISOMETRISCHE ANSICHT (EINBAUSCHRANK UND BELÜFTUNGSBAUTEILE)

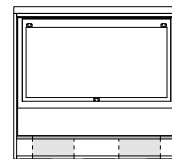


ISOMETRISCHE ANSICHT (EINBAUSCHRANK UND BELÜFTUNGSBAUTEILE)



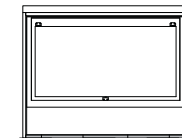
VORDERANSICHT (PRODUKT UND EINBAUSCHRANK)

Min. 50mm-Sockelleiste



VORDERANSICHT (PRODUKT UND EINBAUSCHRANK)

Min. 50mm-Sockelleiste



VORDERANSICHT (PRODUKT UND EINBAUSCHRANK)

COOLDRAWER™ AUF ABSTANDSHALTERN

Der CoolDrawer™ sitzt im Einbauschränk auf beiden Seiten auf mindestens 20mm hohen Abstandshaltern, um eine ausreichende Belüftung sicherzustellen. Details zur Installation finden Sie in der Installationsanleitung.

COOLDRAWER™ AUF FEST EINGEBAUTER ABLAGE

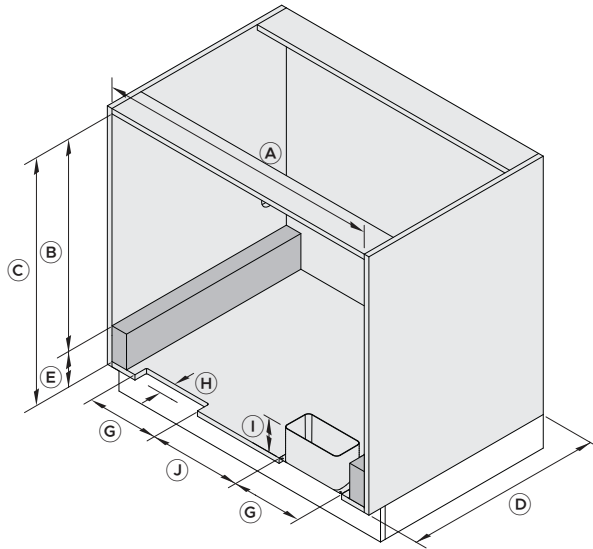
Der CoolDrawer™ sitzt erhöht innerhalb des Einbauschranks auf einer festen Innenablage, die als Alternative zu Abstandshaltern verwendet werden kann, um die Schublade auf der richtigen Höhe zu positionieren. Für die Ablage ist an der Vorderseite ein kritischer Falzschnitt von mindestens 102mm Tiefe erforderlich, um ausreichend Abstand und Belüftung sicherzustellen. Einzelheiten zur Installation entnehmen Sie bitte der Installationsanleitung.

COOLDRAWER™ AUF BODENABLAGE

Der CoolDrawer™ wird direkt auf der unteren Ablage ohne Abstandshalter oder Innenablage platziert. Diese Installation hängt von der Höhe des Einbauschranks ab, die an das Gehäuse und die erforderlichen Abstände für den Einbauraum angepasst werden muss. Der Boden der Ablage/MDF sollte versiegelt sein, um Feuchtigkeitsschäden zu verhindern. Einzelheiten zur Installation entnehmen Sie bitte der Installationsanleitung.

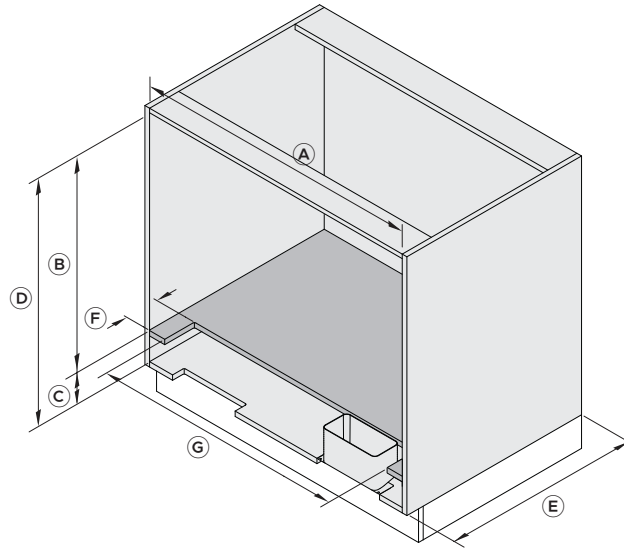
Die in dieser Planungshilfe gezeigten Modelle sind möglicherweise nicht in allen Märkten verfügbar und können jederzeit geändert werden. Die Produktspezifikationen können von den gezeigten abweichen. Diese Planungshilfe sollte nicht als Installationsanleitung für ein Produkt verwendet werden. Für die sichere und korrekte Installation der hier vorgestellten Produkte sind weitere Informationen erforderlich. Spezifische Installationsanleitungen werden bei Lieferung des Produkts auf unserer Website fisherpaykel.com verfügbar sein.

COOLDRAWER™ AUF ABSTANDSHALTERN



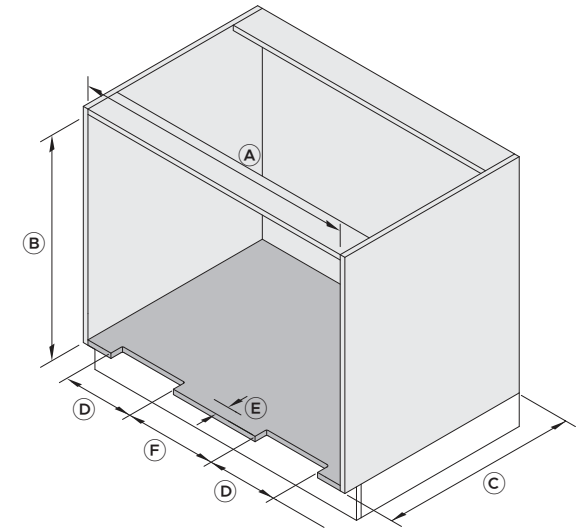
Abmessungen	mm
A Breite des Einbauraums	min. 864
B Höhe von der Oberseite des Abstandshalters bis zur Innenseite des Einbauschranks*	min. 644
C Gesamthöhe des Einbauraums	min. 664
D Tiefe des Einbauraums	min. 560
E Höhe des Abstandshalters	20-120
F Breite des Abstandshalters	50
G Breite des Ausschnitts des Belüftungskanals	215
H Tiefe des Ausschnitts des Belüftungskanals	40
I Höhe des Belüftungskanals	20-120
J Abstand zwischen den Ausschnitten der Belüftungskanäle	280

COOLDRAWER™ AUF FEST EINGEBAUTER ABLAGE



Abmessungen	mm
A Breite des Einbauraums	min 864
B Höhe des Einbauraums über der Innenablage	min 644
C Höhe der Innenablage und des Einbauraums darunter	20-120
D Gesamthöhe des Einbauraums	min 664
E Tiefe des Einbauraums	min. 560
F Tiefe des Ausschnitts am vorderen Ende der Innenablage	min 102
G Breite des Ausschnitts der Innenablage	min 764

COOLDRAWER™ AUF BODENABLAGE



Abmessungen	mm
A Breite des Einbauraums	min. 864
B Höhe des Einbauraums	min 644
C Tiefe des Einbauraums	min. 560
D Breite des Ausschnitts der Lüftung	215
E Tiefe des Ausschnitts des Belüftungskanals	40
F Abstand zwischen den Ausschnitten der Belüftungskanäle	280

Die in dieser Planungshilfe gezeigten Modelle sind möglicherweise nicht in allen Märkten verfügbar und können jederzeit geändert werden. Die Produktspezifikationen können von den gezeigten abweichen. Diese Planungshilfe sollte nicht als Installationsanleitung für ein Produkt verwendet werden. Für die sichere und korrekte Installation der hier vorgestellten Produkte sind weitere Informationen erforderlich. Spezifische Installationsanleitungen werden bei Lieferung des Produkts auf unserer Website fisherpaykel.com verfügbar sein.

OPTIONEN FÜR TÜRBLENDEN

ABMESSUNGEN DER TÜRBLENDE AUS EDELSTAHL

Modell:

Series 9 Integrated CoolDrawer™ - RB9064S1

Abmessungen der Schubladenverkleidung

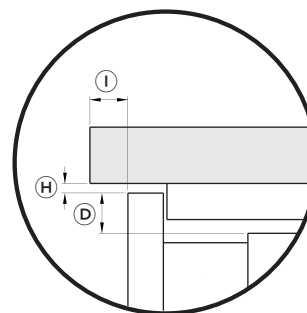
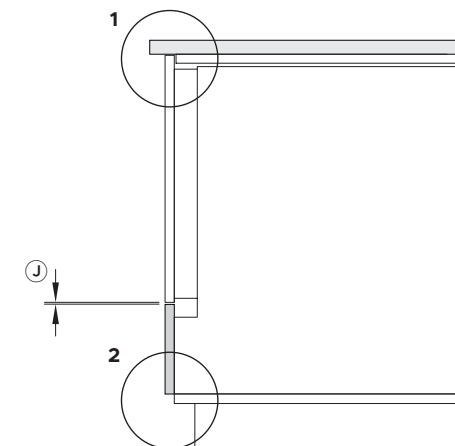
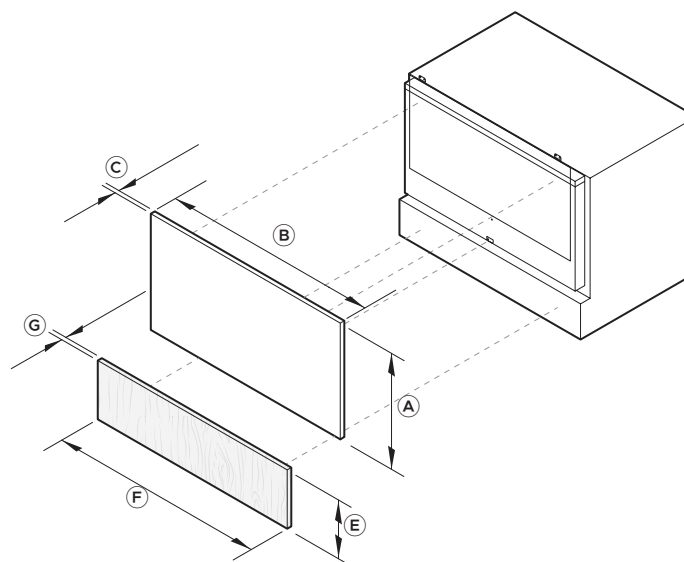
	mm
(A) Höhe der Edelstahl-Türblende	476
(B) Breite der Edelstahl-Türblende	896
(C) Stärke der Edelstahl-Türblende	19
(D) Oberkante des Gehäuses bis Oberkante der Türblende aus Edelstahl	15

Abmessungen der falschen Blende

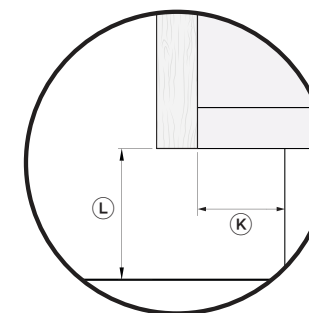
	mm
(E) Höhe der falschen Blende	175
(F) Breite der falschen Blende	896
(G) Stärke der falschen Blende	16 - 20

Abstandsmaße

	mm
(H) Abstand zwischen der Oberkante der Türblende und der Unterseite der Arbeitsplatte	min. 2
(I) Abstand zwischen der Vorderseite der Arbeitsplatte und der Vorderfläche der Türblende	max. 20
(J) Spalt zwischen Schubladenverkleidung und falscher Blende	4
(K) Tiefe von der Vorderseite des Korpus bis zur Sockelleiste	min. 40
(L) Mindesthöhe von der Unterseite der maßgefertigten falschen Blende bis zum Boden	min. 50



DETAIL 1: ABSTAND EINBAUSCHRANK OBEN



DETAIL 2: ABSTAND EINBAUSCHRANK UNTEN

Die in dieser Planungshilfe gezeigten Modelle sind möglicherweise nicht in allen Märkten verfügbar und können jederzeit geändert werden. Die Produktspezifikationen können von den gezeigten abweichen. Diese Planungshilfe sollte nicht als Installationsanleitung für ein Produkt verwendet werden. Für die sichere und korrekte Installation der hier vorgestellten Produkte sind weitere Informationen erforderlich. Spezifische Installationsanleitungen werden bei Lieferung des Produkts auf unserer Website fisherpaykel.com verfügbar sein.

MA GEFERTIGTE TÜRVERKLEIDUNG – ABMESSUNGEN

DOPPEL

Modell:

Series 9 Integrated CoolDrawer™ – RB9064S1

Abmessungen der Schubladenverkleidung

	mm
Ⓐ Höhe der maßgefertigten Türverkleidung**	min. 456 max. 486
Ⓑ Maximale Erweiterung ab Mindest-Türblendenhöhe*	30
Ⓒ Breite der maßgefertigten Türverkleidung	min. 860
Ⓓ Stärke der maßgefertigten Türverkleidung	16–20

Abmessungen der falschen Blende

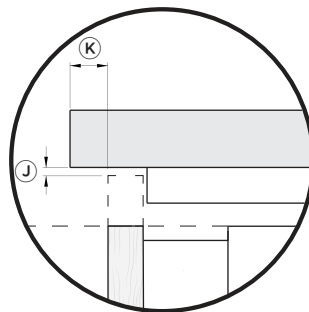
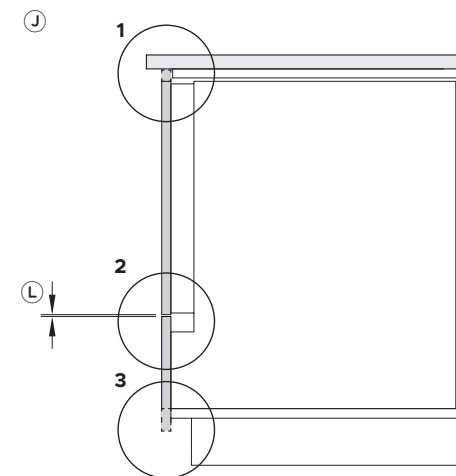
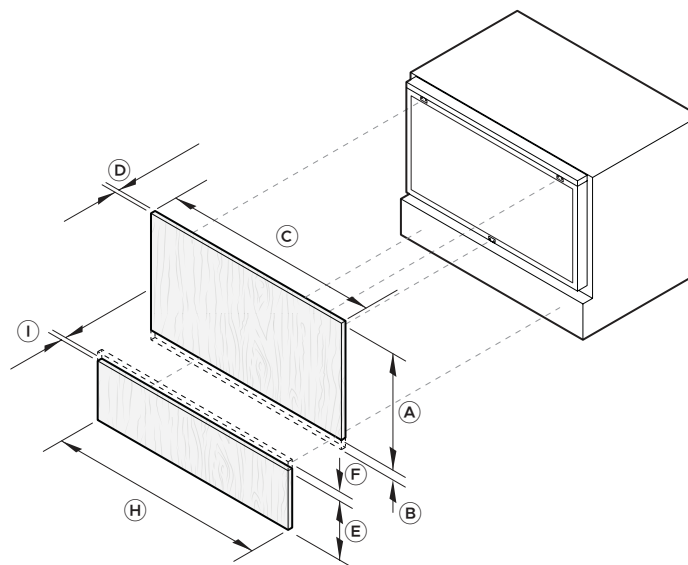
	mm
Ⓔ Höhe der maßgefertigten falschen Blende*	150–180
Ⓕ Maximale Erweiterung von Mindesthöhe der falschen Blende	30
Ⓖ Mindesthöhe von der Unterseite der Innentür bis zur Unterseite der maßgefertigten Türverkleidung	3
Ⓗ Breite der maßgefertigten falschen Blende	min 896
Ⓘ Dicke der maßgefertigten falschen Blende	16–20

Abstandsmaße

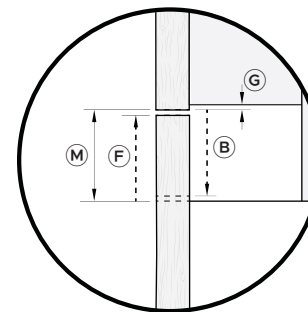
	mm
⓵ Abstand zwischen der Oberkante der Türblende und der Unterseite der Arbeitsplatte	min 2
⓶ Abstand zwischen der Vorderkante der Arbeitsplatte und der vorderen Oberfläche der Türblende	max 20
⓷ Spalt zwischen Türblende und falscher Blende	4
⓸ Höhe der variablen Trennlinie	34
⓹ Tiefe von der Vorderseite des Korpus bis zur Sockelleiste	min. 40
⓺ Mindesthöhe von der Unterseite der maßgefertigten falschen Blende bis zum Boden	min. 50

* Blenden können in diesen Bereichen auf jede gewünschte Höhe auf Maß angepasst werden, sofern ein Mindestspalt von 4mm zwischen den Blenden eingehalten wird.

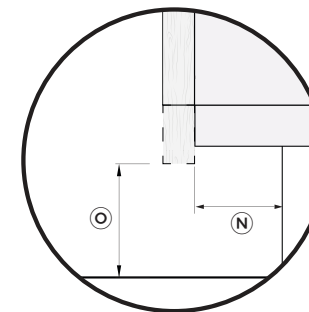
** Wenn die Oberseite der Blende bündig mit der Oberseite des Gehäuses abschließt, kann die Blende zusätzlich zu den angegebenen Werten nach oben erweitert werden.



DETAIL 1: ABSTAND EINBAUSCHRANK OBEN



DETAIL 2: VARIABLE TRENNLINIE



DETAIL 3: ABSTAND EINBAUSCHRANK UNTEN

Die in dieser Planungshilfe gezeigten Modelle sind möglicherweise nicht in allen Märkten verfügbar und können jederzeit geändert werden. Die Produktspezifikationen können von den gezeigten abweichen. Diese Planungshilfe sollte nicht als Installationsanleitung für ein Produkt verwendet werden. Für die sichere und korrekte Installation der hier vorgestellten Produkte sind weitere Informationen erforderlich. Spezifische Installationsanleitungen werden bei Lieferung des Produkts auf unserer Website fisherpaykel.com verfügbar sein.

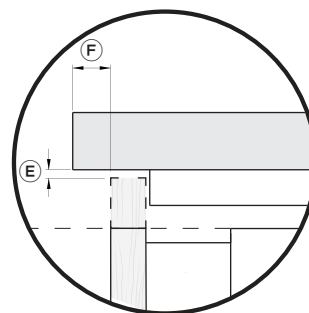
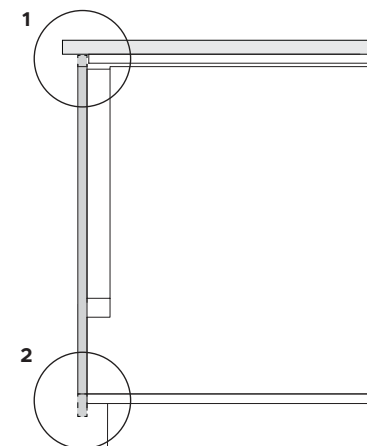
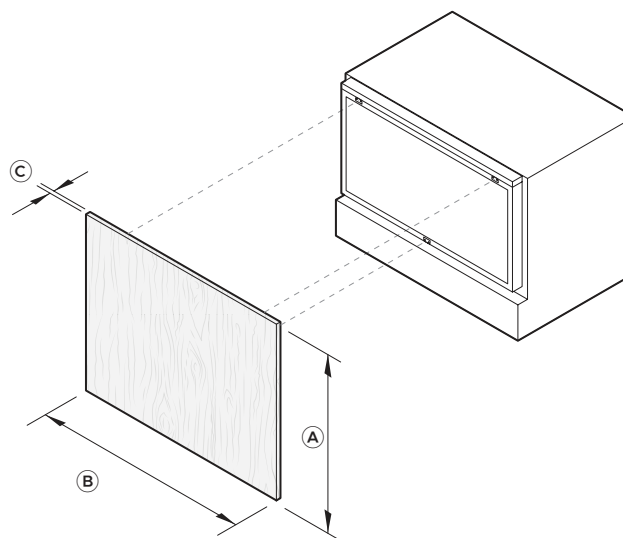
**MA GEFERTIGTE TÜRVERKLEIDUNG – ABMESSUNGEN
EINZEL**

Modell:
Series 9 Integrated CoolDrawer™ – RB9064S1

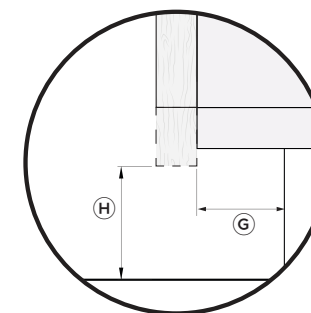
Abmessungen der Schubladenverkleidung	mm
(A) Höhe der maßgefertigten Türverkleidung*	min. 640
(B) Breite der maßgefertigten Türverkleidung	min. 860
(C) Stärke der maßgefertigten Türverkleidung	16–20
(D) Von der Oberseite des Gehäuses bis zur Oberkante der maßgefertigten Türverkleidung auf Mindesthöhe	2

Abstandsmaße	mm
(E) Abstand zwischen der Oberkante der Türblende und der Unterseite der Arbeitsplatte	min 2
(F) Abstand zwischen der Vorderkante der Arbeitsplatte und der vorderen Oberfläche der Türblende	max. 20
(G) Tiefe von der Vorderseite des Korpus bis zur Sockelleiste	min 40
(H) Mindesthöhe von der Unterseite der maßgefertigten falschen Blende bis zum Boden	min. 50

* Wenn die maßgefertigte Türverkleidung bündig mit der Oberseite und der Unterseite des Gehäuses abschließt, kann die Blende nach oben und unten erweitert werden.



DETAIL 1: ABSTAND EINBAUSCHRANK OBEN



DETAIL 2: ABSTAND EINBAUSCHRANK UNTEN

Die in dieser Planungshilfe gezeigten Modelle sind möglicherweise nicht in allen Märkten verfügbar und können jederzeit geändert werden. Die Produktspezifikationen können von den gezeigten abweichen. Diese Planungshilfe sollte nicht als Installationsanleitung für ein Produkt verwendet werden. Für die sichere und korrekte Installation der hier vorgestellten Produkte sind weitere Informationen erforderlich. Spezifische Installationsanleitungen werden bei Lieferung des Produkts auf unserer Website fisherpaykel.com verfügbar sein.

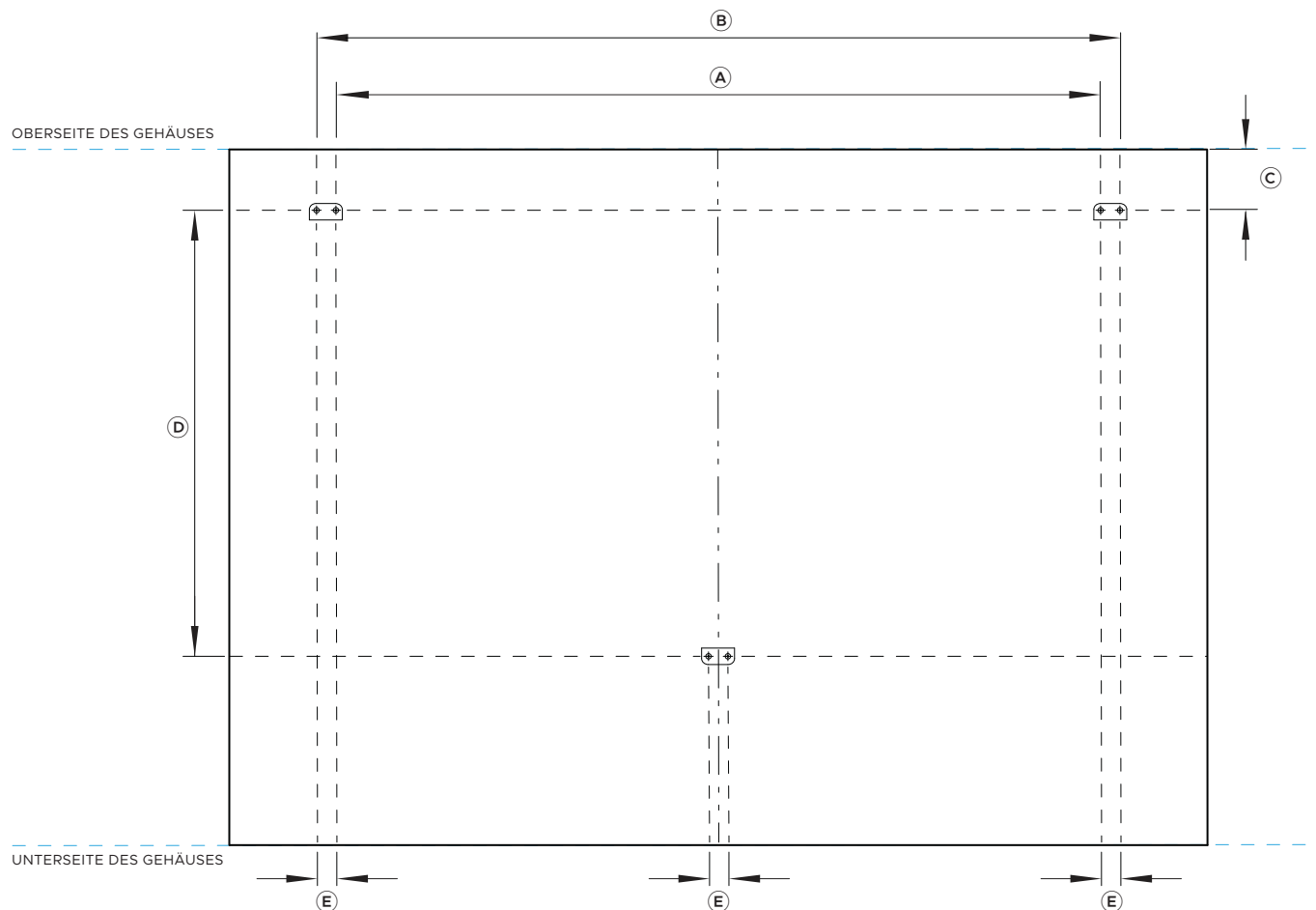
VORBEREITUNG FÜR MA GEFERTIGTE TÜRVERKLEIDUNG

**Technische Daten für Befestigungen
 maßgefertigter Blenden** **mm**

Ⓐ	Abstand zwischen Mitte der oberen inneren Befestigungen	710
Ⓑ	Abstand zwischen Mitte der oberen äußeren Befestigungen	746
Ⓒ	Mitte der oberen Blendenbefestigungen bis zur Gehäuseoberseite	38,5
Ⓓ	Vertikaler Abstand zwischen oberen und unteren Blendenbefestigungen	409
Ⓔ	Abstand zwischen den Mittelpunkten der Löcher an Befestigungspunkten	18

Hinweis: Die Breite und Erweiterungen der Blende können je nach Abmessungen Ihres Einbauschanks variieren.

Maßgefertigte Türverkleidung und Sockelleisten müssen von einem Möbelfachmann hergestellt und angebracht werden.



Die in dieser Planungshilfe gezeigten Modelle sind möglicherweise nicht in allen Märkten verfügbar und können jederzeit geändert werden. Die Produktspezifikationen können von den gezeigten abweichen. Diese Planungshilfe sollte nicht als Installationsanleitung für ein Produkt verwendet werden. Für die sichere und korrekte Installation der hier vorgestellten Produkte sind weitere Informationen erforderlich. Spezifische Installationsanleitungen werden bei Lieferung des Produkts auf unserer Website fisherpaykel.com verfügbar sein.

DIENSTLEISTUNGEN

**TECHNISCHE DATEN –
STROMVERSORGUNG**

Modellnummer

RB9064S1 Series 9 Integrated CoolDrawer™

Elektrizität

Stromversorgung 230 V, 50 Hz

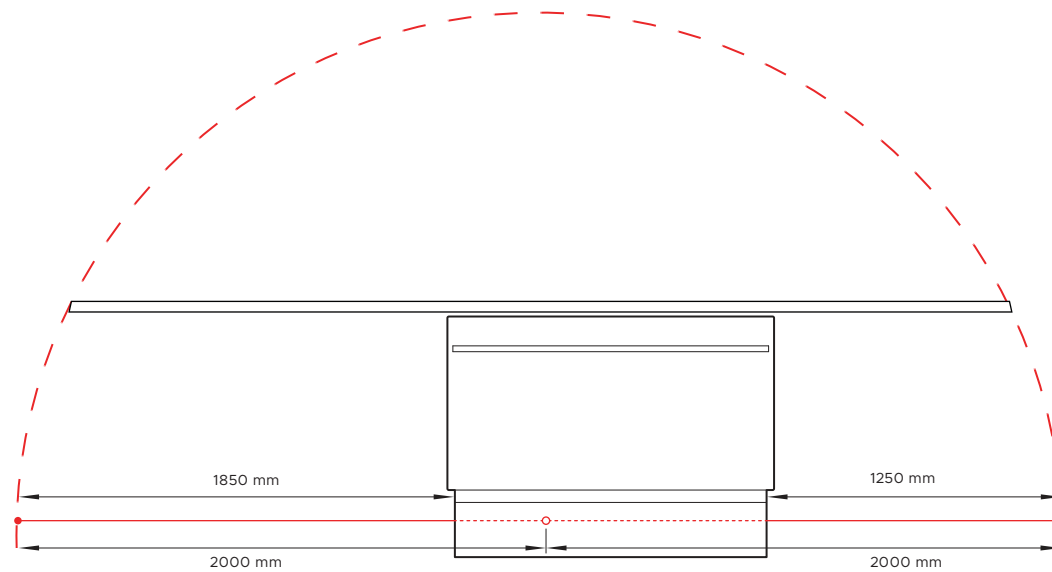
Betrieb 10 A

Verbindung 3-poliger Stecker mit Erdung

Abmessungen des Stromkabels

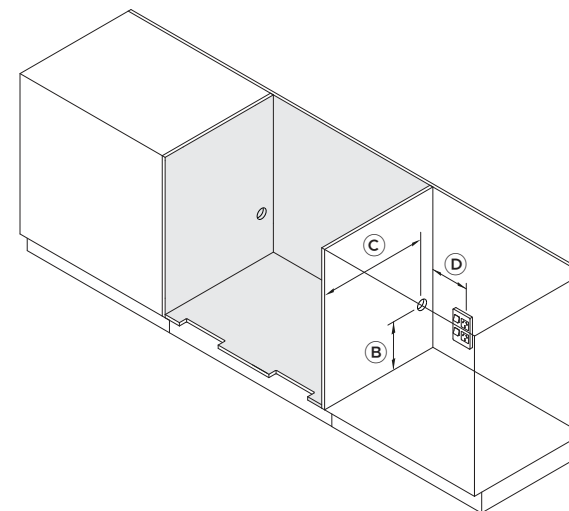
Gesamtlänge des Stromkabels 2.000mm

Länge des Stromkabels vom Rand des Gerätegehäuses **Links** – 1.850mm
Rechts – 1.250mm



**TECHNISCHE DATEN –
VERSORGUNGSBEREICH**

Abmessungen	mm
(A) Durchmesser des Versorgungsbereichsausschnitts	Ø 50
(B) Abstand von der Mitte des Versorgungsbereichsausschnitts bis zur Oberseite der Blende / des Abstandhalters, auf der/dem das Produkt platziert wird	min 130
(C) Abstand vom vorderen Ende des Schrankrahmens zur Mitte des Versorgungsbereichsausschnitts	min. 535
(D) Abstand des Versorgungsbereichsausschnitts zur benachbarten Steckdose	max. 850



Die in dieser Planungshilfe gezeigten Modelle sind möglicherweise nicht in allen Märkten verfügbar und können jederzeit geändert werden. Die Produktspezifikationen können von den gezeigten abweichen. Diese Planungshilfe sollte nicht als Installationsanleitung für ein Produkt verwendet werden. Für die sichere und korrekte Installation der hier vorgestellten Produkte sind weitere Informationen erforderlich. Spezifische Installationsanleitungen werden bei Lieferung des Produkts auf unserer Website fisherpaykel.com verfügbar sein.

